

GAG34/44直通式3通阀：常闭型板式集成型



规格	
符号	GAG34※·44※
使用流体	空气、燃气、真空(10 ⁻⁴ Torr)、水、煤油、油(50cst以下)
工作压力范围	0~1.5Mpa(0~15kgf/cm ²)型号不同有差异
耐压(水压)	25Mpa(250kgf/cm ²)
流体温度	-10°C~60°C (无冻结)
环境温度	-20°C~60°C
阀构造	直动型截止式
额定电压	AC220V、AC110V、DC24V、DC12V
绝缘类别	B级
电压变动范围	±10%

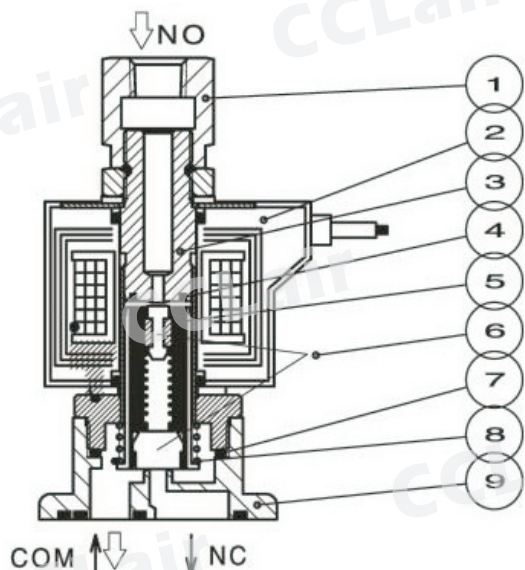
技术参数

型号	项目	配管口径	公称通径 (mm)		CV值		有效截面积 (mm ²)		最高工作压力差 (Mpa)					
			TOP	BOOY	TOP	BOOY	TOP	BOOY	空气		水、煤油		油 (50cst)	
			AC	DC	AC	DC	AC	DC	AC	DC	AC	DC		
GAG34-01-1		Rc1/8	1.5	1.5	0.09	0.09	1.6	1.6	1	1	1	1	1	0.7
GAG34-01-2		Rc1/8	2	2	0.15	0.15	2.7	2.7	0.7	0.45	0.7	0.6(0.45)	0.3	0.2
GAG34-02-1		Rc1/4	1.5	1.5	0.09	0.09	1.6	1.6	1	1	1	1	1	0.7
GAG34-02-2		Rc1/4	2	2	0.15	0.15	2.7	2.7	0.7	0.45	0.7	0.6(0.45)	0.3	0.2
GAG44-02-1		Rc1/4	2	2	0.15	0.15	2.7	2.7	1.2	0.75	1.5	1	1	0.45
GAG44-02-3		Rc1/4	2	3	0.15	0.31	2.7	6	1.2	0.75	1.5	0.9	1	0.45
GAG44-02-4		Rc1/4	3	3	0.31	0.31	6	6	0.4	0.3(0.25)	0.5	0.3	0.3	0.2(0.15)
GAG44-03-1		Rc3/8	2	2	0.15	0.15	2.7	2.7	1.2	0.75	1.5	1	1	0.45
GAG44-03-3		Rc3/8	2	3	0.15	0.31	2.7	6	1.2	0.75	1.5	0.9	1	0.45
GAG44-03-4		Rc3/8	3	3	0.31	0.31	6	6	0.4	0.3(0.25)	0.5	0.3	0.3	0.2(0.15)

注：()内是使用DIN端子箱的DC线圈时，NO加压时的最高动作压力差。

内部构造及材料

●GAG34※ 44※ 板式元件 ●GAG34※ 44※集成型



零件名称	材质
1 管接螺母	黄铜
2 线圈	树脂(绝缘等级B级)
3 静铁芯组件	不锈钢
4 分磁环	铜
5 动铁芯	不锈钢
6 弹簧	丁腈橡胶、氟橡胶、聚四氟乙烯
7 O型圈	丁腈橡胶、氟橡胶、聚四氟乙烯
8 封塞	不锈钢
9 阀体	黄铜
10 集成底板	铝合金

订购码

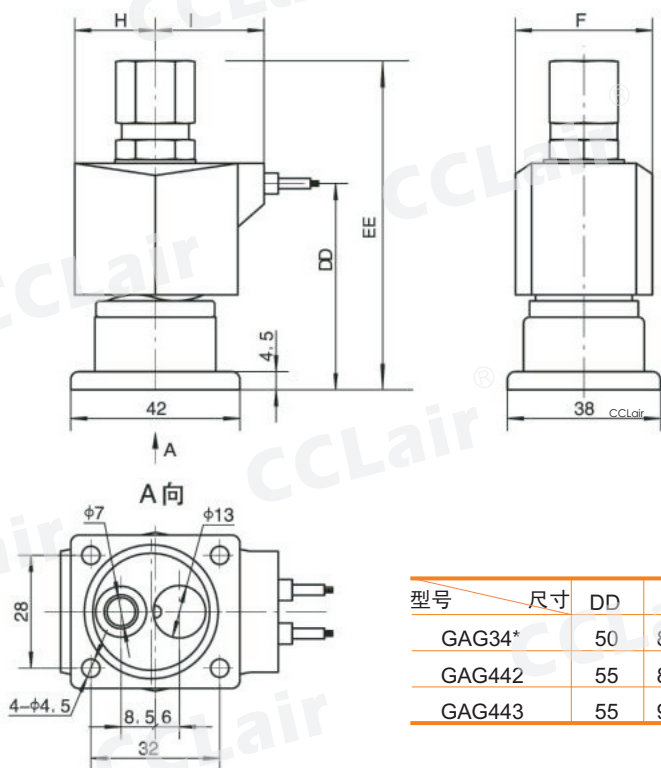
集中给气、个别排气型 (C通口加压) GAG341 - 1 - 0 - 0 2E - DC24V
 集中给气、个别排气型 (C通口加压) GAG442

① ② ③ ④ ⑤ ⑥

- ① NO配管口径 GAG34 1:RC1/8" 2:RC1/4" GAG44 2:RC1/4" 3:RC3/8"
 - ② 公称通径 1 GAG33 TOP:Φ1.5 BODY:Φ1.5 GAG44 TOP:Φ2.0 BODY:Φ2.0
 2 GAG34 TOP:Φ2.0 BODY:Φ2.0
 3 GAG44 TOP:Φ2.0 BODY:Φ3.0 4 GAG44 TOP:Φ3.0 BODY:Φ3.0
 - ③ 集成型连数 0,2-10:0(板式),2连-10连
 - ④ 阀体、密封件材质组合 空白 无:阀体 密封件 标准 0:黄铜 丁腈橡胶 选择 B:黄铜 氟橡胶 C:黄铜 聚四氟乙烯
 - ⑤ 电线连接方式 标准:无符号 直接引线 选择:2E 附DIN接线盒
 - ⑥ 额定电压 AC220V AC110V DC24V DC12V
- 注: 其他电压请详询本公司

外形尺寸

● 板式 (GAG34※ · 44※)



型号	尺寸	DD	EE	F	H	I
GAG34*		50	81	34	20	27
GAG442		55	86.5	38	23.5	30.5
GAG443		55	90	38	23.5	30.5