

## GAB31/35/41/45直通式2通阀：常闭型板式集成型



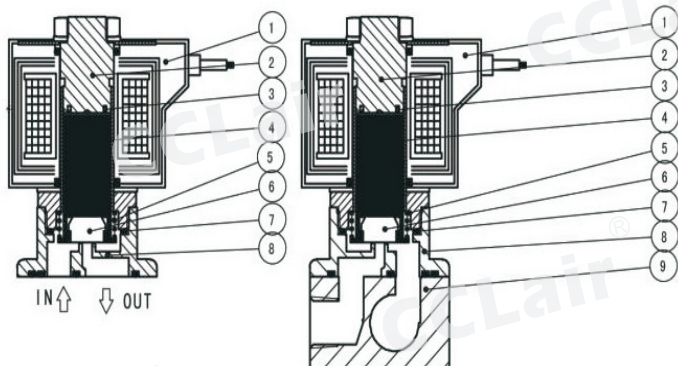
规格	
符号	GAB312/352/412/452
使用流体	空气、燃气、真空(10 <sup>-4</sup> Torr)、水、煤油、油(50cst以下)
工作压力范围	0~5Mpa(0~50kgf/cm <sup>2</sup> )型号不同有差异
耐压(水压)	25Mpa(250kgf/cm <sup>2</sup> )
流体温度	-10°C~60°C (无冻结)
环境温度	-20°C~60°C
阀构造	直动型截止式
额定电压	AC220V、AC110V、DC24V、DC12V
绝缘类别	B级
电压变动范围	±10%

### 技术参数

型号	项目	配管口径	公称通径 (mm)	CV值	有效截面积 (mm <sup>2</sup> )	最高工作压力差(Mpa)					
						空气		水、煤油		油(50cst)	
						AC	DC	AC	DC	AC	DC
GAB312-352-1			1.5	0.1	1.8	2.5	2.5	2.5	2.5	2.5	2.5
GAB312-352-2			2	0.15	2.7	1.5	1.5	1.5	1.5	1.5	1.5
GAB312-352-3			3	0.31	6.2	1	0.5	0.7	0.5	0.5	0.5
GAB312-352-4			3.5	0.4	7.5	0.6	0.4	0.5	0.4	0.4	0.4
GAB312-352-5			4	0.48	9.1	0.4	0.25	0.3	0.25	0.25	0.25
GAB312-352-6			5	0.62	12.3	0.2	0.15	0.15	0.15	0.15	0.15
GAB412-452-1			1.5	0.1	1.8	5	4	4.5	4	4	4
GAB412-452-2			2	0.15	2.7	3	2.5	2.7	2.5	2.5	2.5
GAB412-452-3			3	0.31	6.2	1.5	0.9	1.3	0.9	0.9	0.9
GAB412-452-4			3.5	0.4	7.5	1.2	0.6	0.9	0.6	0.6	0.6
GAB412-452-5			4	0.48	9.1	1	0.5	0.7	0.5	0.5	0.5
GAB412-452-6			5	0.62	12.3	0.6	0.25	0.4	0.25	0.25	0.25
GAB412-452-7			7	0.82	15.6	0.3	0.1	0.2	0.1	0.15	0.1

### 内部构造及材料

#### ● GAB312 352 412 452板式元件 GAB312•412集成型



NO:	零件名称	材质
1	线圈	树脂(绝缘等级B级)
2	静铁芯组件	不锈钢
3	分磁环	铜
4	动铁芯	不锈钢
5	弹簧	丁腈橡胶、氟橡胶、聚四氟乙烯
6	O型圈	丁腈橡胶、氟橡胶、聚四氟乙烯
7	封塞	不锈钢
8	阀体	黄铜
9	集成底板	铝合金

订购码

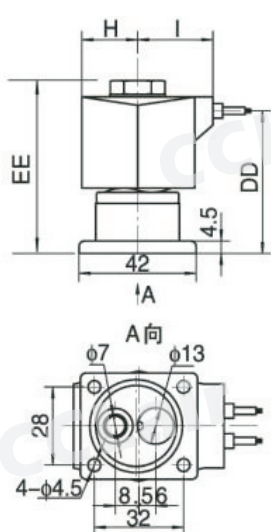
集中给气型 (C通道加压) GAB312 - 1 - 3 - 0 2E - DC24V  
 个别给气型 (A通道加压) GAB352  
 集中给气型 (C通道加压) GAB412  
 个别给气型 (A通道加压) GAB452

- ① 公称通径 1, 2, 3, 4, 5, 6 GAB312/352:  $\Phi 1.5$   $\Phi 2$   $\Phi 3$   $\Phi 3.5$   $\Phi 4$   $\Phi 5$   
 1, 2, 3, 4, 5, 6, 7 GAB412/452:  $\Phi 1.5$   $\Phi 2$   $\Phi 3$   $\Phi 3.5$   $\Phi 4$   $\Phi 5$   $\Phi 7$
- ② 集成型连数 0, 2-10: 0 (板式), 2连-10连
- ③ 阀体、密封件材质组合 标准 0: 黄铜 丁腈橡胶 选择 B: 黄铜 氟橡胶 C: 黄铜 聚四氟乙烯
- ④ 电线连接方式 标准: 无符号 直接引线 选择: 2E 附DIN接线盒
- ⑤ 额定电压 AC220V AC110V DC24V DC12V

注: 其他电压请详询本公司

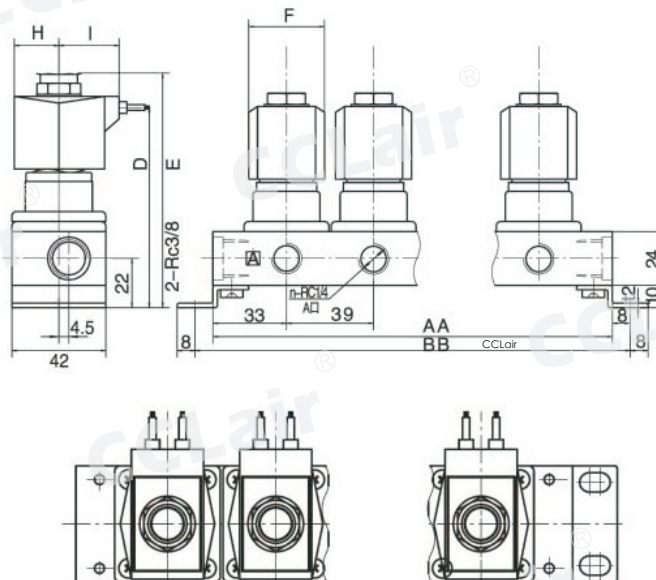
外形尺寸

● GAB312 · 352 · 412 · 452板式元件



型号	尺寸	DD	EE	F	H	I
GAB312-352		50	62	34	20	27
GAB412-452		55	67.5	38	23.5	31

● GAB312 · 352 · 412 · 452集成型元件



连数n	AA	集成板构成形式
2	106	2连
3	145	3连
4	212	4连
5	223	5连
6	290	6连
7	329	7连
8	368	8连
9	435	9连
10	446	10连

型号	尺寸	D	E	F	H	I
GAB312-352		84	96	34	20	27
GAB412-452		89	101.5	38	23.5	31