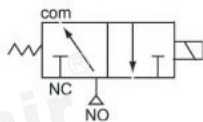


WAG34/44直通式3通流体控制阀：常开型截止式

符号



规格

符号	WAG34/44
使用流体	空气、燃气、真空(10 ⁻⁴ Torr)、水、煤油、油(50cst以下)
工作压力范围	0~1Mpa(0~10kgf/cm ²)型号不同有差异
耐压(水压)	25Mpa(250kgf/cm ²)
流体温度	-10°C~60°C (无冻结)
环境温度	-20°C~60°C
阀构造	直动型截止式
额定电压	AC220V、AC110V、DC24V、DC12V
绝缘类别	B级
电压变动范围	±10%

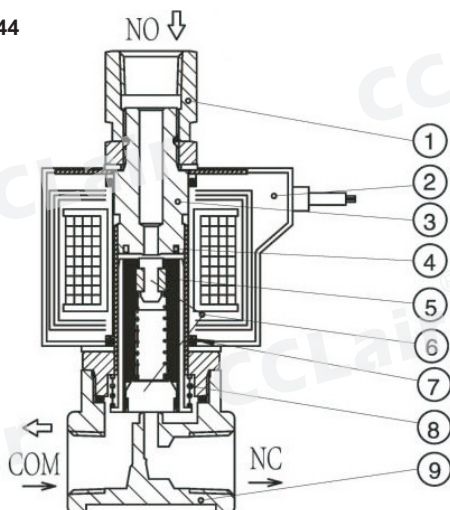
技术参数

型号	项目	配管口径	公称通径 (mm)		CV值		有效截面积 (mm ²)		最高工作压力差 (Mpa)					
			TOP	BOOY	TOP	BOOY	TOP	BOOY	空气		水、煤油		油(50cst)	
									AC	DC	AC	DC	AC	DC
WAG34-01-1	Rc1/8"	Rc1/8"	1.5	1.5	0.09	0.09	1.6	1.6	1	1	1	1	1	0.7
WAG34-01-2			2	2	0.15	0.15	2.7	2.7	0.7	0.45	0.7	0.6(0.45)	0.3	0.2
WAG34-02-1	Rc1/4"	Rc1/4"	1.5	1.5	0.09	0.09	1.6	1.6	1	1	1	1	1	0.7
WAG34-02-2			2	2	0.15	0.15	2.7	2.7	0.7	0.45	0.7	0.6(0.45)	0.3	0.2
WAG44-02-1	Rc1/4"	Rc1/4"	2	2	0.15	0.15	2.7	2.7	1.2	0.75	1.5	1	1	0.45
WAG44-02-3			2	3	0.15	0.31	2.7	6	1.2	0.75	1.5	0.9	1	0.45
WAG44-02-4			3	3	0.31	0.31	6	6	0.4	0.3(0.25)	0.5	0.3	0.3	0.2(0.15)
WAG44-03-1			2	2	0.15	0.15	2.7	2.7	1.2	0.75	1.5	1	1	0.45
WAG44-03-3	Rc3/8"	Rc3/8"	2	3	0.15	0.31	2.7	6	1.2	0.75	1.5	0.9	1	0.45
WAG44-03-4			3	3	0.31	0.31	6	6	0.4	0.3(0.25)	0.5	0.3	0.3	0.2(0.15)

注：
1、()内是使用DIN端子箱的DC线圈时、NO口加压时的最高动作压力差。

内部构造及材料

● WAG34 •WAG44



NO:	零件名称	材质
1	管接螺母	黄铜
2	线圈	树脂(绝缘等级B级)
3	静铁芯组件	不锈钢
4	分磁环	铜
5	动铁芯	不锈钢
6	弹簧	丁腈橡胶、氟橡胶、聚四氟乙烯
7	O型圈	丁腈橡胶、氟橡胶、聚四氟乙烯
8	封塞	不锈钢
9	阀体	黄铜

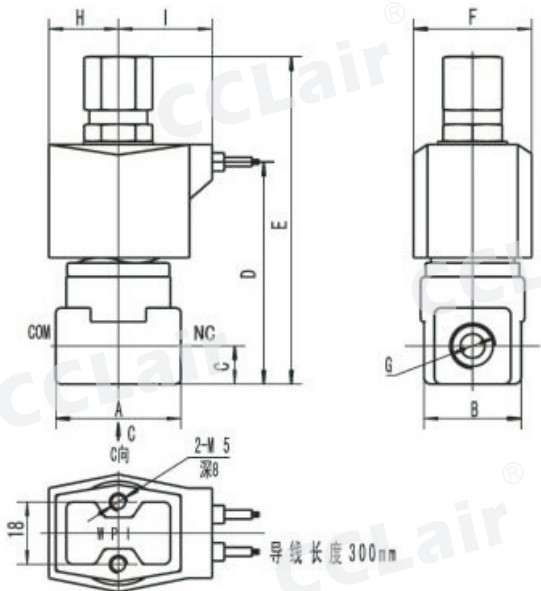
订购码

WAG34 - 02 - 2 - 0 2E - B - DC24V
 WAG44

- ① 配管口径 WAG33 01: RC1/8" 02:RC1/4" WAG43 02:RC1/4" 03:RC3/8"
- ② 公称通径
 1 WAG34 TOP:Φ1.5 BODY:Φ2.0 WAG44 TOP:Φ2.0 BODY:Φ2.0
 2 WAG34 TOP:Φ2.0 BODY:Φ2.0
 3 WAG44 TOP:Φ2.0 BODY:Φ3.0
 4 WAG44 TOP:Φ3.0 BODY:Φ3.0
- ③ 阀体、密封件材质组合 空白 无: 阀体 密封件 标准 0:黄铜 丁腈橡胶 选择 B:黄铜 氟橡胶
- ④ 电线连接方式 标准:无符号 直接引线 选择:2E 附DIN接线盒
- ⑤ 安装板 B
- ⑥ 额定电压 AC220V AC110V DC24V DC12V

外形尺寸

WAG34 · WAG44外形尺寸图

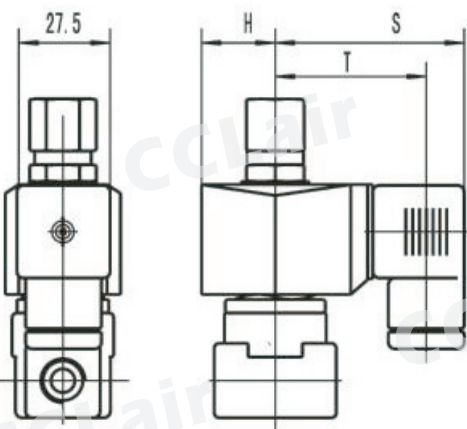


注: 如图型符号的流向所表示的那样, NC通口为加压专用口, 不能从其他配管口加压. 是一样的, 而且公称压力也一样.
 不通电时: NC→COM
 通电时: COM→NO

型号	尺寸	A	B	C	D	E	F	G	H	I
WAG34-01-1~2		36	28	11	63	94	34	Rc1/8	20	27
WAG34-02-1~2	Rc1/4									
WAG44-02-1~4		36	28	11	68	99.5	38	Rc1/4	23.5	31
WAG44-03-1~4		40	28	12	71	106	38	Rc3/8	23.5	31

安装板

DIN接线盒



型号	尺寸	H	S	T
WAG34-01-1~2		20	62	50
WAG34-02-1~2				
WAG44-02-1~4		24	66	53.5
WAG44-03-1~4				

