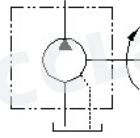


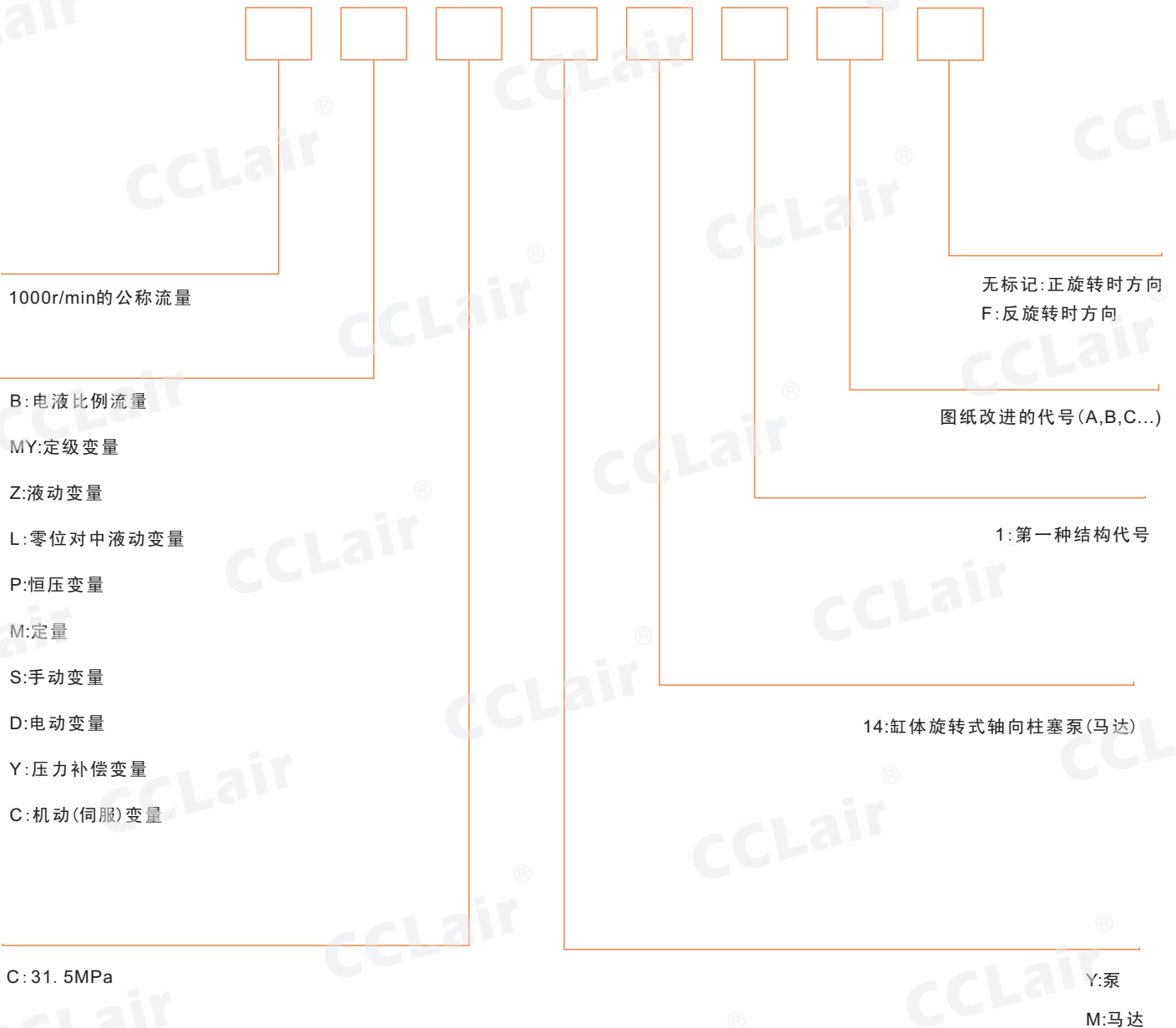
MCY14-1B定量轴向柱塞泵

概述

这种泵是依靠内控（也可以用外控）油压操纵变量机构。该泵的压力调节范围比较小，油压在3~4MPa时产生变量后，流量迅速减小至所要求的高压流量值。这种泵实际上相当于高低压组合泵，调节变量特性时，根据所需流量和压力变化范围，调节调整套，使泵终极压力时的流量不再发生变化，然后调整调节螺杆使泵流量刚发生变化时初始压力符合要求。



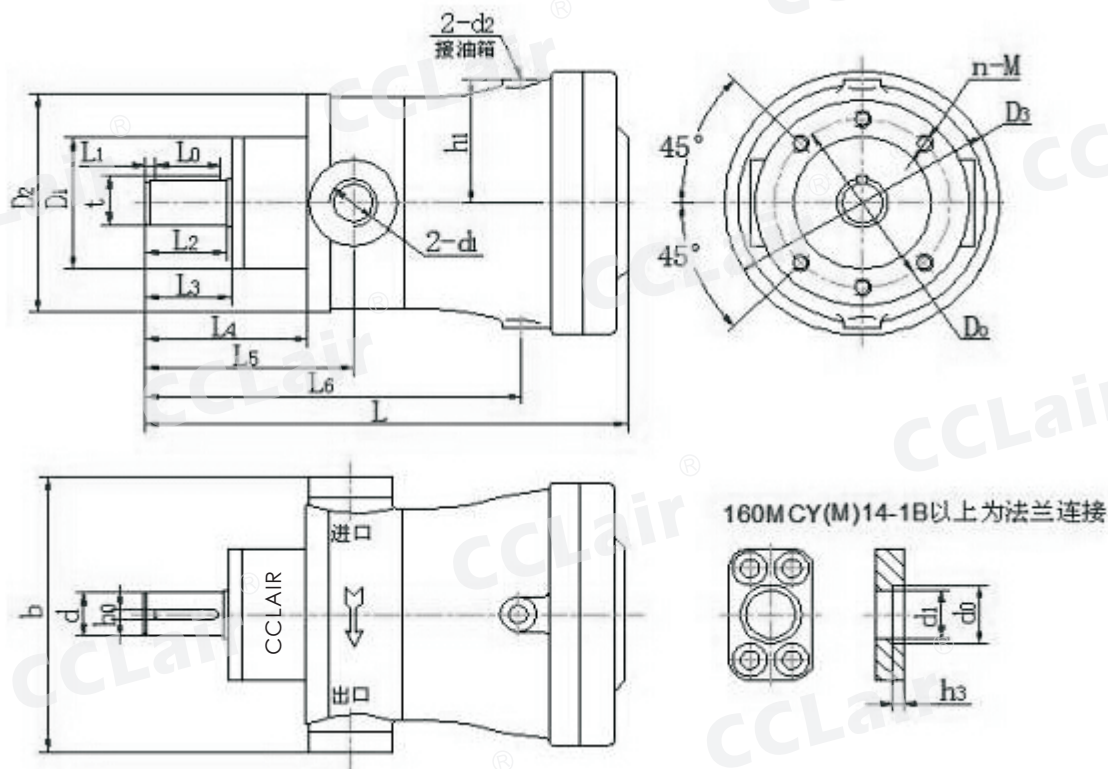
订购码



技术参数

型号	公称压力Mpa	公称排量ml/r	理论排量L/min		最大传动功率KW 1000r/min	最大理论扭矩N. m	
			1000r/min	1500r/min			
2.5	MCY14-1B	31.5	2.5	2.5	3.75	1.43	17.5
5	MCY14-1B	31.5	5	5	7.5	2.75	27
10	MCY14-1B	31.5	10	10	15	5.7	54.6
	SCY14-1B						
	YCY14-1B						
	BCY14-1B						
16	PCY14-1B	31.5	16	16	24	8.8	86.3
	MCY14-1B						
	SCY14-1B						
	YCY14-1B						
25	BCY14-1B	31.5	25	25	37.5	14.1	134.9
	PCY14-1B						
	MCY14-1B						
	SCY14-1B						
32	YCY14-1B	31.5	32	32	48	17.5	172
	BCY14-1B						
	PCY14-1B						
	MCY14-1B						
40	SCY14-1B	31.5	40	40	60	22.6	201.5
	YCY14-1B						
	BCY14-1B						
	PCY14-1B						
63	MCY14-1B	31.5	63	63	94.5	35.6	339.9
	SCY14-1B						
	YCY14-1B						
	BCY14-1B						
80	PCY14-1B	31.5	80	80	120	46.6	405.1
	MCY14-1B						
	SCY14-1B						
	YCY14-1B						
100	BCY14-1B	31.5	100	100	150	55.2	540
	PCY14-1B						
	MCY14-1B						
	SCY14-1B						
160	YCY14-1B	31.5	160	160	240	92.2	880.3
	BCY14-1B						
	PCY14-1B						
	MCY14-1B						
250	SCY14-1B	31.5	250	250	375	133.2	1272.4
	YCY14-1B						
	BCY14-1B						
	PCY14-1B						
400	MCY14-1B	31.5	400	400		199.5	1905.2
	SCY14-1B						
	YCY14-1B						
	BCY14-1B						
	PCY14-1B						

外形尺寸



型号	2.5MCY	5MCY	10MCY	25MCY	(32)40MCY	63(80)MCY	100MCY	160MCY	250(400)MCY
	2.5MCM	5MCM	10MCM	25MCM	(32)40MCM	63(80)MCM	100MCM	160MCM	250(400)MCM
b	85	85	142	172	172	200	200	340	420
b0(h9)	5	5	8	8	8	12	12	16	18
D0	80	80	100	125	125	155	155	198	230
D1(f9)	52	52	75	100	100	120	120	150	180
D2	95	95	125	150	150	190	190	240	280
D5	100	100	150	170	170	225	225	300	360
d(h6)	14	14	25	30	30	40	40	55	60
d1	M18x1.5	M18x1.5	M22x1.5	M33x2	M33(M42)x2	M42(M48)x2	M48x2	50	55(65)
d0								64	76
d2	M10x1	M10x1	M14x1.5	M14x1.5	M14x1.5	M18x1.5	M18x1.5	M22x1.5	M22(M27)x1.5
h1	44	44	71	83	83	108	108	141	170
h5								25	25
L	176	176	295	362	362	440	440	595	691(701)
L0	20	20	30	45	45	50	50	100	100
L1	2.5	2.5	4	4	4	4	4	4	5
L2	24	24	40	52	52	60	60	106	110
L3	25	25	41	54	54	62	62	110	112
L4	64	64	86	104	104	122	122	180	212
L5	80	80	109	134	134	157	157	230	272(277)
L6	124	124	194	246	246	300	300	411	492(502)
M	M8x12		M10x25	M10x25	M10x25	M12x25	M12x25	M16x35	M20x45
t	16	16	28	32.5	32.5	42.8	42.8	59	63.9