

50T+HP, 150T+HP定量高低压组合泵



概述

采用大流量、低噪音定量叶片泵及小流量齿轮泵组合（或高压叶片泵）构成高低压泵，单一电机装配成高低压回路系统，即省功率。

订购码

50T	-12	-F	R	+HP
系列号	排量	安装型号	旋转方向(从轴端看)	高压小流量泵
定量叶片泵 50T,150T	详见规格表	F:法兰式 L:脚座式	R:顺时针(从轴端看) L:逆时针(从轴端看)	依厂牌定

技术参数

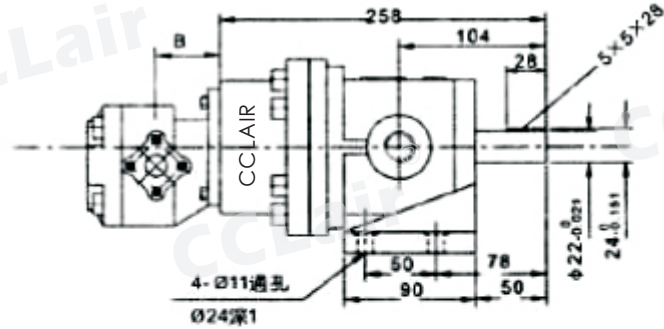
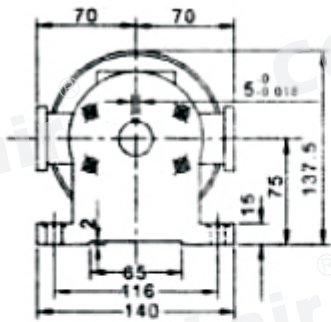
型号	最高使用压力 kgf/cm	突出容积 cc/rcv				回转速度 r. p. m		重量 kg	
		回转速度 r. p. m				最高	最低	脚座型	法兰型
		1000	1200	1500	1800				
50T-07+HP	高压: 21 低压: 7	7.0+HP	8.2+HP	10.3+HP	12.5+HP	1800	900	13	11
50T-12+HP		12.2+HP	14.3+HP	18.2+HP	21.5+HP				
50T-14+HP		14.5+HP	17.3+HP	21.5+HP	26.0+HP				
50T-17+HP		17.1+HP	20.2+HP	25.5+HP	31.5+HP				
50T-20+HP		20.0+HP	23.8+HP	29.8+HP	36.1+HP				
50T-23+HP		23.1+HP	27.4+HP	34.3+HP	41.3+HP				
50T-26+HP		26.2+HP	31.2+HP	39.2+HP	41.5+HP				
50T-30+HP		30.2+HP	36.2+HP	45.2+HP	54.1+HP				
50T-36+HP		36.2+HP	41.5+HP	54.5+HP	64.2+HP				
50T-39+HP		39.0+HP	45.6+HP	58.3+HP					
50T-48+HP		48.2+HP	58.0+HP	72.6+HP	86.8+HP	1800	900	28	27
50T-61+HP		61.4+HP	73.8+HP	92.0+HP	110.6+HP				
50T-75+HP		75.0+HP	90.5+HP	113.1+HP	135.6+HP				
50T-94+HP		94.0+HP	113.1+HP	141.3+HP	-				
50T-116+HP		116.2+HP	139.5+HP			1200			

- 1、50T-07+HP的“HP”±为高压小流量泵之规格（排量）在组装尺寸许可下，可搭配任何厂牌。
- 2、小型高压泵输出压力依搭配厂牌有所不同。
- 3、重量仅为低压大流量叶片泵重。
- 4、订货时齿轮泵或高压叶片泵另计。

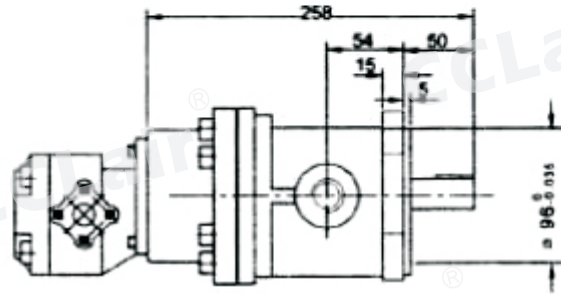
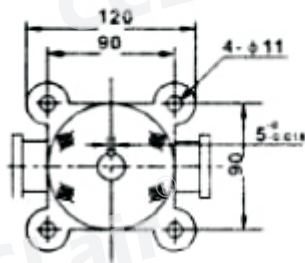
外形尺寸

50T+HP齿轮泵

脚座型

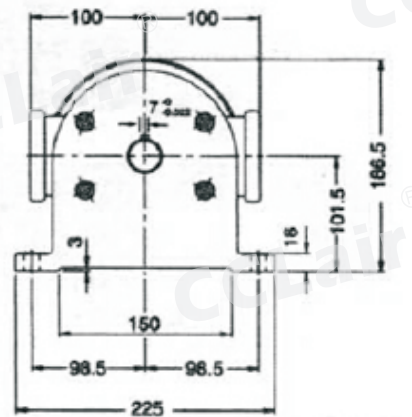
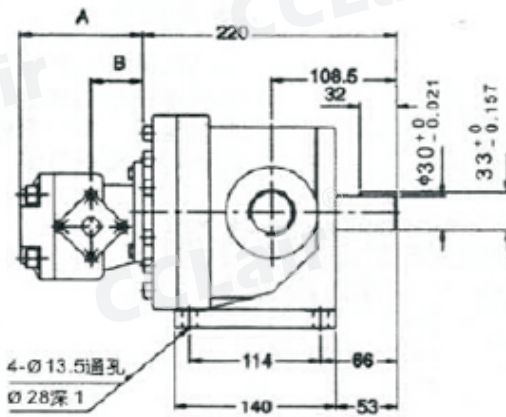


法兰型

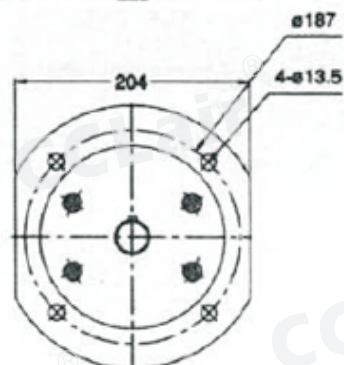
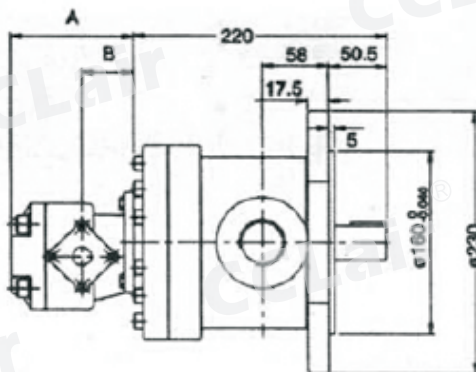


150T+HP齿轮泵

脚座型



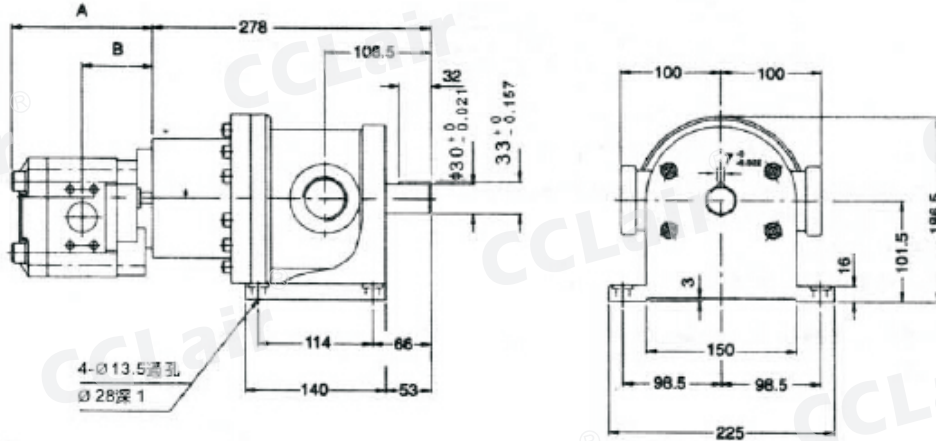
法兰型



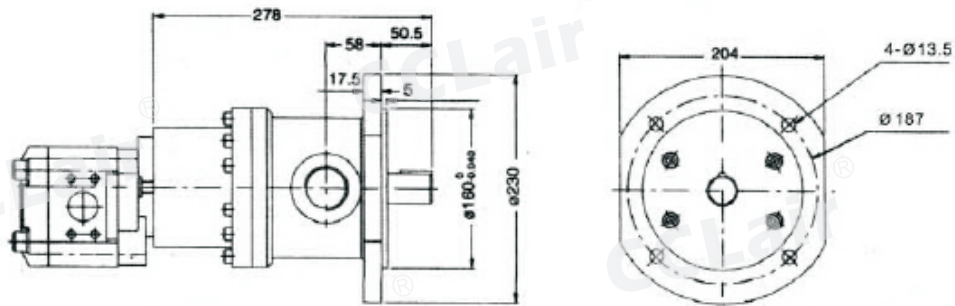
外形尺寸

150T+HP齿轮泵

脚座型

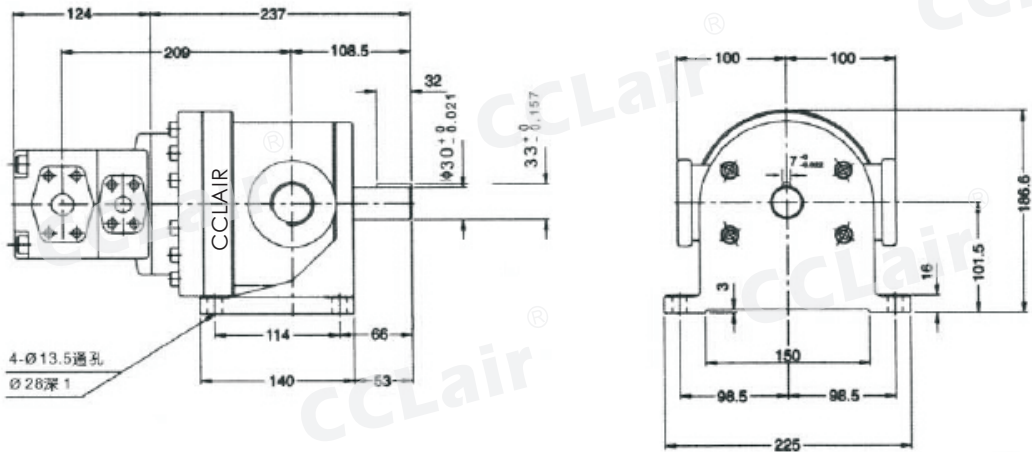


法兰型



150T+HP定量齿轮泵

脚座型



法兰型

