

## VVP双联变量叶片泵



### 概述

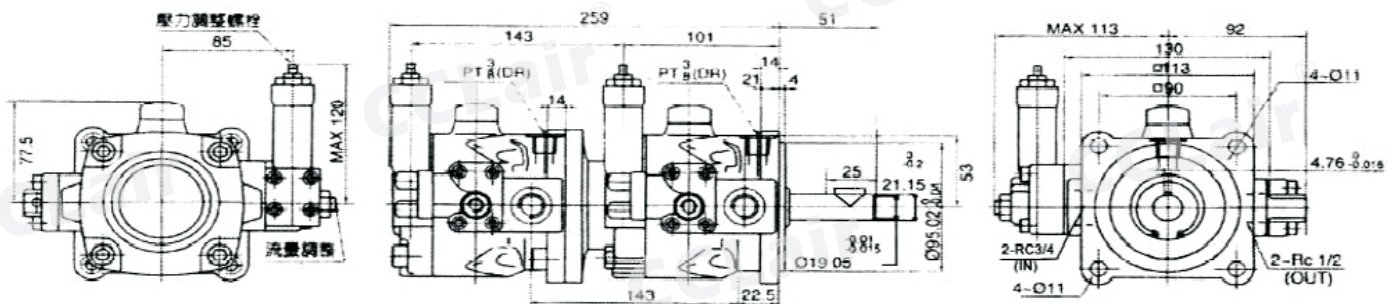
- 1、本系列变量叶片泵由两台泵接成一体。以一台马达直接驱动，可以减少马达的数量。
- 2、使功率最合理的运用，有效降低电机消耗功率，节约能源。
- 3、可以同时为系统提供压力源，简化油路设计，提高可靠性。
- 4、广泛应用于研磨机械、自动车床、鞋机等机械。
- 5、可连接直接是电机，安装简便。

### 订购码

VVP3	名义流量	3030	A	A	-10
系列号码	1800rpm	排量	前泵压力调整范围	后泵压力调整范围	设计号
	35kgf/cm <sup>2</sup>	cc/rev	kgf/cm <sup>2</sup>	kgf/cm <sup>2</sup>	
VVP3-20-20	20-20	11.1+11.1	A: 15~35 B: 20~70 C: 50~105 D: 70~140	A: 15~35 B: 20~70 C: 50~105 D: 70~140	
VVP3-30-30	30-30	16.7+16.7			
VVP3-40-40	40-40	22.2+22.2			
VVP3-54-54	54-54	30+30			
VVP3-70-70	70-70	38.9+38.9			

### 外形尺寸

VVP3-2020~VVP3-4040



VVP4-5454~VVP3-7070

