

## DVP系列叶片泵

### 概述

- 1、省马力、低噪音。
- 2、不易生热、耐磨耗。
- 3、高容积效率。
- 4、连续圆滑、动作稳定，特别适用工作机械、专用机械。



### 订购码

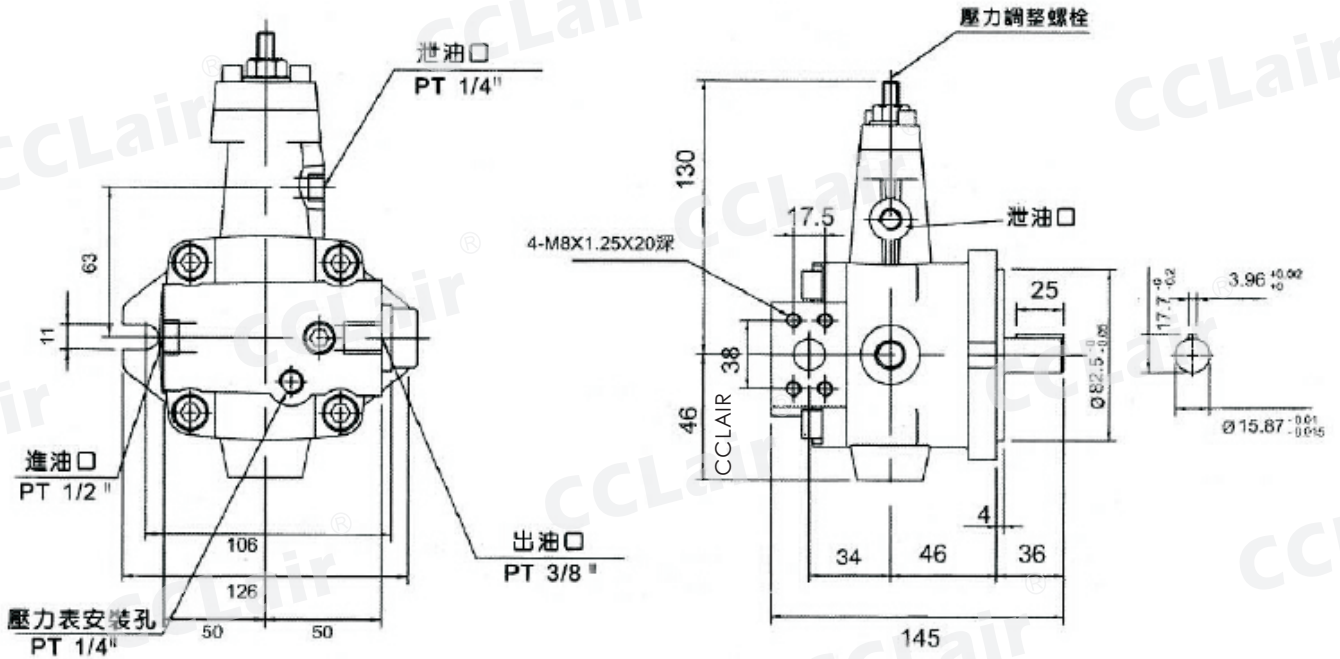
DVP1	-12	A2	-10
系列号	名义流量	调压范围	设计号
变量叶片泵 (出口法兰型) DVP1,DVP2	参照下表	参照下表	

### 技术参数

型号	无负载流量 umin (1800r. p. m)	转速rpm			重量 kg
		压力调整范围 kgf/cm <sup>2</sup>	最高	最低	
DVP1-12-* -10	12	A:08 20 B:15 35 C:30 70	1800	800	6.1
DVP1-15-* -10	15				6.1
DVP1-20-* -10	20				6.1
DVP1-30-* -10	30				8.7
DVP1-40-* -10	40				8.7

外形尺寸

DVP1



DVP2

