

YBEa系列高性能叶片泵



概述

YBE系列高性能叶片泵该泵系中高压定量叶片泵，具有压力高、噪声低、体积小、流量均匀、压力脉动小、使用寿命长等特点，广泛应用于切削机床、塑料机械、锻压机械、工程机械等领域。

订购码

YB-	Ea	*/	*	A	*	*	*
系列叶片代号	额定压力 17.5MPa	单泵或双联泵的前泵公称排量	双联泵的后泵公称排量	单泵或双联泵的前泵出油口:A	进油口: A、B、R、L	双联泵的后泵出油口: E、F、G、H	油口方向(从轴端看,附图)

技术参数

YBEa 系列单泵技术参数

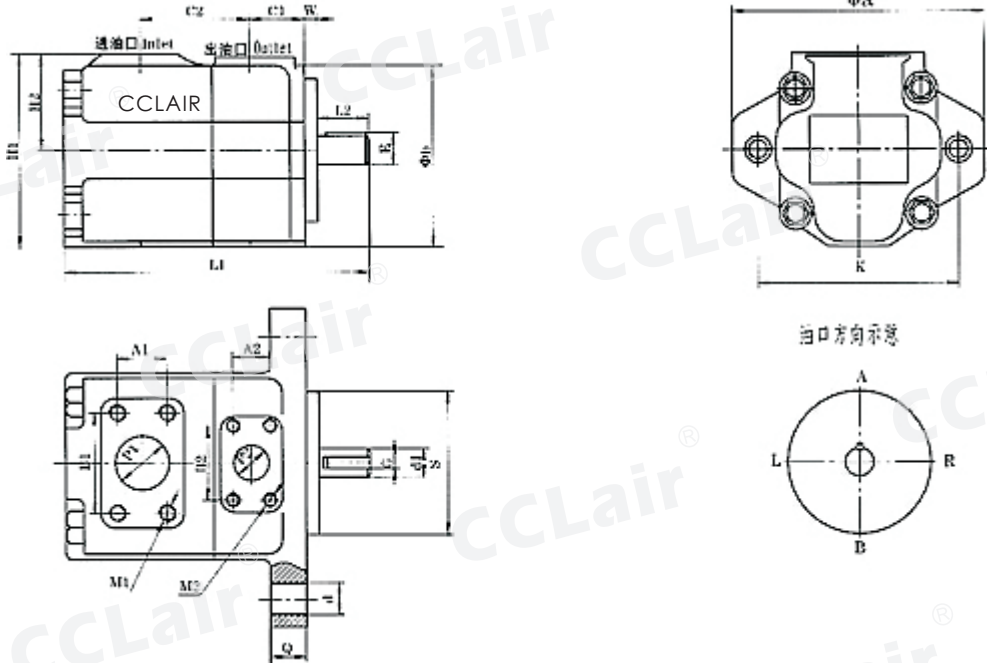
系列号	型号	排量代号 (mL/r)	流量 (L/min)	最高转速 (r/min)	最高压力 (MPa)	重量 (Kg)
10V	YB-Ea8	8	10	600-1800	16	12.5
	YB-Ea16	17	22			
	YB-Ea25	24	32			
20V	YB-Ea32	32	43			
	YB-Ea40	42	56			
	YB-Ea50	51	69			
30V	YB-Ea63	63	84			
	YB-Ea80	81	110			
	YB-Ea100	98	132			
40V	YB-Ea125	122	164			
	YB-Ea160	162	224			
	YB-Ea200	194	267			
50V	YB-Ea220	212	292			
	YB-Ea250	252	347			
	YB-Ea315	316	435			
	YB-Ea355	345	474		10	70

YBEa 系列单泵技术参数

系列号	轴端泵排量代号	盖端泵排量代号
21V	40、50、63	8、16、25、32
31V	80、100、125	8、16、25、32
32V	80、100、125	40、50、63
41V	160、200、220	8、16、25、32
42V	160、200、220	40、50、63
43V	160、200、220	80、100、125

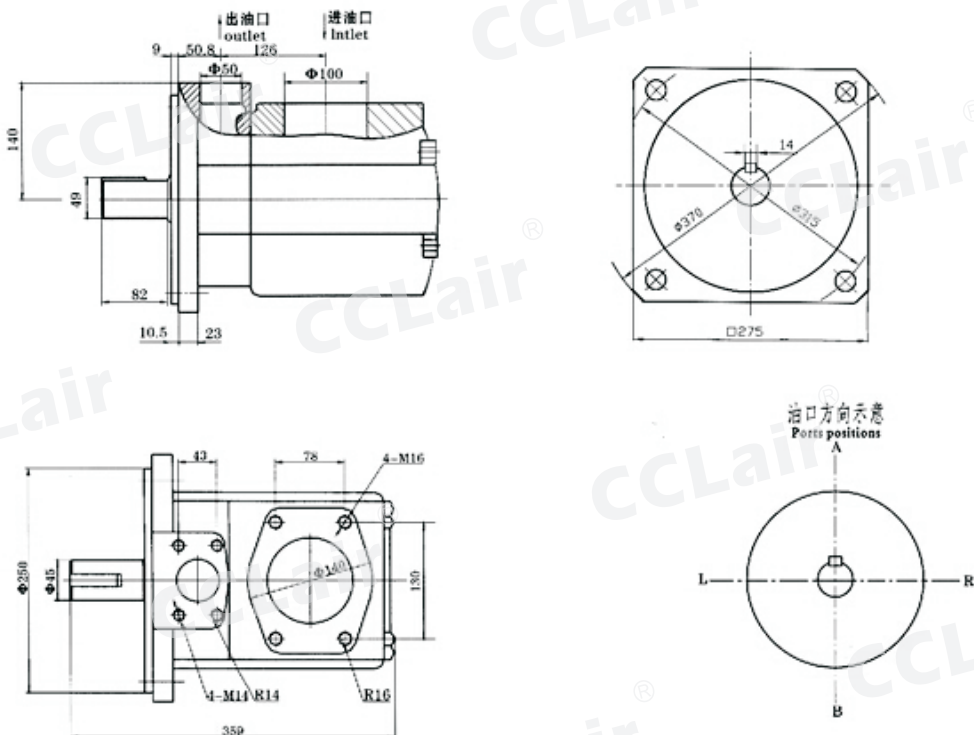
外形尺寸

YBEa 系列单泵外形尺寸 (mm)

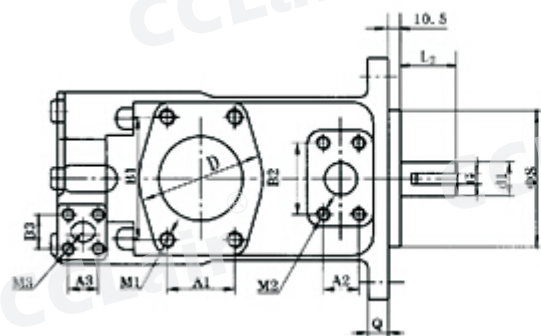
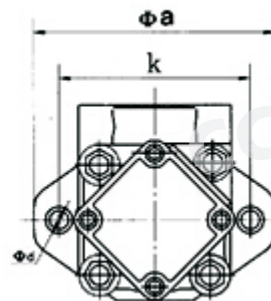
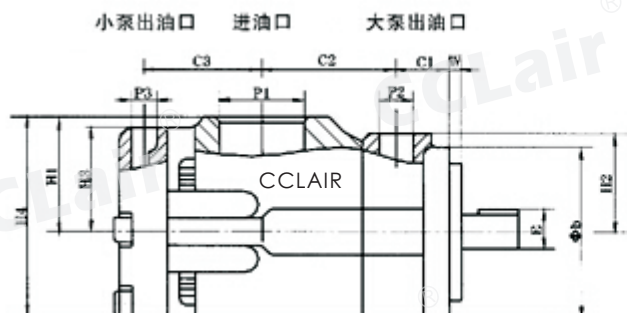


系列号	A1	A2	a	B1	B2	b	C1	C2	d	E	d1	G	H1	H2	K	L1	L2	M1	M2	P1	P2	Q	S	W
10V	32	22.2	176	60	47.6	105	32	72	14	22.5	20	6	135	76	140	189	36	M10	M10	32	19	15	100	9
20V	35	26	176	70	52	120	39	83	14	28	25	8	139	76	140	214	42	M12	M10	38	25	16	100	9
30V	43	32	216	78	60	143	40	85	18	35	32	10	157	83	180	254	58	M12	M12	50	32	19	125	9
40V	62	35	216	108	70	150	47	110	18	35	32	10	178	94	180	288	58	M16	M12	75	38	20	125	9

50V 系列单泵外形尺寸 (mm)



外形尺寸



系列号	A1	A2	A3	a	B1	B2	B3	b	C1	C2	C3	D	d1	d	E	G
21V	50	26.2	22.2	176	90	52.4	47.6	124	39	99	87	92	25	14	28	8
31V	62	32	22.2	216	108	60	47.6	143	40	114	100	112	32	18	35	10
41V	70	35	22.2	216	120	70	47.6	150	47	119	120	134	32	18	35	10
32V	62	32	26	216	108	60	52	143	40	114	109	112	32	18	35	10
42V	70	35	26	216	120	70	52	150	47	119	136	134	32	18	35	10

系列号	H1	H2	H3	H4	K	L1	L2	M1	M2	M3	P1	P2	P3	Q	S	W
21V	84	76	76.2	150	140	301.5	42	M12	M10	M10	63	25	19	15	100h8	9
31V	88.8	82.5	76.2	162	180	340	58	M16	M12	M10	75	32	19	19	125h8	9
41V	102	94	76.2	186	180	378.5	58	M16	M12	M10	90	38	19	20	125h8	9
32V	88.8	82.5	74.7	162	180	356.5	58	M16	M12	M10	75	32	25	19	125h8	9
42V	102	94	74.7	186	180	401.5	58	M16	M12	M10	90	38	25	20	125h8	