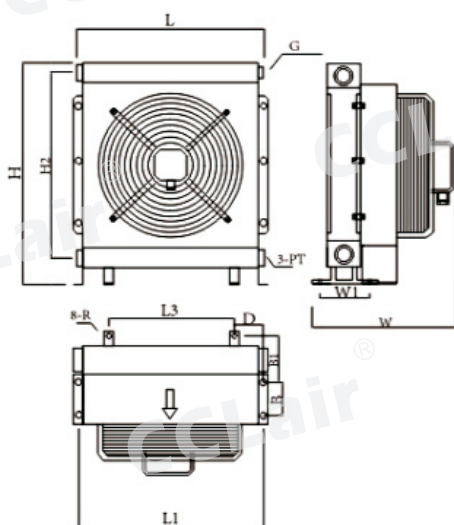


AH-TD系列大流量型风冷却器

概述

本系列产品设计外形美观，使用简单，维护方便，使用寿命长。大流量，大流量能够满足各种大型液压系统的散热冷却要求。风冷式油冷却器的散热片采用铝合金材料真空钎焊以及先进的加工工艺制造而成，它确保了产品高耐压的可靠性和优良的散热性能。产品设计结构选用风扇冷却，使低温气流穿过散热器的外翅片将热量强制性冷却。油液通道内部也设计有传热翅片，极大的增加了其散热效率。产品以专业的设计要求，使其散热器效率能够达到最大化，高可靠性和低噪音等优良特性。

外形尺寸



型号	AH1490TD	AH1680TD	AH1890TD	AH2090TD	AH2290TD	AH2590TD	AH25120TD
冷却能力KW	25	32	45	50	60	70	80
使用流量L/min	250	300	350	400	450	500	600
使用压力bar	35	35	35	35	35	35	35
电机功率KW	180	180	250	600	800	900	900
使用电压V	380	380	380	380	380	380	380
L	520	520	640	750	860	1060	1060
W	380	400	410	420	420	420	450
H	620	620	790	900	1010	1010	1010
L1	430	430	610	720	835	1025	1025
H2	495	495	660	770	890	890	890
W1	110	200	140	140	140	140	170
B	80	80	100	100	100	100	100
L3	330	330	400	510	550	600	600
8-R	12	12	14	14	14	14	14
D	50	50	105	105	142	212	212
B1	125	140	140	140	140	140	170
G	G3/8"	G3/8"	G3/8"	G3/8"	G3/8"	G1/2"	G1/2"
3-PT	PT1 1/2"	PT1 1/2"	PT1 1/2"	PT1 1/2"	PT1 1/2"	PT2"	PT2"

冷却能力:在 $\Delta T=40^{\circ}\text{C}$ 时的冷却功率。不同的电压有不同的消耗功率，本表仅以AC380V为例。其他电压还有AC220V。

轴流风扇形式：标准为吸风型。IP44, IP54, F级绝缘，符合EC标准。

冷却介质:矿物油，符合DIN51524。

上述表格无法满足需要时请致电本公司技术部。