

## 液控单向阀

### 订购码



DFY-B20H

液控单向阀代号: DFY 2 - L 10 H 1 - S

外泄式结构代号=2; 内泄式结构无此数字

连接方式: L= 螺纹连接 B= 板式连接 F= 法兰连接

设计号: S= 上海型

正向开启压力: 1=0.04MPa 2=0.4MPa

公称压力: H=31.5MPa

公称通径 (mm): 10, 20, 32, 50



A1Y-Ha10L

液控单向阀代号: A1Y - H a 10 L

A1Y=内泄式 A2Y=外泄式

公称压力: H=31.5MPa

正向开启压力 a=0.04 b=0.4

连接方式: L= 螺纹连接 B= 板式连接 F= 法兰连接

公称通径 (mm): 10, 20, 32, 50, 65, 80

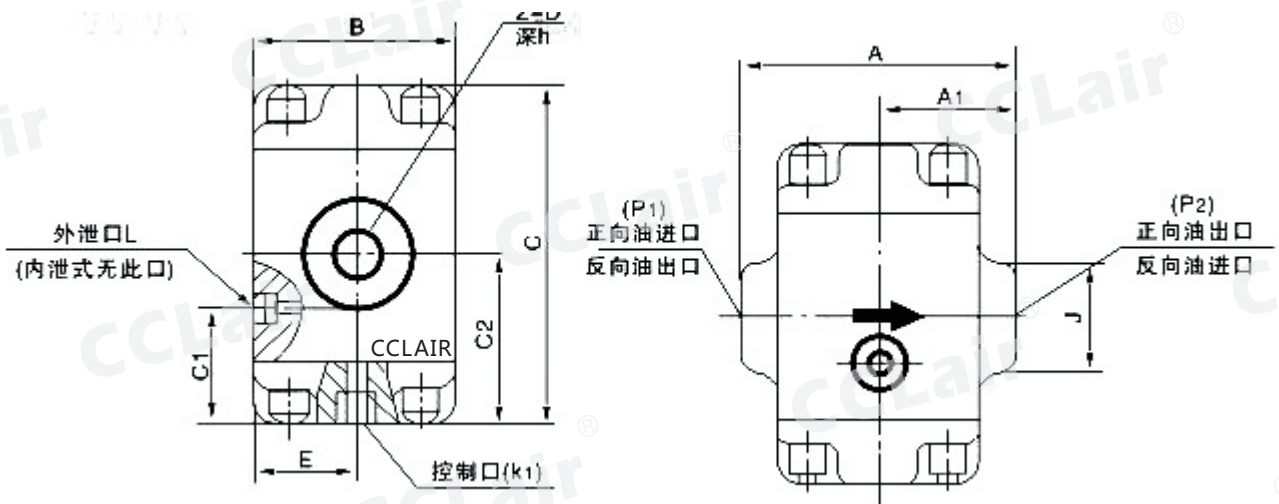


A1Y-Hb10B

### 使用条件

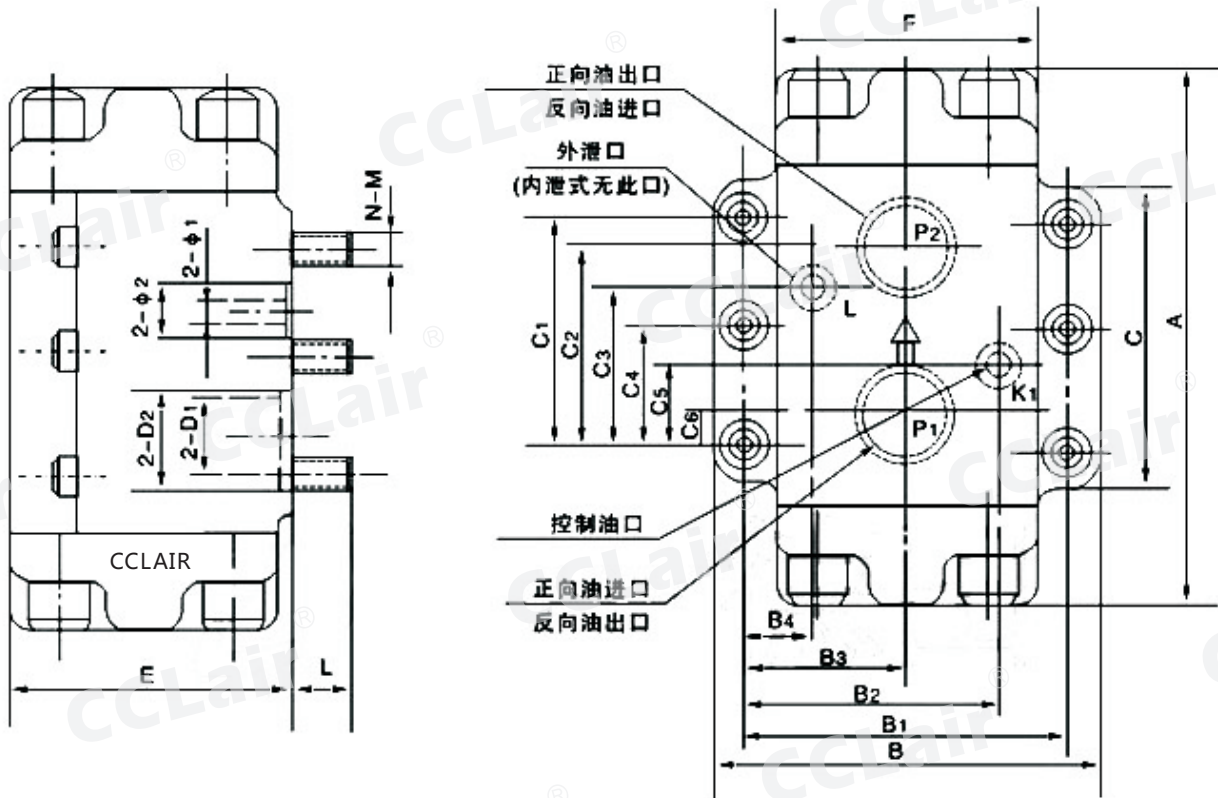
使用介质品种	矿物质液压油: 含水工作液
介质温度范围	矿物质液压油: -20℃~+70℃ 含水工作液: +10℃~+54℃
介质粘度范围	10~350mm <sup>2</sup> /s
油液过滤精度	≤ 30 um
额定使用压力	31.5MPa

### 外形尺寸



型号	A	A1	B	C	C1	C2	E	h	J	D	K1	流量L/min
DFY-L10H*	80	40	68	129	-	61.5	33	18	40	M22x1.5	M14x1.5	40
A*Y-H*10L	80	40	68	115	34	61.5	33	18	40	M22x1.5		100
DFY-L20H*	100	50	70	150	-	79	35	20	50	M27x2	M14x1.5	100
A*Y-H*20L	102	51	72	150	42	77	35	22	56	M33x2		200
DFY-L32H*	136	68	85	180	-	94	42.5	28	85x85	M42x2		200
A*Y-H*32L	126	63	87	184	56	84.5	42.5	24	85x85	M48x2		

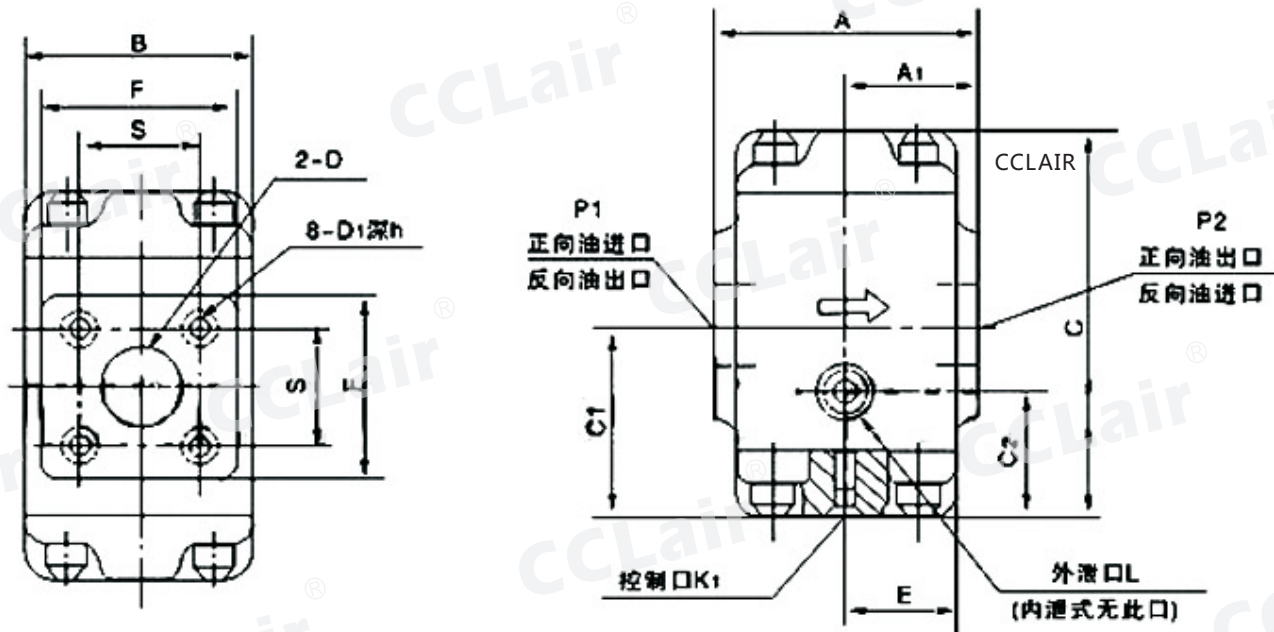
外形尺寸



型号	A	B	B1	B2	B3	B4	C	C1	C2	C3	C4	C5	C6
DFY-B10H*	115	90	66.7	58.7	33.3	-	67	43	36	-	-	21.4	7.1
A*Y-H*10B						7.9		42.9	35.7	21.4			
DFY-B20H*	154	100	79.4	73	39.7	-	86	60.3	49.2	-	-	20.6	11.1
A*Y-H*20B				85.5		6.4				39.7			
DFY-B32H*	180	130	97	92.9	48.4	-	108	84.1	67.5	-	42.1	24.1	-
A*Y-H*32B						4				59.5			

型号	E	F	D1	D2	φ1	φ2	N	L	M	流量 (L/min)
DFY-B10H*	63	65	13	22	5	12	4	15	M10x70	40
A*Y-H*10B	69.2		20	30		10		18	M10x80	
DFY-B20H*	72	70	20	32		12	15	M10x70	100	
A*Y-H*20B			28	40		10	20	M12x100		
DFY-B32H*	93	86	28	40		12	6	20	M12x100	200
A*Y-H*32B	95.2	85	30	40		12	6	15	M10x70	

外形尺寸



型号	A	A1	B	C	C1	C2	S	F	D	D1	h	E	K1	L
DFY-F32H*	136	68	85	180	94	55	57	85	32	M12	21	42.5	M14x1.5	M14x1.5
A*Y-H*32F	136	68	87	184	84.5	56	60.1	85	30	M14	22	42.5	M14x1.5	M14x1.5
DFY-F50H*	170	85	130	245	127	68	75	110	46	M16	28	65	M14x1.5	M14x1.5
A*Y-H*50F	190	95	126	244	122	69	83.4	120	46	M20	30	63	M14x1.5	M14x1.5
A*Y-H*65F	190	95	146	310	155	79	102.5	140	55	M20	30	73	M14x1.5	M14x1.5
DFY-F80H*	300	150	200	430	208	104	105	150	66	M24	44	100	M14x1.5	M14x1.5
A*Y-H*80F	260	130	176	402	201	103	113	155	66	M24	36	85	M14x1.5	M14x1.5