

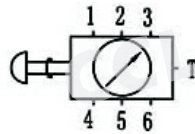
## MS2A型六点压力表开关



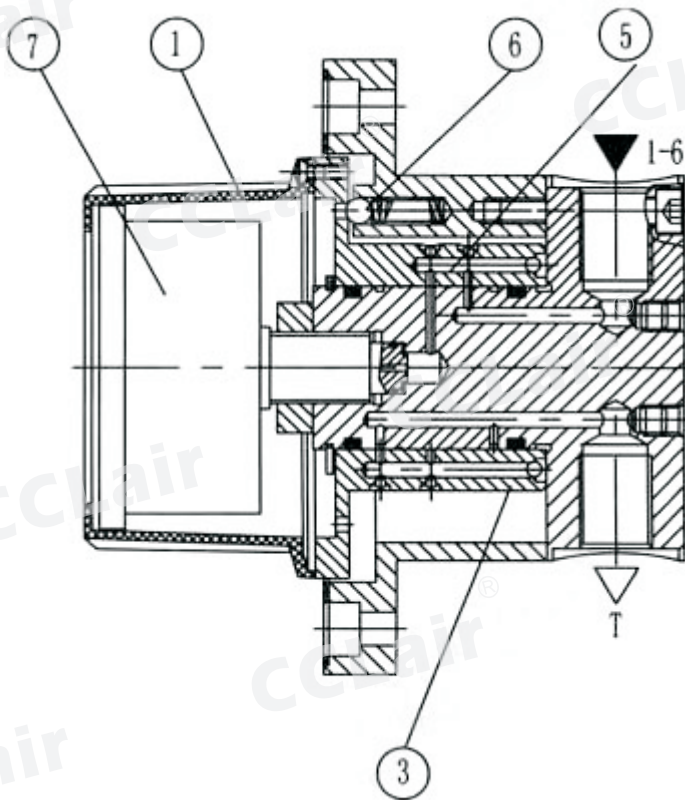
### 概述

- 具有多个油口的阀体
- 有六种不同的压力读数
- 带内装压力表

### 符号



### 概述



MS2A型压力波啊开关为转阀式开关，借助于旋转的阀芯，用一个表可读出六个油路的压力。

在旋钮（1）中装有一块甘油阻尼式压力表

（7）外壳（3）的周围均布六个测量接头。

为减轻压力表的负荷，各测点之间安排有零

位。压力表经套筒中的孔口（5）与油箱相通。

各测点和零位由定位器（6）固定，旋钮边缘上的标记箭头指示与压力表相连的测点。

MS2A型压力表开关应用与需测量多点压力的测压系统。尤其是塑料机械、机床、冶金等行业。

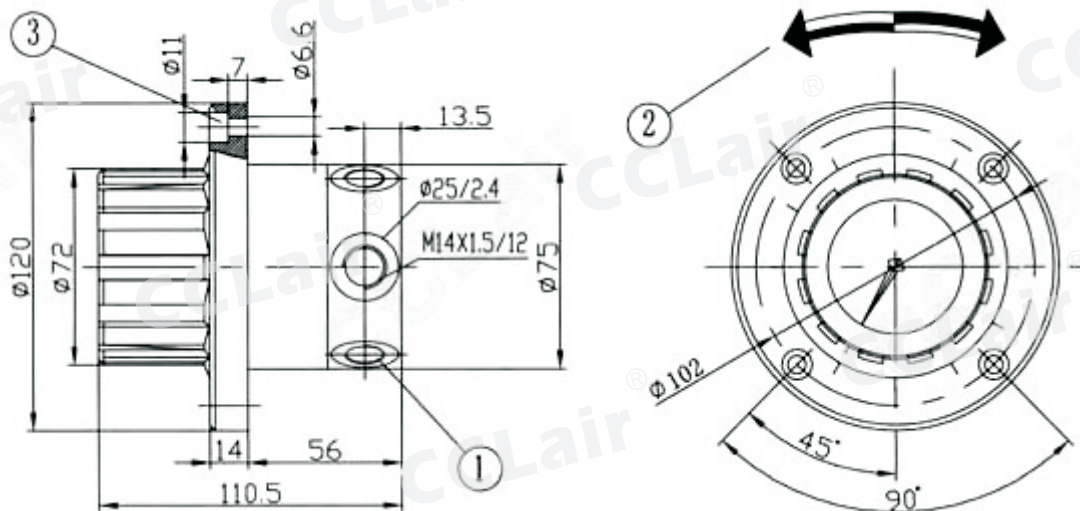
### 技术参数

最大允许工作压力 (Mpa)	31.5 此压力与内装压力表的刻度值相同,该压力与压力表实际刻度间的区域用红色表示
回油口最高允许背压(Mpa)	1
内装压力表的指示精度	20℃时，内装压力表的指示精度为红色刻度值的1.6%。温度每上10℃，就产生+30%红色刻度指示误差；温度每下降10%，就产生30%红色刻度指示误差。
介质	矿物液压油；磷酸酯液液压油
介质黏度 (mm²)	10-800
介质温度(℃)	-30~+80
重量(kg)	1.7

订购码

MS		A	20				*
带内装压力表(6个测试口)=2						其他细节用文字说明	
螺纹连接油口						无标记= G1/4"	
20系列(20-29安装和连接尺寸不变)		=20				无标记= 矿物质液压油 V= 磷酸酯液压油	
						16= 最大有效量程1.6MPa 25= 最大有效量程2.5MPa 40= 最大有效量程4.0MPa 60= 最大有效量程6.0MPa 100= 最大有效量程16.0MPa 250= 最大有效量程25.0MPa 400= 最大有效量程40.0MPa	

外形尺寸



1. 6个测试口和一个回油口沿圆周均匀分布
2. 顺或逆时针方向转动旋钮，便可直接读书，零点安排在指示点中间
3. 4个固定螺钉孔