

HY卸荷溢流阀

概述

HY型系列卸荷溢流阀是在Y2型系列溢流阀基础上和特制的单向阀叠加而成。其工作可靠，性能稳定，且具有结构紧凑，体积小重量轻，使用和维修方便等特点。它在液压系统中主要适用于蓄能器卸荷系统和高低压组合泵系统。

一、本系列阀能在 $\leq 31.5\text{MPa}$ 压力下正常工作。环境温度 -20°C 至 $\pm 65^\circ\text{C}$ 工作介质为N32号或N46号液压油等，正常油温 $50^\circ\text{C} \pm 5^\circ\text{C}$ ，运动粘度 $17\text{--}32\text{mm}^2/\text{s}$ ，过滤精度不得低于 $30\mu\text{m}$ 。

二、旋转调压手轮可改变阀的卸荷调定压力，右旋时压力增高，左旋时压力降低。得到不同的压力调节范围。

三、本系列阀P口为进油口，O口为溢油口，A口为蓄能器接口或高低压组合泵的压力油接口与系统连接，安装底板的尺寸，按照压力控制阀的安装底板样本。

订购码

元件名称: HY= 卸荷溢流阀
 公称压力: H=31.5MPa

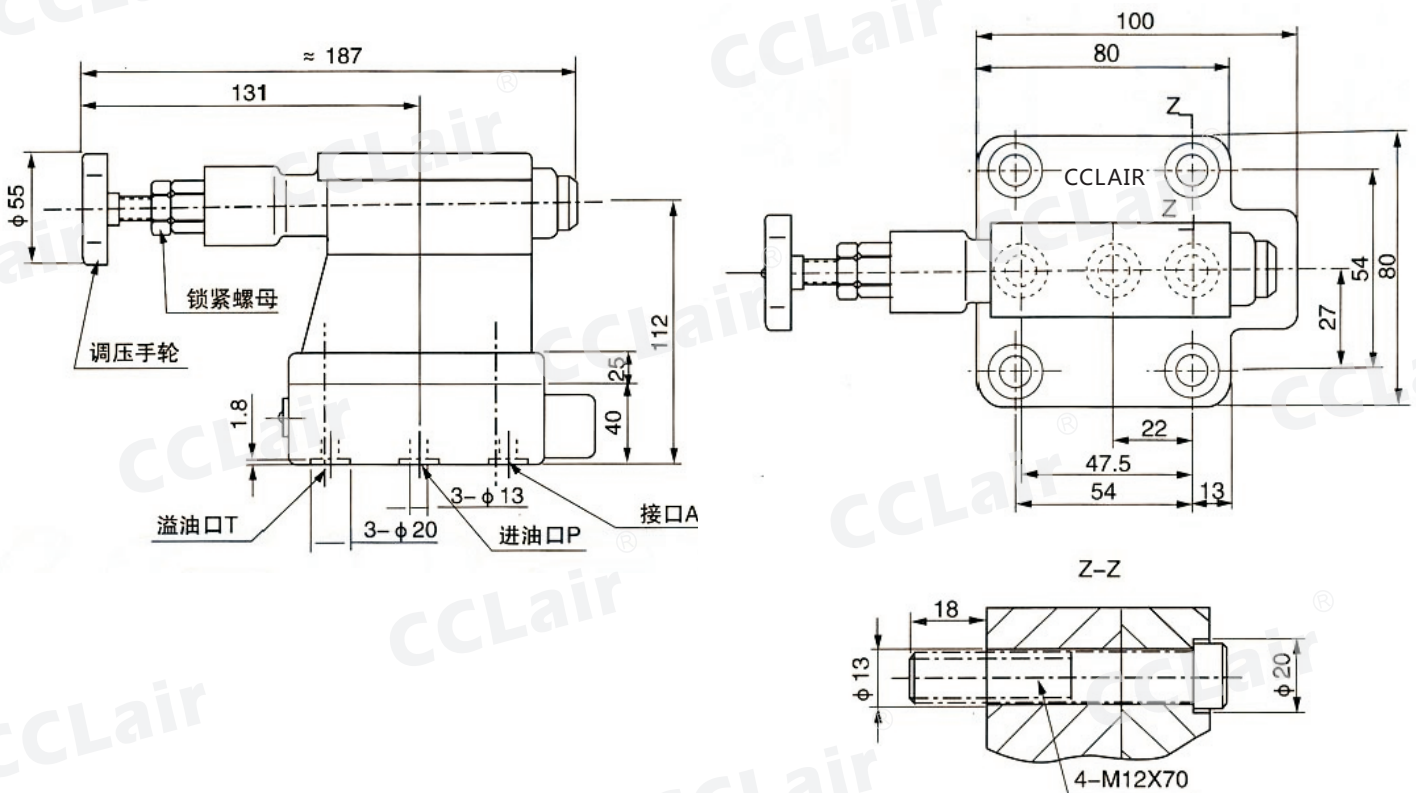
连接方式: 板式连接 无标记
 公称通径 (mm): 10, 20, 32
 压力调节范围 (Mpa) a=0.6~8 b=4~16
 c=8~20 d=16~31.5

技术参数

连接方式	型号	公称压力 (Mpa)	公称通径 (L/min)	公称流量 (L/min)	调压范围 (Mpa)	重量
板式连接	HY-H*10	31.5	10	40	a=0.6~8	
	HY-H*20		20	100	b=4~16	
	HY-H*32		32	200	c=8~20 d=16~31.5	

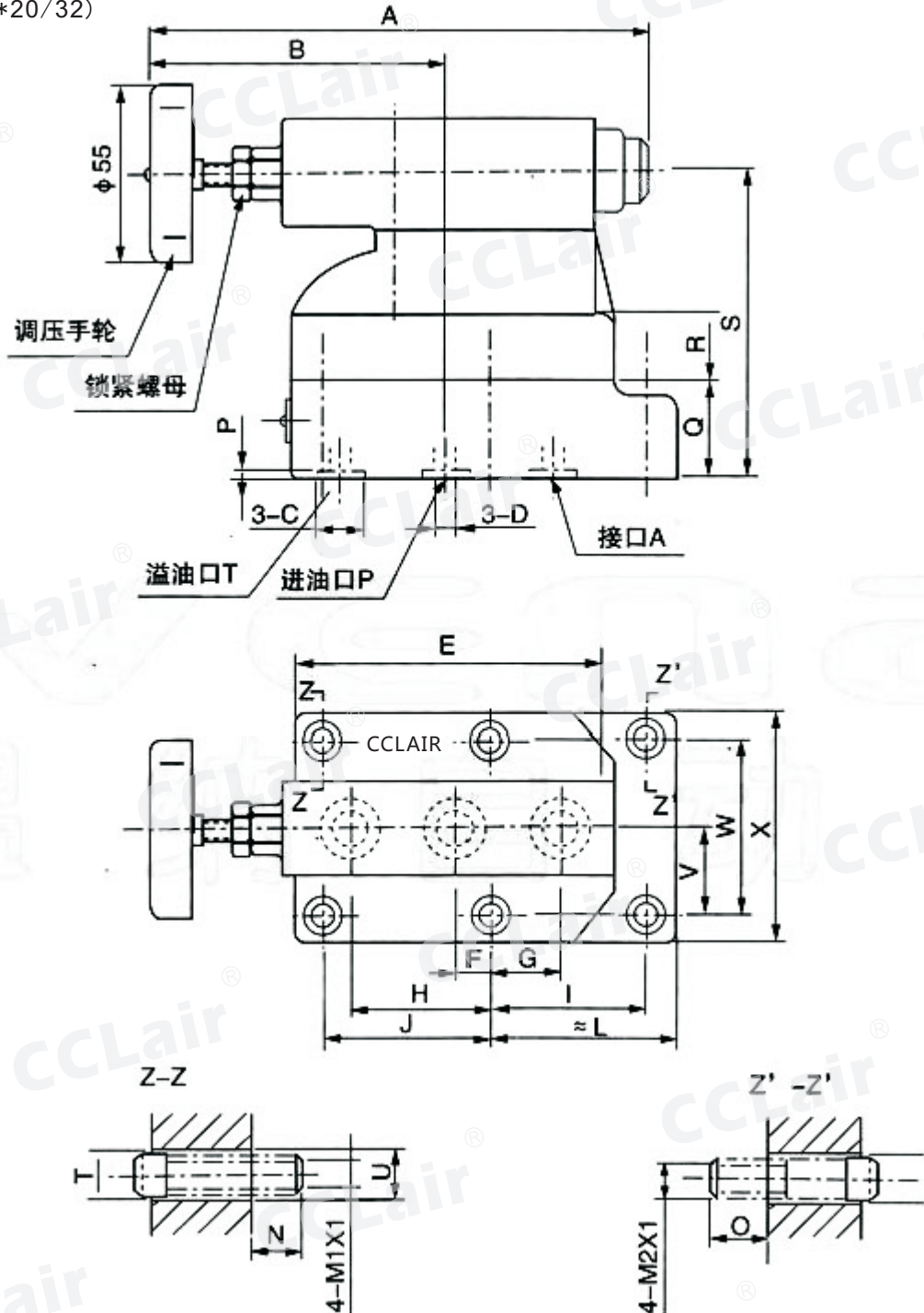
外形尺寸

板式连接 (HY-H*10)



外形尺寸

板式连接 (HY-H*20/32)



型号	公称通径	尺寸 (mm)										
	mm	A	B	C	D	E	F	G	H	I	J	L
HY-H-20	20	201	127	32	20	146	11.1	31	55.6	47	66.7	63
HY-H-32	32	212	123	40	28	183	12.7	38	76.2	58	88.9	76

型号	尺寸 (mm)												
	M1X1	M2X1	N	O	P	Q	R	S	T	U	V	W	X
HY-H-20	M16X95	M16X55	24	22	2.4	47	25	132	26	17	34.9	69.8	100
HY-H-32	M20X110	M20X70	27	27		55	30	145	33	22	41.3	82.6	120