

CB-KpQ侧进后出单泵



概述

CB-KpQ系列齿轮泵采用高精度齿轮,壳体采用高强度铸铁,轴向采用压力自动补偿,径向采用齿顶扫膛的密封形式。具有设计先进、性能好、噪音低、使用可靠等优点。产品广泛应用与建筑机械、工程机械、矿山机械、起重运输机械、石油机械的液压系统中作为液动力元件。

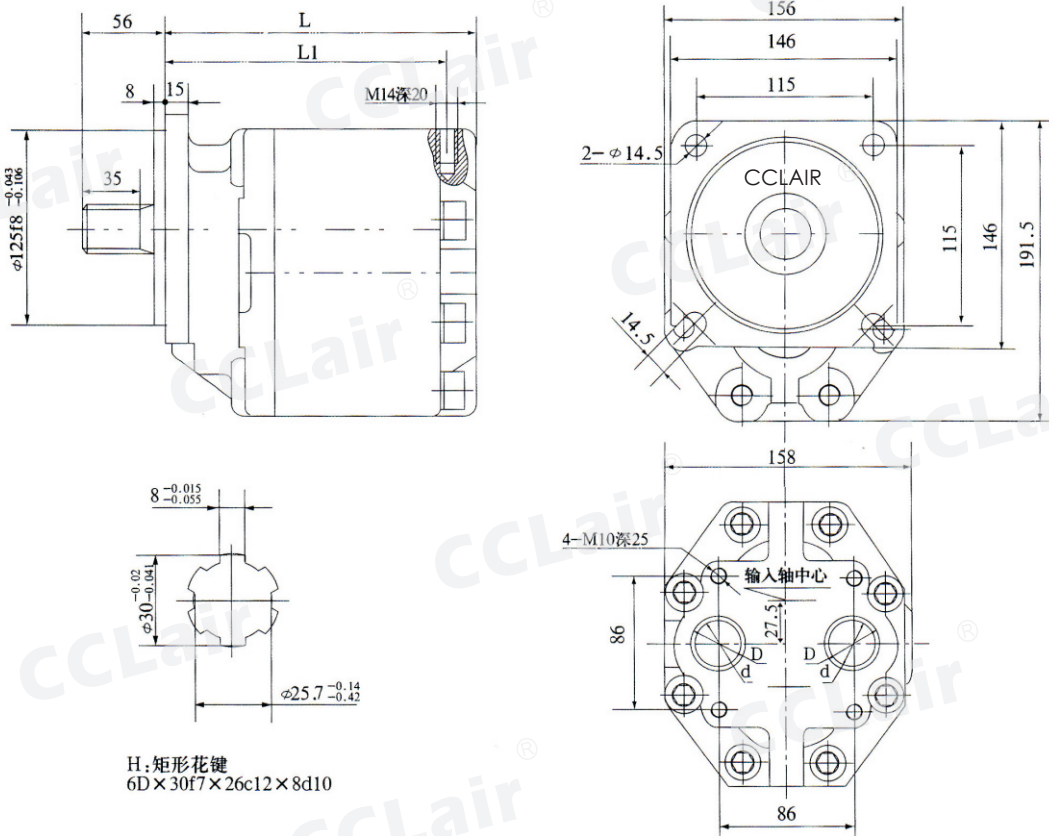
订购码

CB-KpQ	□	□□□			
齿轮泵	旋向 L:左旋 R:右旋	第一节泵排量 80,100	第二节泵排量 80, 100	第三节泵排量 63	第四节泵排量 10

性能参数

型号	公称排量		压力 Mpa		转速 r/min		容积效率 %	总效率 %	工作温度 ℃	驱动功率 KW	重量 KG
	ml/r		额定	最高	额定	最高					
CB-KpQ50	50		20	25	2000	2500	≥90	≥81	-20~95	37	16.5
CB-KpQ63	63									46	17
CB-KpQ80	80									59	17.5
CB-KpQ100	100									73	18.5

外形尺寸



型号	L	L1	进油口		出油口		配单向阀	
			D	d	D	d	进油口	出油口
CB-KpQ50	177	154.5	37	30	37	30	M30x1.5	M30x1.5
CB-KpQ63	182	162						
CB-KpQ80	191	171.5						
CB-KpQ100	200	183						