

CBQ-*5**-*F**单泵

概述

CBQ-*5系列齿轮油泵在原有设计构造基础上加以改进，内部结构使用了轴向间隙浮动补偿、径向平衡、滚针轴承等多项先进技术。它具有容积效率高、压力高、噪音低、抗振性强、寿命长等特点。广泛应用与叉车、装载机、挖掘机、起重机、压路机等工程机械及矿工、轻工、环卫、农机等行业。



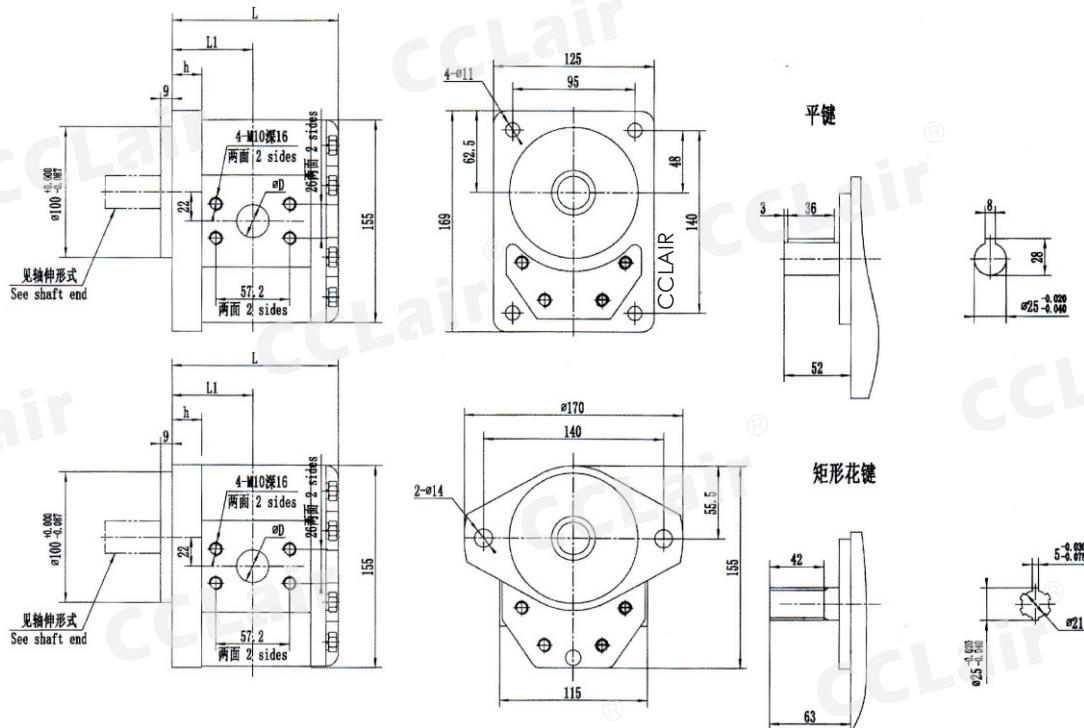
订购码

CBQ	□	5	-	□□	□	F	□	□
产品代号	压力等级 F:20MPa G:25MPa	齿轮模数	公称排量	安装形式 A菱形法兰 C矩形法兰	油口形式 法兰连接	轴伸形式 P:平键 M:矩形花键	轴向 L:左旋 R:右旋	

性能参数

型号	公称排量	压力		转速			容积效率	重量
		额定	最高	最低	额定	最高		
CBQ-G520-*F**	20	25	28	2000	2500	3000	92	5.7
CBQ-G525-*F**	25							6
CBQ-G532-*F**	32							6.3
CBQ-G540-*F**	40	20	25	500	2000	2500	93	6.8
CBQ-G550-*F**	50							7.3
CBQ-G563-*F**	63							8

外形尺寸



型号	L1	L2	H		D	
			矩形法兰	菱形法兰	进油口	出油口
CBQ-G520-*F**	62.5	129	23	15	25	20
CBQ-G525-*F**	64.5	133			30	
CBQ-G532-*F**	67	138			35	25
CBQ-G540-*F**	69.5	143				
CBQ-G550-*F**	73	150				
CBQ-G563-*F**	77.5	159				