

CBQLQ-*5/F5双联泵



概述

CBQLQ-*5/F5系列齿轮油泵壳体采用高强度铸铁材料,内部结构使用了轴向间隙浮动补偿、径向平衡、滚针轴承等多项先进技术。它具有容积效率高、压力高、噪音低、抗振性强、寿命长等特点。广泛应用与叉车、装载机、挖掘机、起重机、压路机等工程机械及矿工、轻工、环卫、农机等行业。

订购码

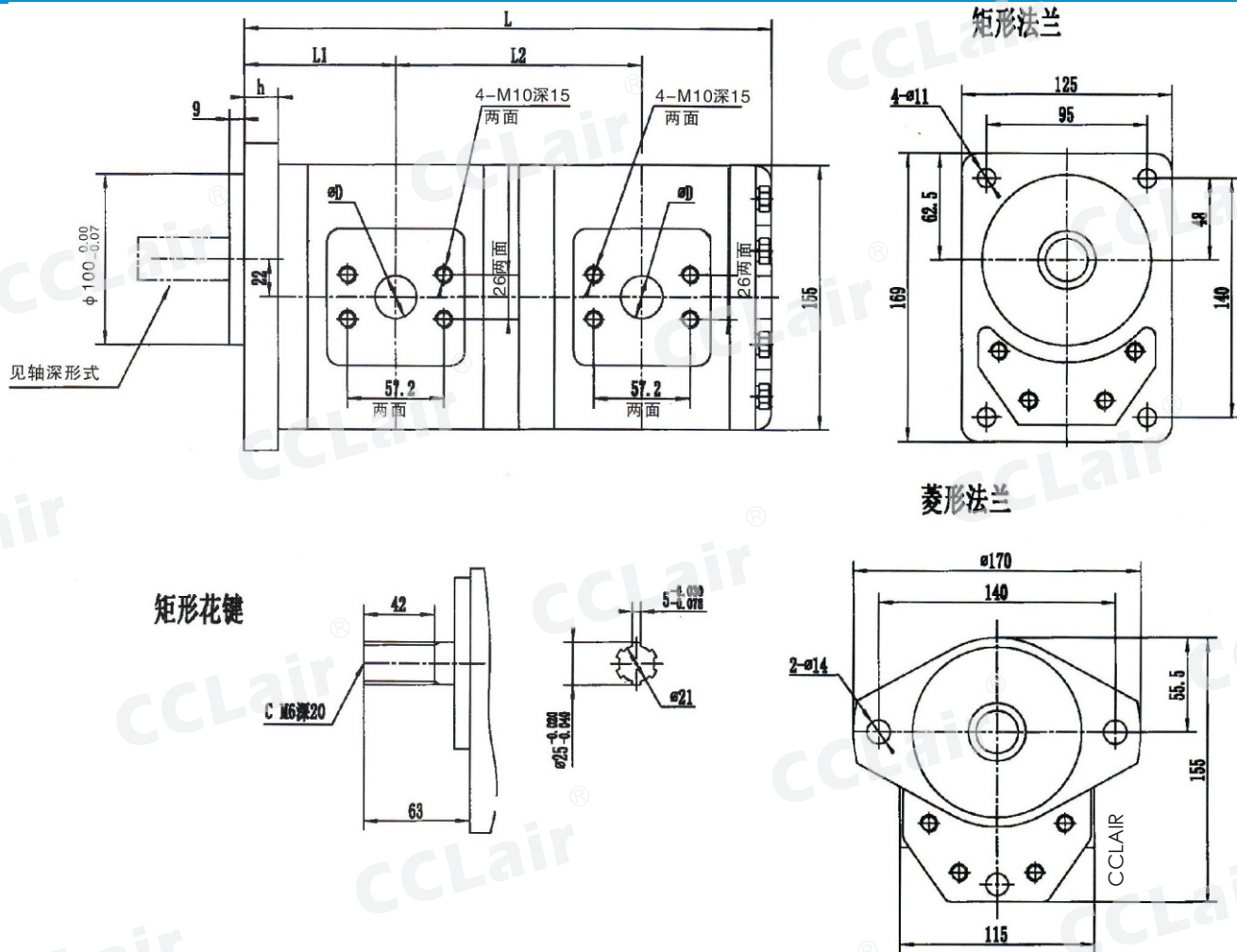
CBQLQ	-	□	5	□□ / F	5	□□	-	□	F	H	□	
产品代号		压力等级 F:20MPa G:25MPa	齿轮模数	前公称排量	压力等级 F:20MPa G:25MPa	齿轮模数	后公称排量	安装形式 A:菱形法兰 C:矩形法兰	油口形式 法兰连接	轴伸形式 矩形花键	旋向 L:左旋(逆时针) R:右旋(顺时针)	

技术参数

型号	公称排量	压力		转速			容积效率	重量	
		额定	最高	最低	额定	最高			
CBQLQ-E563/F520-*FH*	63/20	16/20	20/25	600	2000	2500	92/90	14.4	
CBQLQ-E563/F525-*FH*	63/25							14.9	
CBQLQ-E563/F532-*FH*	63/32						15.6		
CBQLQ-E563/F540-*FH*	63/40						16.4		
CBQLQ-E563/F550-*FH*	63/50						17.4		
CBQLQ-E550/F520-*FH*	50/20	20/20	25/25	600	2500	3000	92/90	13.1	
CBQLQ-E550/F525-*FH*	50/25							13.6	
CBQLQ-E550/F532-*FH*	50/30						14.3		
CBQLQ-E550/F540-*FH*	50/40						15.1		
CBQLQ-E550/F550-*FH*	50/50						16.1		
CBQLQ-E540/F520-*FH*	40/20						91/90	12.1	
CBQLQ-E540/F525-*FH*	40/25								12.6
CBQLQ-E540/F532-*FH*	40/32								13.3
CBQLQ-E540/F540-*FH*	40/40								14.1
CBQLQ-E532/F520-*FH*	32/20								91/90
CBQLQ-E532/F525-*FH*	32/25	11.8							
CBQLQ-E532/F532-*FH*	32/32	12.5							
CBQLQ-E525/F520-*FH*	25/20	90/90	10.6						
CBQLQ-E525/F525-*FH*	25/25			11.1					
CBQLQ-E520/F520-*FH*	20/20			10.1					

CBQLQ-*5/F5双联泵

外形尺寸



型号	L1	L2	L	D		H	
				进油口	出油口	菱形法兰	矩形法兰
CBQLQ-E563/F520-*FH*	77.5	146	290	35/25	25/20	15	23
CBQLQ-E563/F525-*FH*		148	294				
CBQLQ-E563/F532-*FH*		150.5	299	35/30			
CBQLQ-E563/F540-*FH*		153	304	35/35			
CBQLQ-E563/F550-*FH*		156.5	311	35/25			
CBQLQ-E550/F520-*FH*	73	141.5	281	35/25	25/20		
CBQLQ-E550/F525-*FH*		143.5	285				
CBQLQ-E550/F532-*FH*		146	290	35/30			
CBQLQ-E550/F540-*FH*		148.5	295	35/35			
CBQLQ-E550/F550-*FH*		152	302				
CBQLQ-E540/F520-*FH*	69.5	138	274	35/25	20/20		
CBQLQ-E540/F525-*FH*		140	278				
CBQLQ-E540/F532-*FH*		142.5	283	35/30			
CBQLQ-E540/F540-*FH*		145	288	35/35			
CBQLQ-E532/F520-*FH*	67	135.5	269	30/25			
CBQLQ-E532/F525-*FH*		137.5	273				
CBQLQ-E532/F532-*FH*		140	278	30/30			
CBQLQ-E525/F520-*FH*	64.5	133	264				
CBQLQ-E525/F525-*FH*		135	268	25/25			
CBQLQ-E520/F520-*FH*	62.5	131	260				