

4HV系列手转阀



符号



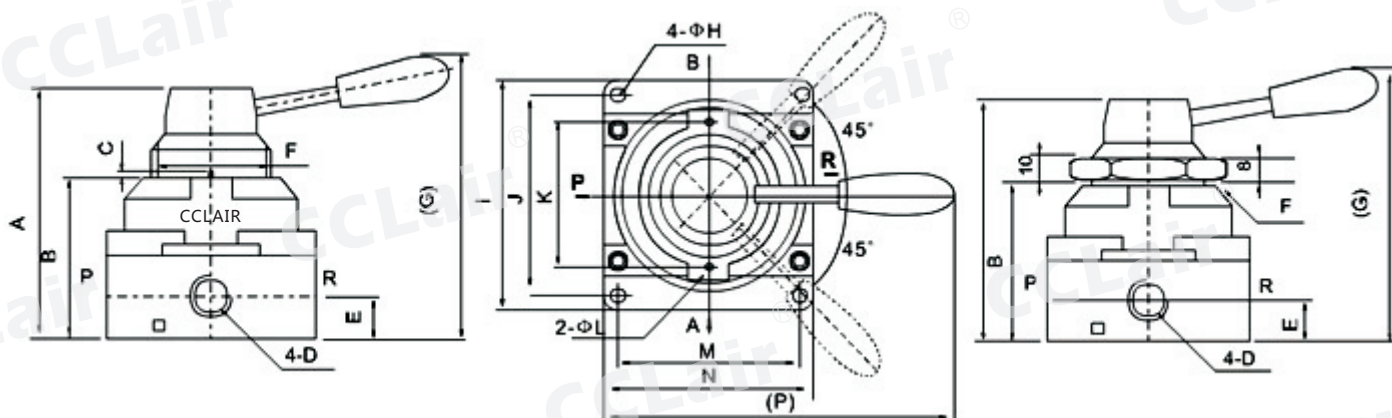
订购码

4HV	2	30	-	06	S
系列代号	系列 2:2系列 3:3系列 4:4系列	位置数 10:四口二位 30:四口三位		接管口径 06:1/8" 08:1/4" 10:3/8" 15:1/2" 20:3/4"	安装形式 空白:阀体安装 S:面板安装

技术参数

型号	4HV2□□-06	4HV2□□-08	4HV3□□-08	4HV3□□-10	4HV4□□-15	4HV4□□-20
工作介质	空气					
位置数	四口三位/四口二位					
接管口径	1/8"	1/4"	1/4"	3/8"	1/2"	3/4"
有效截面积 (mm ²)	14 (0.78)	16 (0.89)	30 (1.67)	33 (1.83)	88 (4.89)	95 (5.27)
使用压力范围	0~10kgf/cm ²					
保证耐压力	15kgf/cm ²					
使用温度范围	0~60℃					
工作角度	90℃					
主要配件材质	本体	铝合金				
	密封圈	尼龙				

外形尺寸



型号	A	B	C	D	E	F	G	H	I	J	K	L	M	N	P
4HV2□□-06	72.6	45	1.5	PT1/8	11.5	M34x1.5	92.5	5	62	49	40	3	49	62	120
4HV2□□-08	72.6	45	1.5	PT1/4	11.5	M34x1.5	92.5	5	62	49	40	3	49	62	120
4HV3□□-08	88.5	56	1.5	PT1/4	13.5	M40x1.5	104	6.6	74	62	51	3	62	74	140
4HV3□□-10	88.5	56	1.5	PT3/8	13.5	M40x1.5	104	6.6	74	62	51	3	62	74	140
4HV4□□-15	110.3	72	2	PT1/2	18	M52x1.5	126	6.6	102	89	64	3	81	94	160
4HV4□□-20	110.3	72	2	PT3/4	18	M52x1.5	126	6.6	102	89	64	3	81	94	160