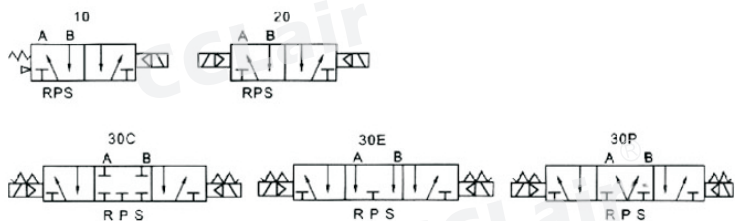


## 4M系列电磁阀



## 符号



## 订购码

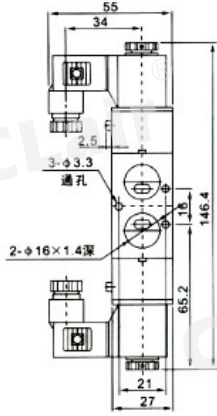
4M	4	10	-	06	AC110V
规格代号	系列代号	控制形式		接管口径	标准电压
五口二(三)位电磁阀	1: 100系列 2: 200系列 3: 300系列 4: 400系列	10: 单电控 20: 双电控 30: 三位双电控		10: 3/8" 15: 1/2"	DC12V DC24V AC24V 50/60HZ AC110V 50/60HZ AC220V 50/60HZ AC380V 50/60HZ

## 技术参数

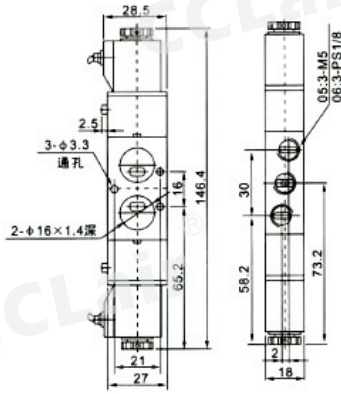
型号	4M110-M5	4M120-M5	4M110-06	4M120-06	4M210-06	4M220-06	4M210-08	4M220-08	4M310-08	4M320-08	4M310-10	4M320-10
工作介质	空气											
工作方式	内部先导式											
位置数	五口二位											
有效截面积	5.5mm <sup>2</sup> (CV=0.31)	12mm <sup>2</sup> (CV=0.67)	14mm <sup>2</sup> (CV=0.78)	16mm <sup>2</sup> (CV=0.89)	25mm <sup>2</sup> (CV=1.4)	30mm <sup>2</sup> (CV=1.68)						
接管口径	进气=排气=M5	进气=排气=PT1/8	进气=排气=PT1/8	进气=PT1/4 排气=PT1/8	进气=排气=PT1/4	进气=PT3/8 排气=PT1/4						
润滑油	不需要											
使用压力	0.15-8.0Mpa (21-114PSI)											
最大耐压力	1.2MPa (170PSI)											
工作温度	-5-60℃ (23-140°F)											
电压范围	-15% ~ +10%											
耗电量	AC: 2.5VA DC: 2.5W						AC: 3.5VA DC: 2.5W					
绝缘性	B级											
保护等级	IP65 (DIN 40050)											
接电形式	直接出线或端子式											
最高工作频率	每秒4次											
最短励磁时间	0.05秒											
重量 (g)	120	175	120	175	220	320	220	320	310	400	310	400
本体	铝合金											
密封圈	NBR											

外形尺寸

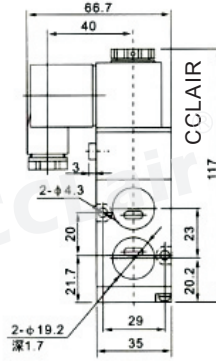
4M120 端子式



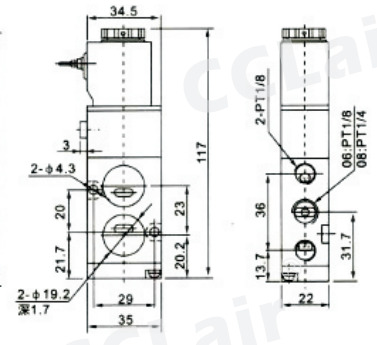
出线式



4M210 端子式

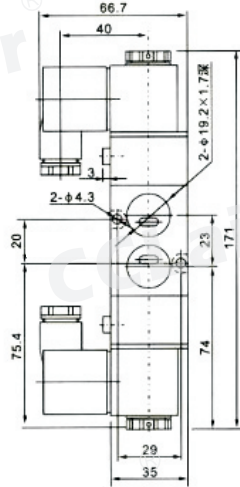


出线式

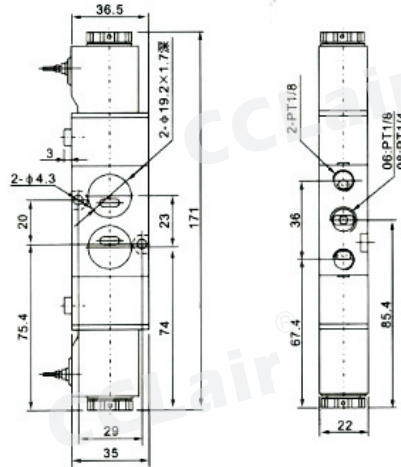


4M220

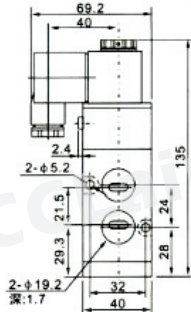
端子式



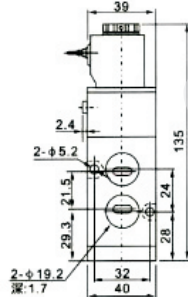
出线式



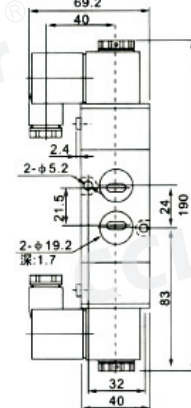
4M310 端子式



出线式



4M320 端子式



出线式

