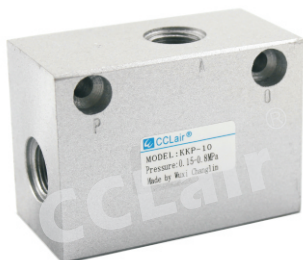
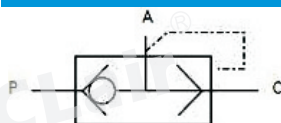


### K系列快速排气阀



#### 符号



#### 订购码

KKP - 8

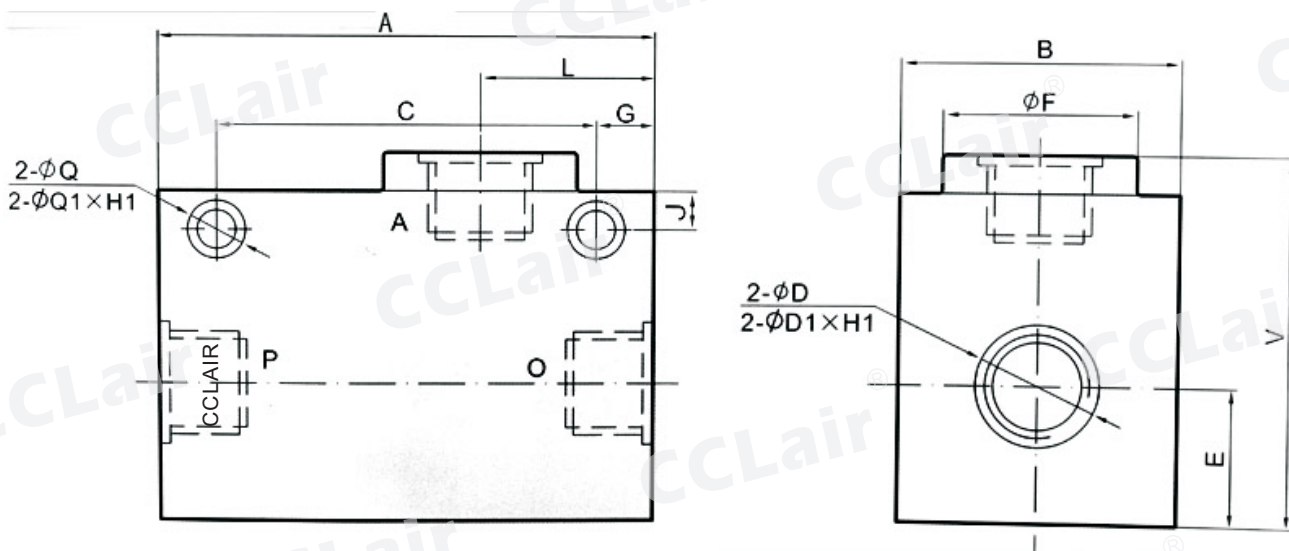
快速排气阀系列      接管口径

6 : G1/8" ; 25 : G1"  
 8 : G1/4" ; 32 : G1 1/4"  
 10 : G3/8" ; 40 : G1 1/2"  
 15 : G1/2" ; 50 : G2"  
 20 : G3/4"

#### 技术参数

型号	KKP-6	KKP-8	KKP-10	KKP-15	KKP-20	KKP-25	KKP-32	KKP-40	KKP-50	
工作压力	0.1~0.8									
介质温度	0~55									
环境温度	-10~55									
有效截面积	P-A	10	20	40	60	110	190	300	400	650
	A-O	20	40	60	110	190	300	400	650	900
换向时间	≤0.04		≤0.06			≤0.1		≤0.15		≤0.2
泄漏量	≤10		≤25			≤50		≤70		≤70
寿命	≥150									

#### 外形尺寸



型号	D		D1	Q	Q1	A	B	C	E	F	G	H	H1	J	L
	英制	公制													
KKP-6	G1/8"	M10x1	13	-	-	75	56	-	10	35	-	1.8	-	-	41
KKP-8	G1/4"	M12x1.25	16	-	-	75	56	-	10	35	-	1.8	-	-	41
KKP-10	G3/8"	M16x1.5	20	7	12	82	44	58	23	-	12	-	6	8	60
KKP-15	G1/2"	M20x1.5	24	-	-	82	44	58	23	-	12	-	6	8	60
KKP-20	G3/4"	M27x2	32	10	15	128	72	98	36	50	15	-	8	10	95
KKP-25	G1	M33x2	40	-	-	128	72	98	36	50	15	-	8	10	95
KKP-32	G1 1/4"	M42x2	48	10	15	158	88	126	44	64	16	-	10	10	112
KKP-40	G1 1/2"	M48x2	54	-	-	158	88	126	44	64	16	-	10	10	112
KKP-50	G2"	M60x2	70	12	18	190	102	148	52	80	21	4.5	-	10	130