

DQK系列电控换向阀

概述

- 本公司传统产品，生产历史长，可靠耐用，深受用户欢迎。
- 品种规格多，便于选用。



DQK-2622



DQK-1442

订购码

D	Q	K	-	1	3	2	2	T
└─┘	└─┘	└─┘	└─┘	└─┘	└─┘	└─┘	└─┘	└─┘
电控制	气动作	开关		控制方式	通路数	公称通径	设计序号	常通式
				1:单电控 2:双电控	2:二位二通 3:二位三通 4:二位五通 5:三位三通 6:三位五通	2:1/4" 3:3/8" 4:1/2" 5:3/4" 6:1"		空白:常闭

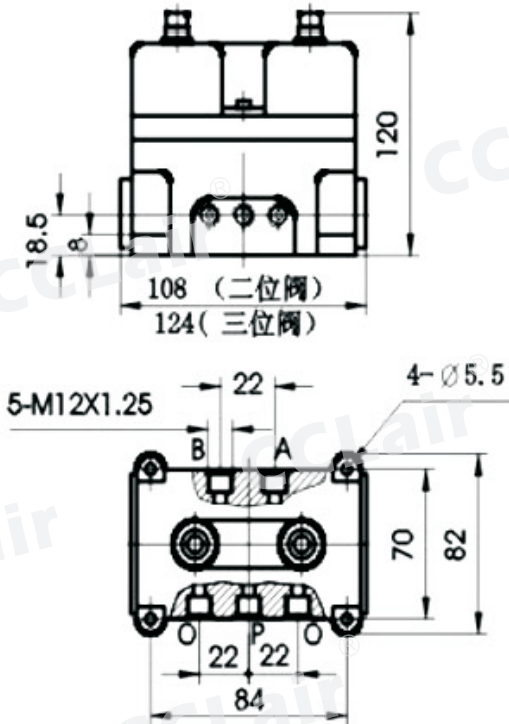
符号

二位三通	单电控	常闭型		三位三通	封闭型	
		常通型			加压型	
二位五通	双电控			三位五通	排空型	
	单电控				封闭型	
	双电控					

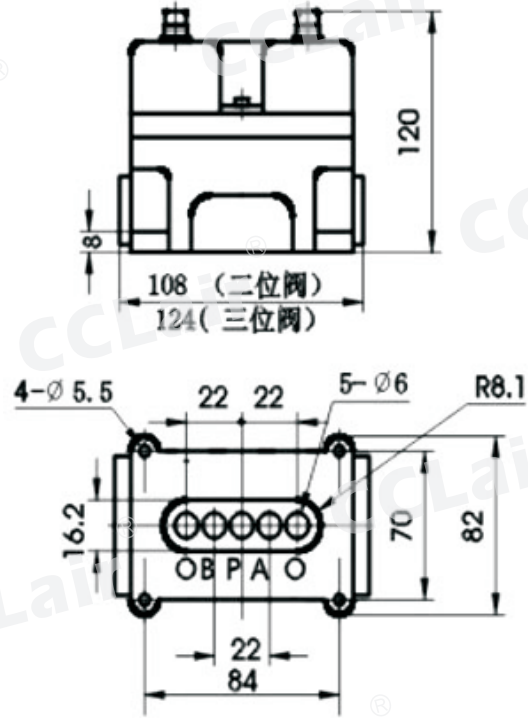
技术参数

公称通径 (mm)	8 (1/4")	10 (3/8")	15 (1/2")	20 (3/4")	25 (1")
工作压力范围 (MPa)	0.2~0.8				
使用温度范围 (°C)	-10~+55 (但在不冻结条件下)				
工作介质	经过净化并含有油雾的压缩空气				
工作电压和电流	交流	220V, 70mA; 110V, 145mA; 36V, 250mA			220V, 130mA
	直流	110V, 95mA; 48V, 95mA; 36V, 110mA; 24V, 100mA			48V, 180mA; 36V, 180mA; 24V, 290mA
允许电压波动 (%)	-15~+10				
绝缘电阻 (MΩ)	≥20				
有效截面积 (mm²)	15	40	55	110	190
换向时间 (S)	≤0.04	≤0.06		≤0.10	

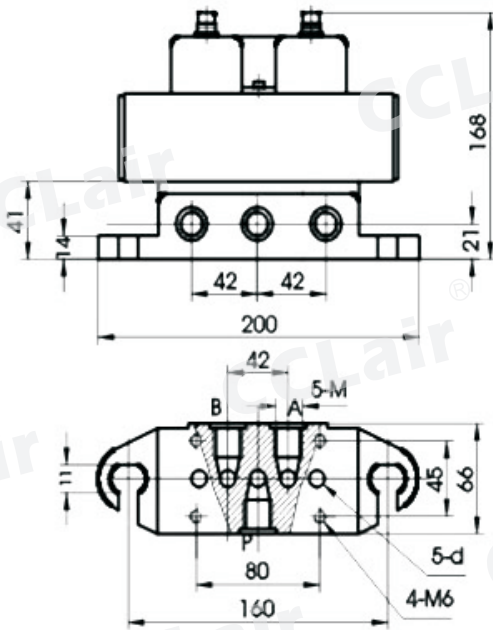
外形尺寸



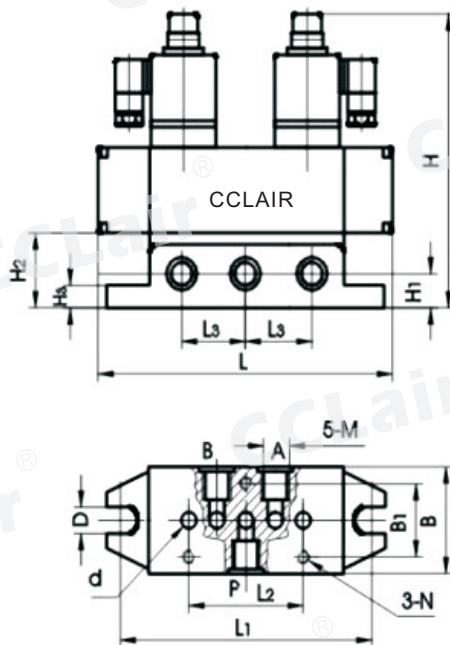
3mm电控换向阀(管接式)



3mm电控换向阀(板接式)



10、15mm电控换向阀



20、25mm电控换向阀

通径	M	N	d	L	L1	L2	L3	B	B1	H	H1	H2	H3	D
10mm	M16x1.5	M6	10											
15mm	M20x1.5	M6	15											
20mm(三位阀)	M27x2	M8	20	248	202	60	64	112	90	228	30	52	15	11
20mm	M27x2	M8	20	248	202	60	64	112	90	210	30	52	15	11
25mm(三位阀)	M33x2	M8	25	248	202	60	64	112	90	228	30	52	15	11
25mm	M33x2	M8	25	248	202	60	64	112	90	210	30	52	15	11

参见图