

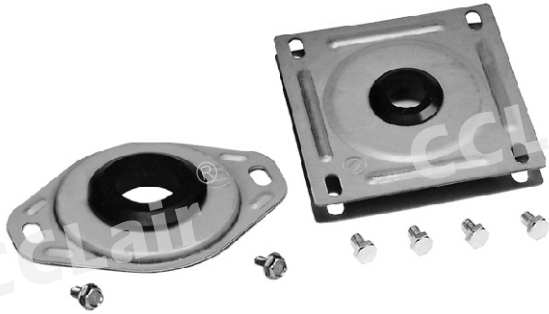
清洁盖

概述

以密封圈密封管路进入油箱，可随时活动清洗、检查及更换过滤器或缓冲器等。

订购码

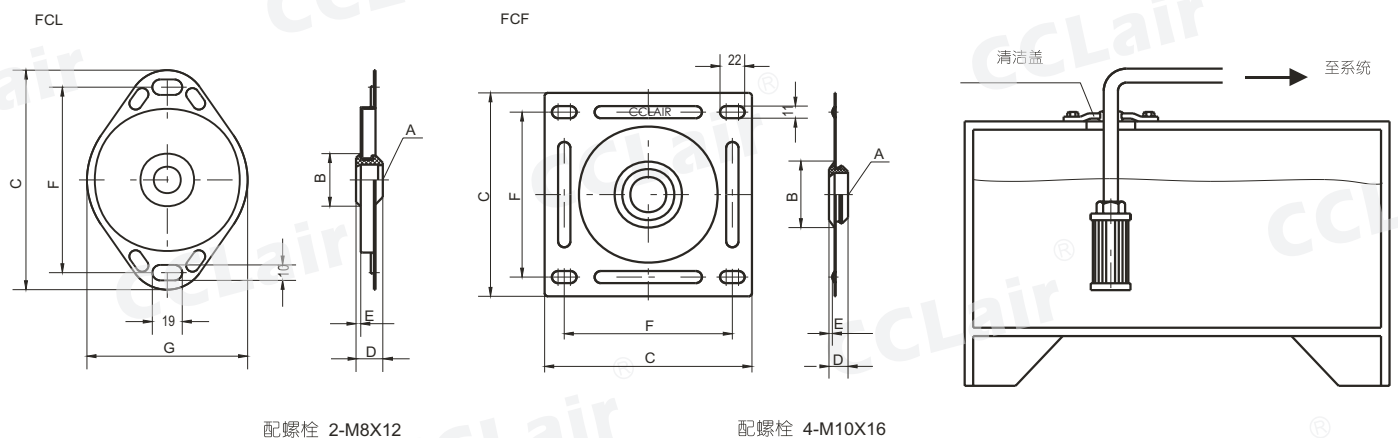
FCL	—	03
系列名称		管径尺寸
FCL 棱形清洁盖		03:3/8"
FCF 方形清洁盖		04:1/2"
		06:3/4"



技术参数

型号	管径 (适用管子外径mm)	φB	φC	φD	φE	φF	φG	最大清洁孔径 φH	重量(Kg)
FCL-03	3/8(φ 15-17)	34	142	17	14	120	102	92	0.14
FCL-04	1/2(φ 19-21)	40	142	17	14	120	102	92	0.14
FCL-06	3/4(φ 23-27)	49	142	17	14	120	102	92	0.14
FCL-08	1(φ 33-35)	60	142	17	14	120	102	92	0.14
FCL-10	1¼(φ 41-43)	70	142	17	14	120	102	92	0.14
FCL-12	1½(φ 46-49)	80	142	17	14	120	102	92	0.14
FCF-08	1(φ 33-35)	60	185	17	12	150	—	170	0.64
FCF-10	1¼(φ 41-43)	70	185	17	12	150	—	170	0.62
FCF-12	1½(φ 46-49)	80	185	17	12	150	—	170	0.62
FCF-16	2(φ 58-62)	96	185	28	12	150	—	170	0.60
FCF-20	2½(φ 73-77)	116	185	28	12	150	—	170	0.58
FCF-24	3(φ 88-92)	130	185	28	12	150	—	170	0.56

外形尺寸



配螺栓 2-M8X12

配螺栓 4-M10X16