

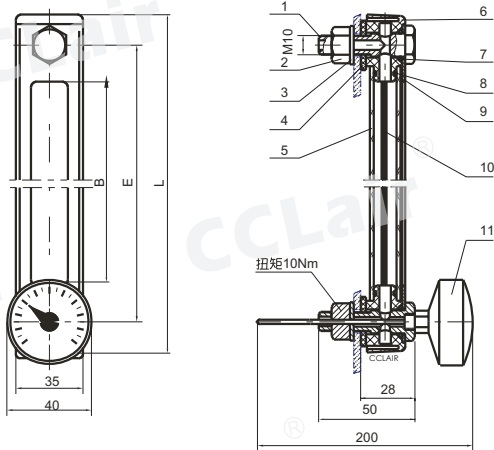
### CYW-76~500系列传感式液位液温计



#### 订购码



#### 外形尺寸



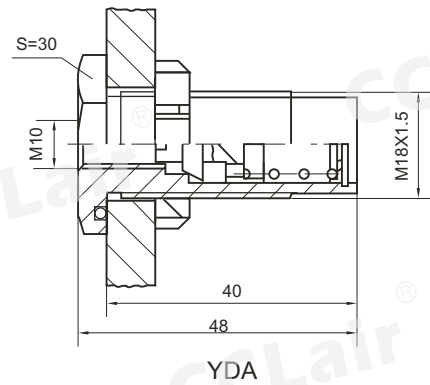
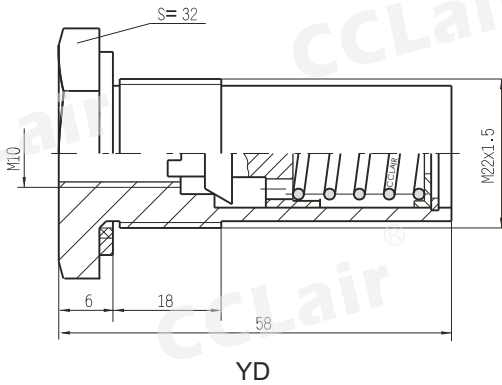
- 1、螺钉 2、螺母 3、垫圈 4、密封垫片
- 5、标体 6、标头 7、O形圈 8、O形圈
- 9、外壳 10、标牌 11、双金属温度计

#### 技术参数

型号	尺寸 (mm)		
	L	E	B
CYW-76	108	76	37
CYW-80	112	80	42
CYW-100	132	100	62
CYW-125	157	125	87
CYW-127	159	127	89
CYW-150	182	150	112
CYW-160	192	160	122
CYW-200	232	200	162
CYW-250	282	250	212
CYW-254	286	254	216
CYW-300	332	300	262
CYW-350	382	350	312
CYW-400	432	400	362
CYW-450	482	450	412
CYW-500	532	500	462

### YD型液位计单向阀

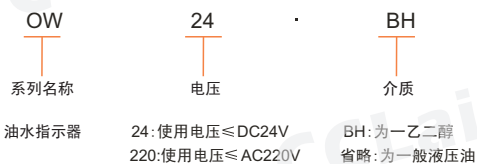
#### 外形尺寸



YD系列液位计用单向阀：可与YWZ液位计配套使用，以便拆装液位计时不用把油箱液放掉。

### OW油水指示器

#### 订购码



#### 外形尺寸

