

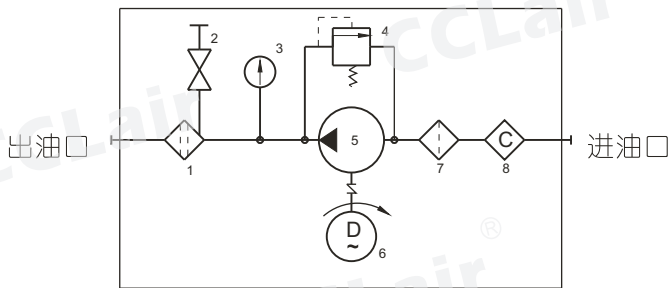
LUC、LUCA、LUCB系列滤油车



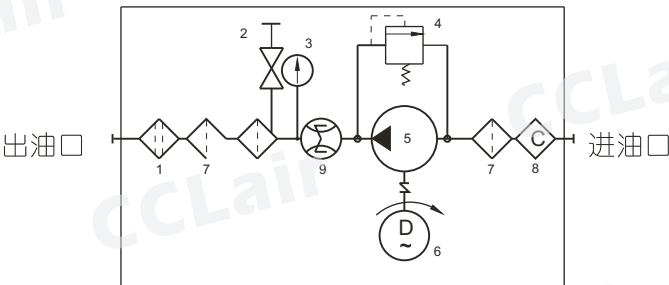
符号

LUC [®]	BH	16	× 10	Q
系列名称	介质	公称流量	过滤精度	过滤材料
LUC: 精细滤油车 LUCA: 五级过滤精细滤油车 LUCB: 可携带油筒精细滤油车	BH: 为水-乙二醇 省略: 为一般液压油	详见技术参数	详见技术参数	省略: 过滤材料为纸质 Q: 过滤材料为化纤 W: 过滤材料为网式

符号



LUC LUCB



LUCA

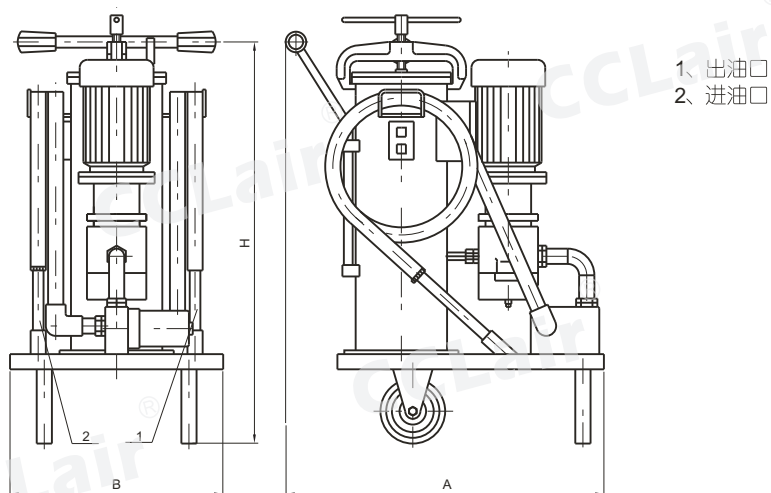
1. 精过滤器
2. 排气阀
3. 压力表
4. 安全阀
5. 泵
6. 电动机
7. 粗过滤器
8. 磁性过滤器
9. 流量计



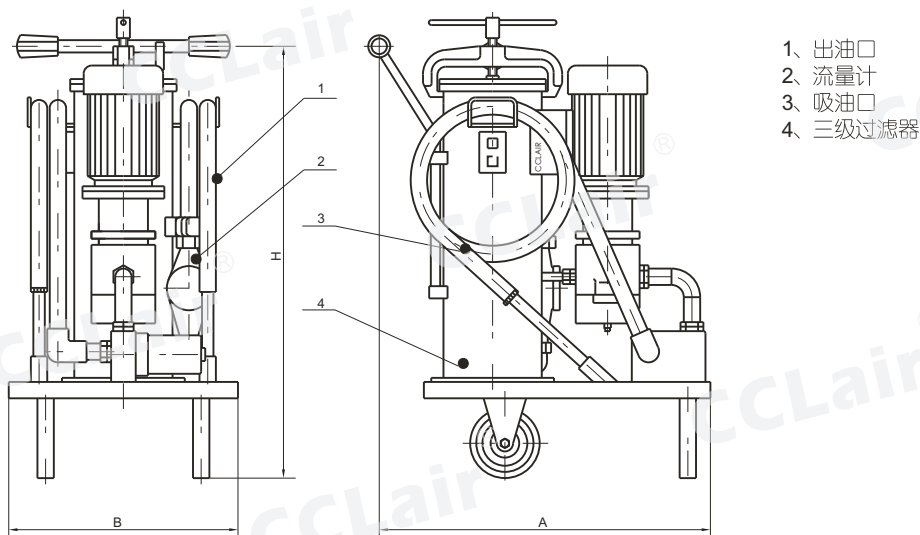
技术参数

型号	公称流量 (L/min)	粗滤精度 (μm)	精滤精度 (μm)	原始压力损失 (MPa)	磁铁吸力 (N)	电机功率 (Kw)	电机电压 (V)	重量 (kg)
LUC-16*×#	16	100	3 5 10 20 30	< 0.02	2	0.37	AC:380	60
LUC-40*×#	40					0.75		90
LUC-63*×#	63					1.1		100
LUC-100*×#	100					1.5		110
LUC ^A _B -16*×#	16					0.37		
LUC ^A _B -40*×#	40					0.75		
LUC ^A _B -63*×#	63					1.1		
LUC ^A _B -100*×#	100					1.5		

外形尺寸

 1. LUC系列
LUC


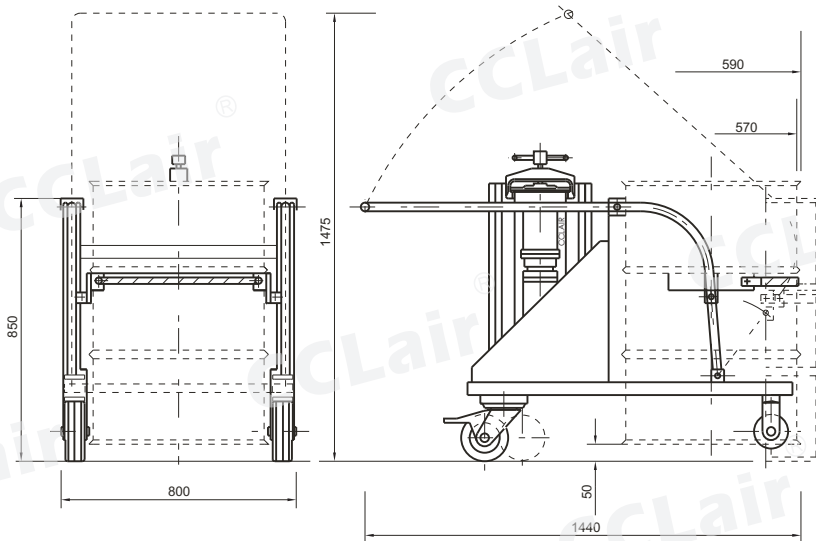
型号	尺寸 (mm)		
	H	A	B
LUC-16 × *	920	470	350
LUC-40 × *	930	648	400
LUC-63 × *	960	560	400
LUC-100 × *	960	560	400

 2. LUCA系列
LUCA


型号	尺寸 (mm)		
	H	A	B
LUCA-16 × *	1060 [®]	650	450
LUCA-40 × *	1080	700	500
LUCA-63 × *	1120	740	500
LUCA-100 × *	1120	740	500

外形尺寸

3. LUCB系列
LUCB



用户自配附件与易损备件

型号	备件名称			
	粗过滤器型号	精过滤器型号	骨架式油封(3)	PVC增强软管(长2m) (内径)mm
LUC-16×*	CWU-16×100-J	CZX-16×*#	20×40×10	吸油, 回油 φ 19
LUC-40×*/LUCB-40×*	CWU-40×100-J	CZX-40×*#	25×45×10	吸油 φ 32, 回油 φ 25
LUC-63×*/LUCB-63×*	CWU-63×100-J	CZX-63×*#	25×45×10	吸油 φ 32, 回油 φ 25
LUC-100×*/LUCB-100×*	CWU-100×100-J	CZX-100×*#	30×50×10	吸油 φ 32, 回油 φ 25

型号	备件名称					骨架式油封(3) HG4-692-67	PVC增强软管(长2m) (内径)mm
	粗过滤器型号	三级过滤筒			精过滤器型号		
		粗过滤器滤芯 一级滤芯型号	粗过滤器滤芯 二级滤芯型号	精过滤器滤芯型号			
LUCA-16×*	CWUA-16×100-J	CXXA1-16×80	CXXA2-16×50	CZXA-16×*#	20×40×10	吸油, 回油 φ 19	
LUCA-40×*	CWUA-40×100-J	CXXA1-40×80	CXXA2-40×50	CZXA-40×*#	25×45×10	吸油 φ 32, 回油 φ 25	
LUCA-63×*	CWUA-63×100-J	CXXA1-63×80	CXXA2-63×50	CZXA-63×*#	25×45×10	吸油 φ 32, 回油 φ 25	
LUCA-100×*	CWUA-100×100-J	CXXA1-100×80	CXXA2-100×50	CZXA-100×*#	30×50×10	吸油 φ 32, 回油 φ 25	

注: (1) *表示过滤精度。若使用介质为水—乙二醇, 公称流量63L/min, 过滤精度5μm, 过滤材质为纸质时, 滤油车的型号为LUC BH-63×5 或 LUCA·BH-63×5, 精滤器滤芯的型号为CZX·BH-63×5或CZXABH-63×5。

#表示过滤材料。省略为纸质过滤材料, Q为玻璃纤维材料, W为网式过滤材料。

(2) 为了确保滤油车额定流量, 并能正常使用, 用户自配油管的内径应符合上表规格: 并注意, 在工作中吸油管不得有压扁现象, 以免油泵损坏, 吸油高度差 < 500mm。吸油软管不得加长; 回油软管不得长于8m。

(3) 指油泵轴封。