

## 单向调速阀

### 概述

单向调速阀是由减压阀、节流阀和单向阀的组合。具有调速阀的特点，能实现工作机械正向以可调的速度进给和反向的快速退回。

P1为进油口，P2为出油口，二者不能对调。



### 订购码

QI - 10 B

元件名称: QI=单向调速阀

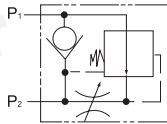
连接方式: B=板式连接

公称流量(L/min):10,25,63,100

无标记=螺纹连接

### 技术参数

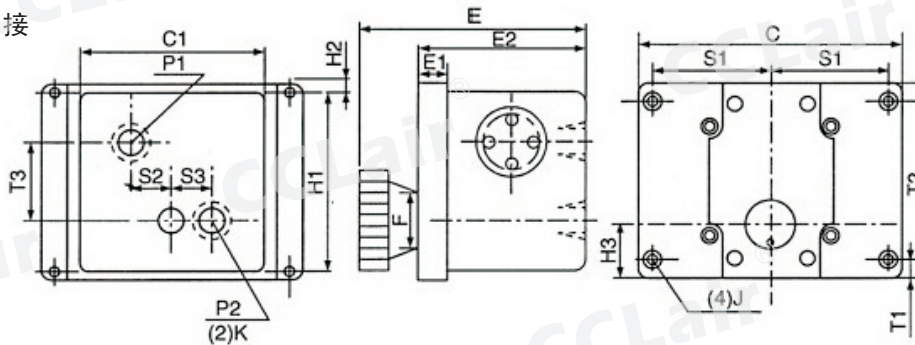
符号



型号	工作压力 Mpa	接口尺寸	
		螺纹 英寸	板式 mm
QI-10(B)	0.5~6.3	Z 1/4"	Φ9
QI-25(B)		Z 3/8"	Φ12
QI-63(B)		Z 3/4"	Φ16 Φ18
QI-100(B)		Z 1"	Φ20 Φ22

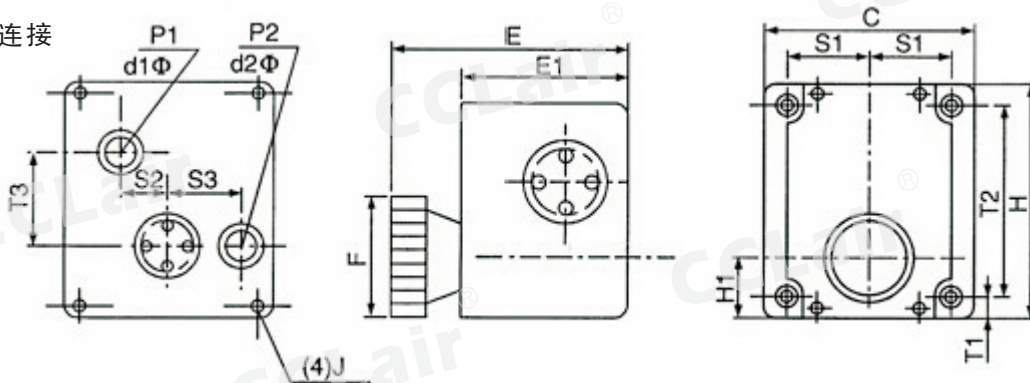
### 外形尺寸

#### 1、螺纹连接



型号	C	E	H	C1	E1	E2	H1	H2	H3	S1	S2	S3	K	J	F	T1	T2	T3
QI-10	124	117-126	90	82	13	75	80	5	29	53	23	23	Z1/4"	M6	Φ40	9	72	34
QI-25	130	119-128	95	88		77	85		30	56	23	23	Z3/8"			9	77	32
QI-63	136	140-149	110	100		98	100		33	60	25	30	Z3/4"			8	94	37
QI-100	152	161-170	118	116		120	110		4	31	68	27	37			Z1"	8	102

#### 2、板式连接



型号	C	E	H	H1	E1	S1	S2	S3	T1	T2	T3	d1	d2	Φ	J	F
QI-10B	82	117-126	90	28	75	31	23	26	10	70	27	Φ8		Φ14	M8x60 GB70-85	Φ40
QI-25B	88	119-128	95	30	78	34	23	26	10	75	27	Φ12		Φ18	M8x70 GB70-85	
QI-63B	100	140-149	110	33	90	40	25	31	10	90	37	Φ16	Φ18	Φ25	M8x70 GB70-85	
QI-100B	116	151-170	118	35	111	48	27	35	10	98	40	Φ20	Φ22	Φ32	M10x90 GB70-85	