

单向节流阀

概述

单向节流阀是由单向阀和节流阀并联组成,用于单方向控制流量的系统中,以实现工作机构可调的正向进给速度和实现反向快速退回。

P1为进油口, P2为出油口。

订购码

元件名称: LI=单向节流阀
公称流量 (L/min): 10, 25, 63, 100

LI - 10 B

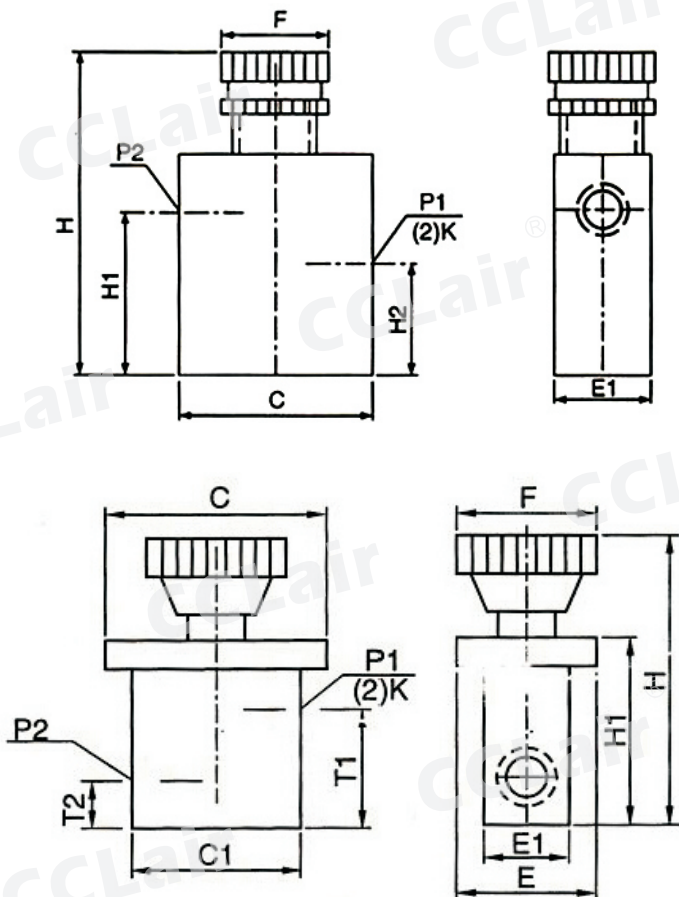
连接方式: B=板式连接
无标记=螺纹连接

技术参数

| 型号 | 工作压力 Mpa | 接口尺寸 | | 阀径 (mm) |
|-----------|-------------|--------|--------|------------|
| | | 螺纹(英寸) | 板式(mm) | |
| LI-10(B) | 0.3-6.3 | Z1/4" | Φ8 | Φ16 |
| LI-25(B) | | Z3/8" | Φ12 | Φ16 |
| LI-63(B) | | Z3/4" | Φ18 | Φ20 |
| LI-100(B) | | Z1" | Φ24 | Φ25 |

外形尺寸

1、螺纹连接

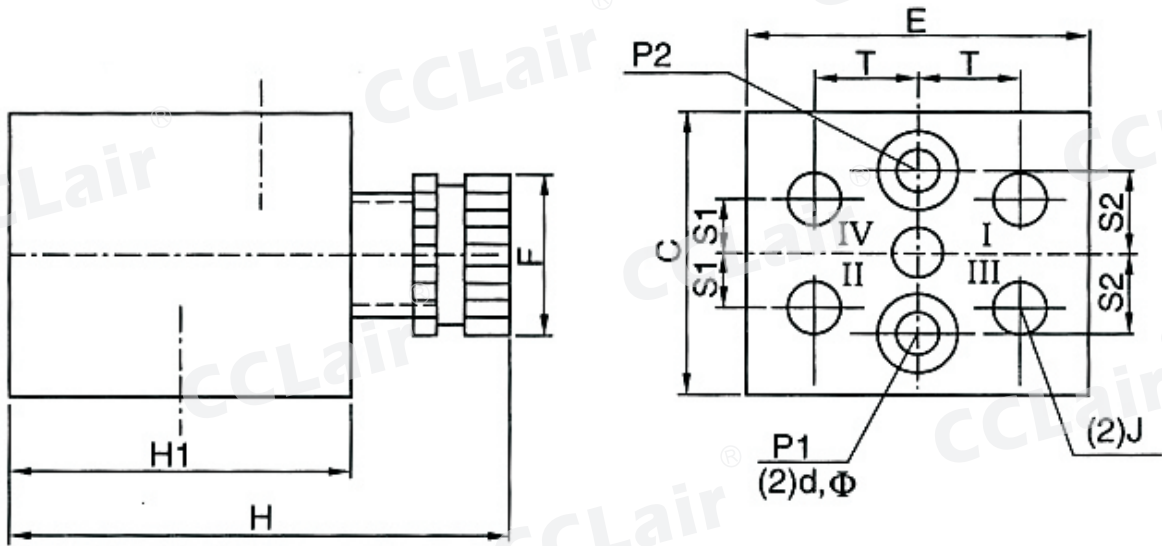


| 型号 | C | E1 | Hmax | H1 | H2 | F | K |
|-------|----|----|------|----|----|-----|-------|
| LI-10 | 54 | 30 | 89.5 | 50 | 36 | Φ30 | Z1/4" |
| LI-25 | 68 | 30 | 97 | 54 | 37 | Φ30 | Z3/8" |

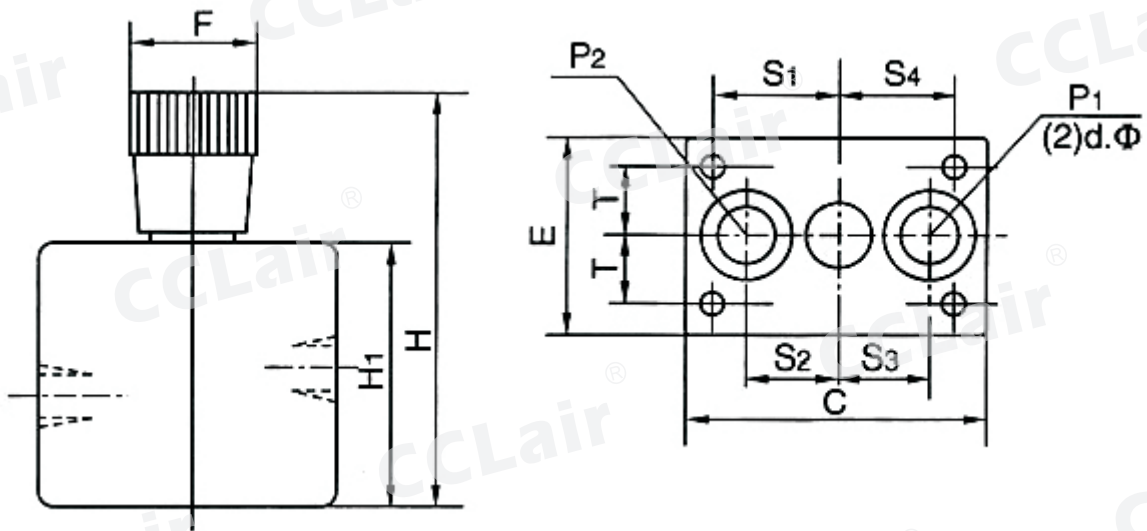
| 型号 | C | E | H1 | Hmax | T1 | T2 | K | F | C1 | E1 |
|--------|-----|----|-----|------|----|----|-------|-----|-----|----|
| LI-63 | 110 | 92 | 98 | 148 | 58 | 30 | Z3/4" | Φ40 | 100 | 56 |
| LI-100 | 128 | 96 | 110 | 161 | 66 | 27 | Z1" | Φ40 | 120 | 60 |

外形尺寸

2、板式连接



| 型号 | C | E | H1 | Hmax | S1T | S2 | d | Φ | J | J | F |
|--------|----|----|----|------|-----|----|-----|-----|--------|---------------|-----|
| LI-10B | 52 | 48 | 59 | 90.5 | 14 | 16 | Φ8 | Φ12 | III IV | M8x60 GB70-85 | Φ30 |
| LI-25B | 64 | 54 | 65 | 98 | 17 | 20 | Φ12 | Φ16 | I II | M8x60 GB70-85 | Φ30 |



| 型号 | C | E | H1 | Hmax | S1 | S2 | T | d | Φ | J | F | S3 | S4 |
|---------|-----|----|-----|------|----|----|------|-----|-----|----------------|-----|----|----|
| LI-63B | 108 | 65 | 99 | 149 | 40 | 31 | 22.5 | Φ18 | Φ25 | M8x60 GB70-85 | Φ40 | 31 | 40 |
| LI-100B | 128 | 80 | 110 | 161 | 59 | 46 | 29 | Φ22 | Φ32 | M10x90 GB70-85 | Φ40 | 34 | 47 |