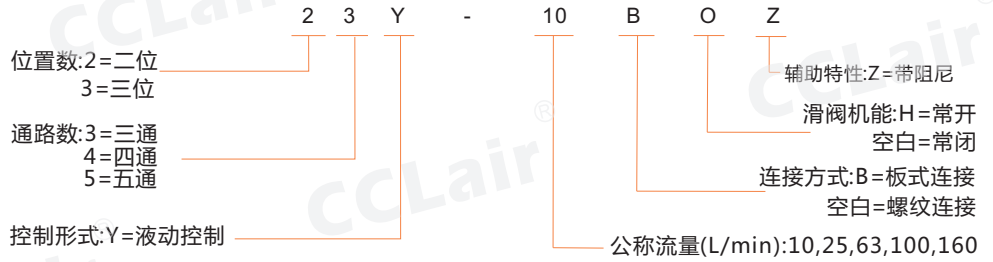


液动换向阀



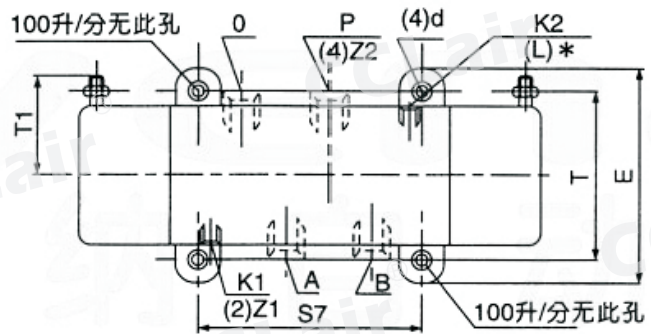
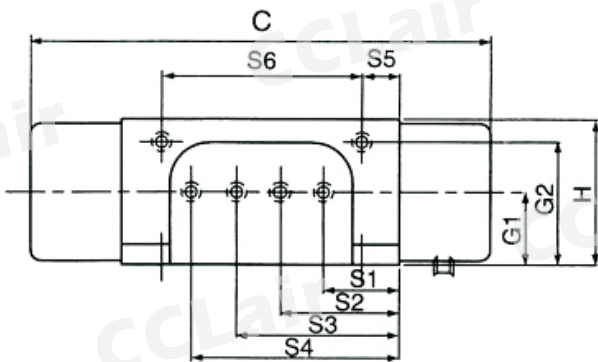
订购码



性能参数

| 型号 | | 流量 | 压力 | 接口尺寸 | | 阀径 | 备注 |
|-----------|------------|-------|-----|---------|--------|------|---|
| 螺纹连接 | 板式连接 | L/min | Mpa | 螺纹(英寸) | 板式(mm) | (mm) | |
| — | 23Y-10B | 10 | 6.3 | — | Φ8 | Φ12 | 型号末尾“Z”表示带阻尼调节器。二位三通原始位置: P接通A, B封闭; 二位四通原始位置: P接通B, A接通T; 二位五通原始位置: P通B, A通O1O2封闭。 |
| — | 23Y-25B | 25 | | — | Φ12 | Φ16 | |
| — | 24Y-10B | 10 | | — | Φ8 | Φ12 | |
| — | 24Y-25B | 25 | | — | Φ12 | Φ16 | |
| 24Y-63Z | 24Y-63BZ | 63 | | Z3/4" | Φ18 | Φ32 | |
| 24Y-100Z | 24Y-100BZ | 100 | | Z1" | Φ24 | Φ40 | |
| 24Y-160Z | 24Y-160BZ | 160 | | Z1 1/4" | Φ28 | Φ45 | |
| — | 25Y-10B | 10 | | — | Φ8 | Φ12 | |
| — | 25Y-25B | 25 | | — | Φ12 | Φ16 | |
| — | 34Y-10B* | 10 | | — | Φ8 | Φ12 | |
| — | 24Y-25B* | 25 | | — | Φ12 | Φ16 | |
| 34Y-63*Z | 24Y-63B*Z | 63 | | Z3/4" | Φ18 | Φ32 | |
| 34Y-100*Z | 34Y-100B*Z | 100 | | Z1" | Φ24 | Φ40 | |
| 34Y-160*Z | 34Y-160B*Z | 160 | | Z1 1/4" | Φ28 | Φ45 | |
| — | 35Y-10B* | 10 | | — | Φ8 | Φ12 | |
| — | 35Y-25B* | 25 | | — | Φ12 | Φ16 | |

外形尺寸

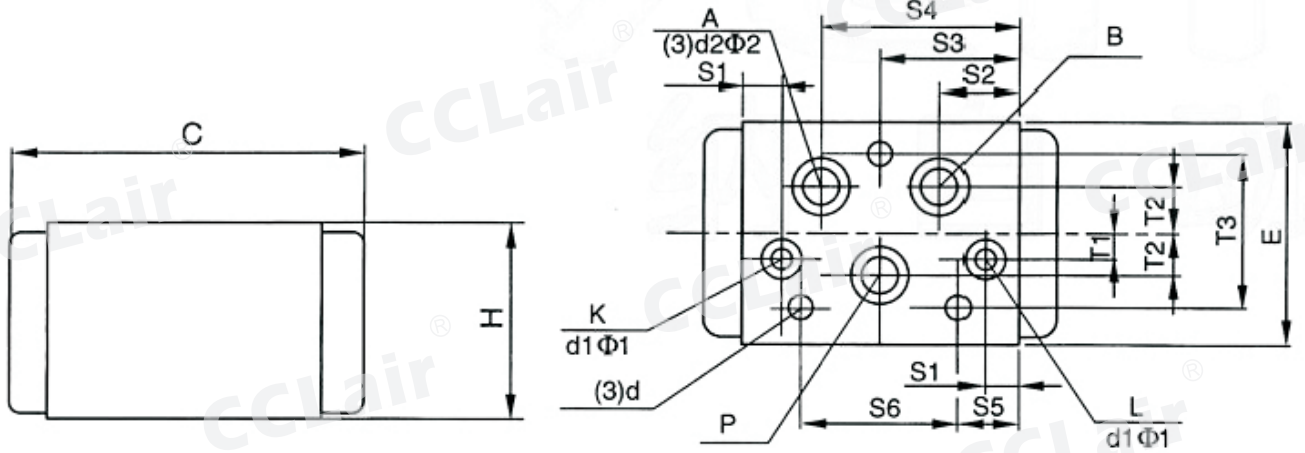


* 凡属二位者为L

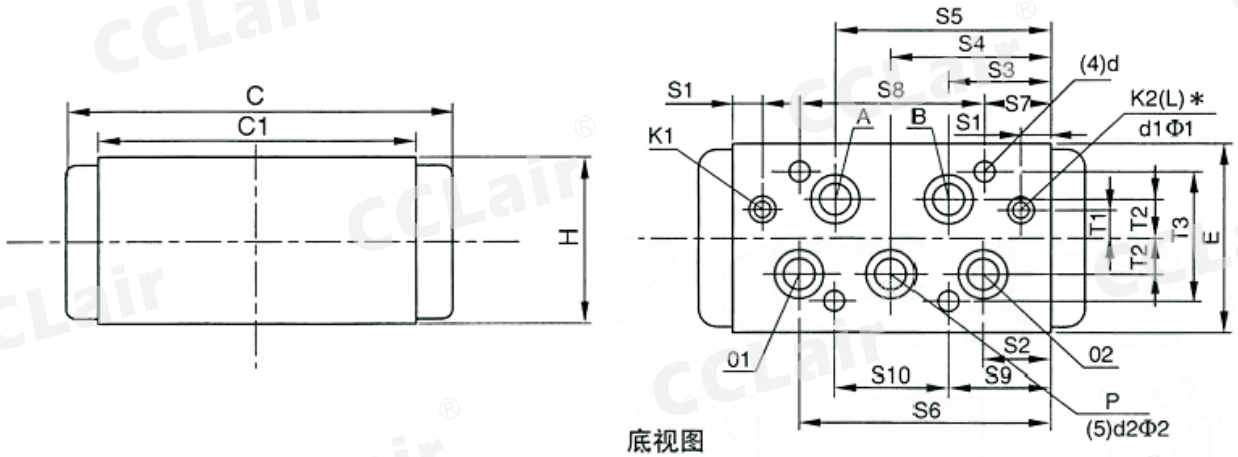
| 型号 | C | E | H | S1 | S2 | S3 | S4 | S5 | S6 | S7 | T | T1 | G1 | G2 | Z1 | Z2 | d(GB70-85) |
|-----------------------|-----|-----|-----|----|----|-----|-----|----|-----|-----|-----|----|----|----|-------|-------|------------|
| 24Y-63Z | 234 | 112 | 76 | 39 | 61 | 85 | 100 | 20 | 102 | 115 | 88 | 66 | 35 | 64 | Z1/8" | Z3/4" | 4M10x25 |
| 34Y-63Z (P. H. Y. M) | | | | | | | | | | | | | | | Z1/8" | Z1" | |
| 24Y-100Z | 274 | 120 | 92 | 43 | 71 | 99 | 127 | 28 | 114 | 142 | 96 | 66 | 46 | 83 | Z1/8" | Z1" | 2M10x30 |
| 34Y-100Z (P. H. Y. M) | | | | | | | | | | | | | | | Z1/8" | Z | |
| 24Y-160Z | 327 | 130 | 100 | 60 | 92 | 124 | 156 | 40 | 136 | 186 | 105 | 66 | 45 | 87 | Z1/8" | Z | 4M12x35 |
| 34Y-160Z (P. H. Y. M) | | | | | | | | | | | | | | | Z1/8" | Z | |

注: M型液动换向阀到油缸两腔AB与其他机能相反, 使用时需加以注意。安装螺钉伸出长度约1.2d。

外形尺寸



| 型号 | C | E | H | S1 | S2 | S3 | S4 | S5 | S6 | T1 | T2 | T3 | d1 | φ1 | d2 | φ2 | d(GB70-85) |
|---------|----|----|----|-----|----|----|----|----|----|----|------|----|----|-----|-----|-----|------------|
| 23Y-10B | 89 | 55 | 49 | 8.5 | 20 | 35 | 50 | 15 | 40 | 7 | 11 | 38 | φ5 | φ10 | φ9 | φ14 | 3M6x30 |
| 23Y-25B | 96 | 60 | 52 | 9.5 | 22 | 38 | 54 | 17 | 42 | 9 | 13.5 | 43 | φ5 | φ10 | φ12 | φ18 | 3M8x30 |



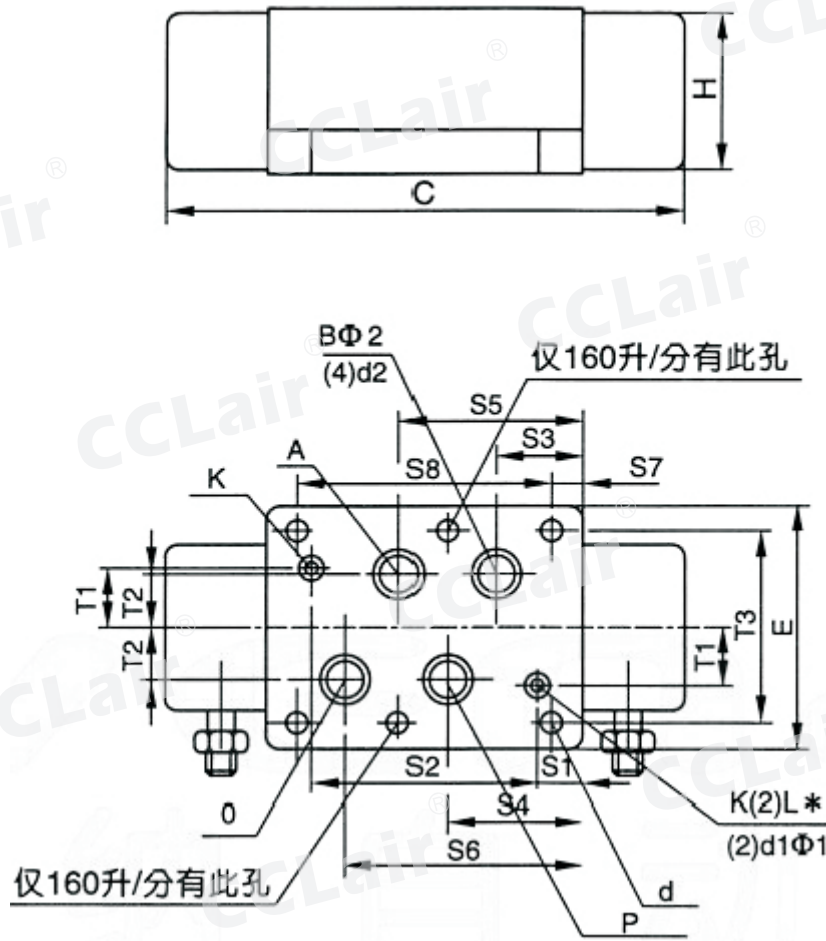
底视图

凡属二位者为L

注:四通阀可用其中一回油孔。

| 型号 | C | E | H | S1 | S2 | S3 | S4 | S5 | S6 | S7 | S8 | S9 | S10 | T1 | T2 | T3 | d1 | d2 | d(GB70-85) | C1 | φ1 | φ2 |
|-------------------------------|-----|----|----|-----|----|------|----|------|----|----|----|------|-----|----|------|----|----|-----|------------|-----|----|----|
| 24Y-10B | 109 | 55 | 49 | 8.5 | 19 | 32 | 45 | 58 | 71 | 19 | 52 | 29 | 32 | 8 | 11 | 40 | φ5 | φ12 | 4M6x30 | 90 | 12 | 16 |
| 25Y-10B | | | | | | | | | | | | | | | | | | | | | | |
| 34Y-10B (H. Y. J. C. P. K) | 128 | 60 | 54 | 9 | 23 | 38.5 | 54 | 69.5 | 85 | 23 | 62 | 38.5 | 31 | 9 | 13.5 | 42 | φ5 | φ12 | 4M8x30 | 108 | 12 | 20 |
| 35Y-10B (H. Y. J. C. P. K) | | | | | | | | | | | | | | | | | | | | | | |
| 24Y-25B | 128 | 60 | 54 | 9 | 23 | 38.5 | 54 | 69.5 | 85 | 23 | 62 | 38.5 | 31 | 9 | 13.5 | 42 | φ5 | φ12 | 4M8x30 | 108 | 12 | 20 |
| 25Y-25B | | | | | | | | | | | | | | | | | | | | | | |
| 34Y-25B (H. Y. J. C. P. K) | 128 | 60 | 54 | 9 | 23 | 38.5 | 54 | 69.5 | 85 | 23 | 62 | 38.5 | 31 | 9 | 13.5 | 42 | φ5 | φ12 | 4M8x30 | 108 | 12 | 20 |
| 35Y-25B (H. Y. J. C. P. K) | | | | | | | | | | | | | | | | | | | | | | |

外形尺寸



底视图

凡属二位者为L

注: 160升/分以下是四个安装螺钉, 160升/分是六个安装螺钉

| 型号 | C | E | H | S1 | S2 | S3 | S4 | S5 | S6 | S7 | S8 | T1 | T2 | T3 | d1 | d2 | Φ1 | Φ2 | d(GB70-85) |
|---------------------------|-----|-----|-----|----|-----|----|----|-----|-----|------|-----|-----|-----|-----|----|-----|----|----|------------|
| 24Y-63BZ | 234 | 112 | 76 | 20 | 102 | 39 | 61 | 83 | 106 | 13.5 | 115 | 24 | 24 | 88 | Φ6 | Φ18 | 12 | 25 | 4M10x25 |
| 34Y-63BZ (P. H. Y. M) | | | | | | | | | | | | | | | | | | | |
| 24Y-100BZ | 274 | 120 | 92 | 28 | 114 | 43 | 71 | 99 | 127 | 14 | 142 | 28 | 25 | 96 | Φ6 | Φ24 | 12 | 32 | 4M10x30 |
| 34Y-100BZ (P. H. Y. M) | | | | | | | | | | | | | | | | | | | |
| 24Y-160BZ | 327 | 130 | 100 | 40 | 136 | 60 | 92 | 124 | 156 | 15 | 186 | 38 | 36 | 105 | Φ6 | Φ28 | 12 | 35 | 6M12x35 |
| 34Y-160BZ (P. H. Y. M) | 346 | | | | | | | | | | | | | | | | | | |
| 34Y-160BOPZ | | | | | | | | | | 58 | 95 | 124 | 160 | | | | | | |

注:M型液动换向阀到油缸两腔AB与其他机能相反, 使用时需要加以注意。