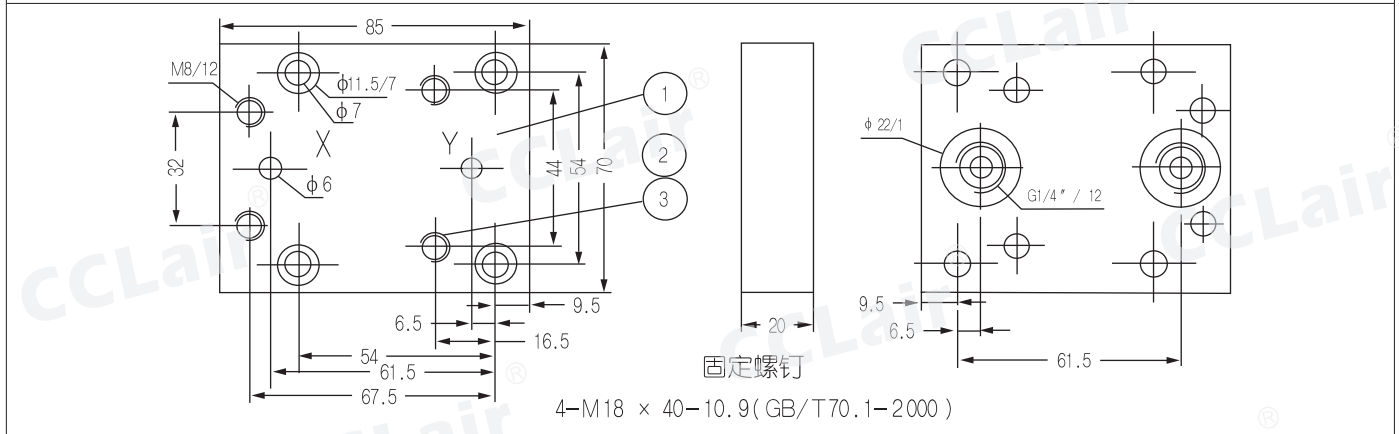
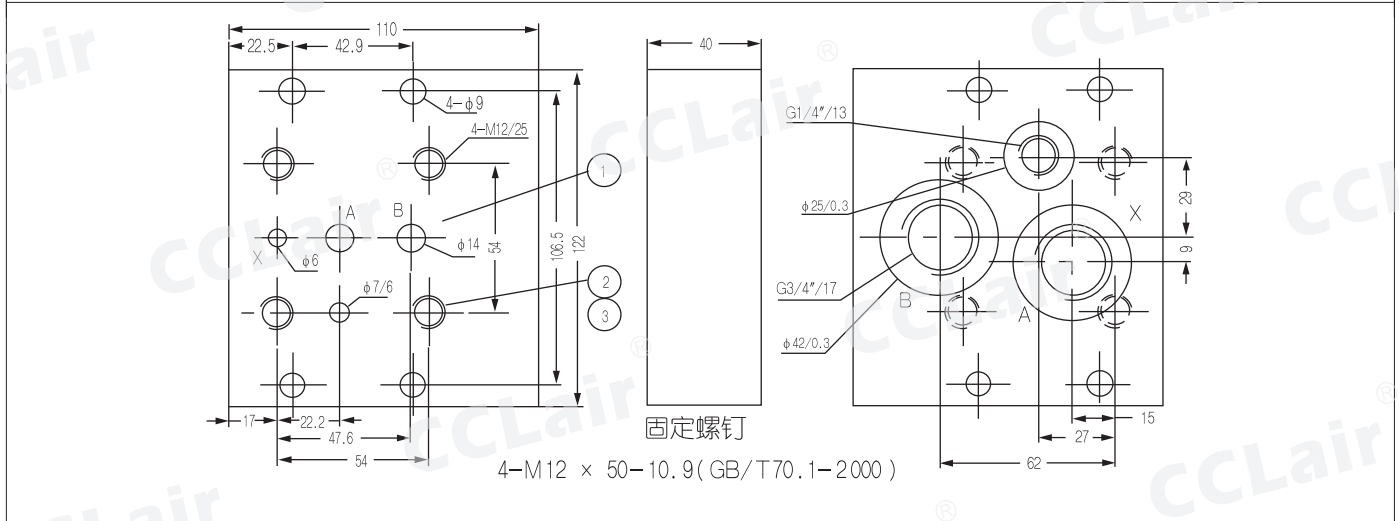


底板

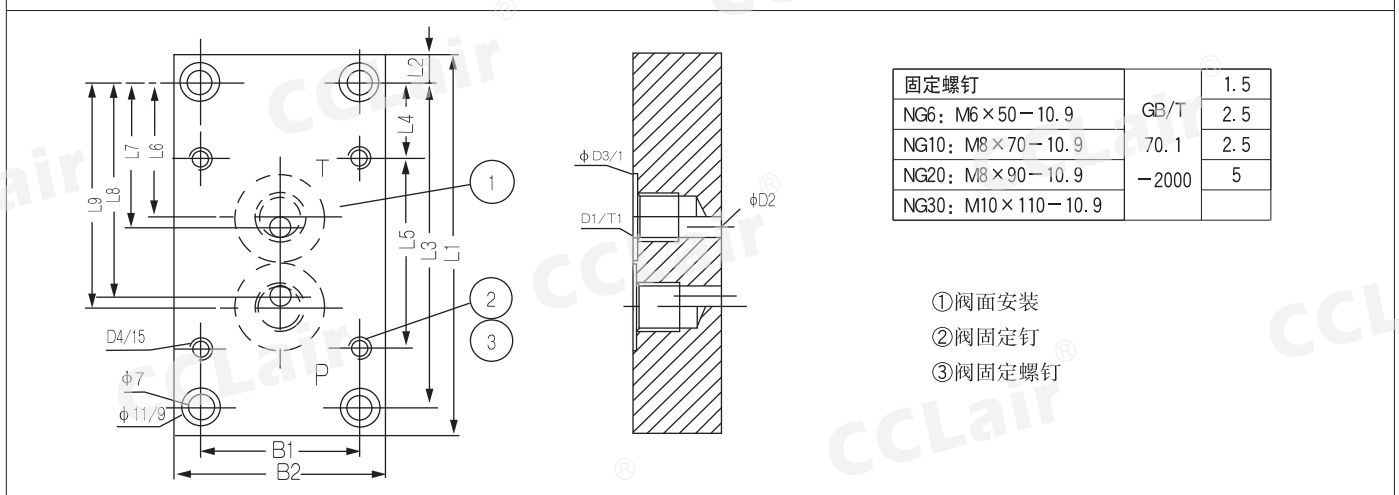
G51/01 型 (G1/4") G51/02 型 (M14 × 1.5) 重量: 1kg 尺寸单位: (mm)



G565/01 型 (G3/4") G565/02 型 (M27 × 2) 重量: 1kg 尺寸单位: (mm)



G300/01 型 (G1/4") G302/01 型 (G1/2") G304/01 型 (G1") G306/01 型 (G1 1/2") 尺寸单位: (mm)
G300/02 型 (M14 × 1.5) G302/02 型 (M22 × 1.5) G304/02 型 (M33 × 2) G306/02 型 (M48 × 2)



通径	L1	L2	L3	L4	L5	L6	L7	L8	L9	B1	B2	φD2	φD3	D4	T1	S	D1
6	110	8	94	22	55	39	42	62	65	45	60	6	25	M6	15	25	G1/4"(M14 × 1.5)
10	135	10	115	27.2	70	40.5	48.5	72.5	80.5	60	80	10	34	M8	16	25	G1/2"(M22 × 1.5)
20	170	15	140	20	100	42	55	85	97	70	100	20	47	M8	20	40	G1"(M33 × 2)
30	190	12.5	165	17.5	130	42	52.5	102.5	113	100	130	30	61	M10	24	40	G1 1/2"(M48 × 2)