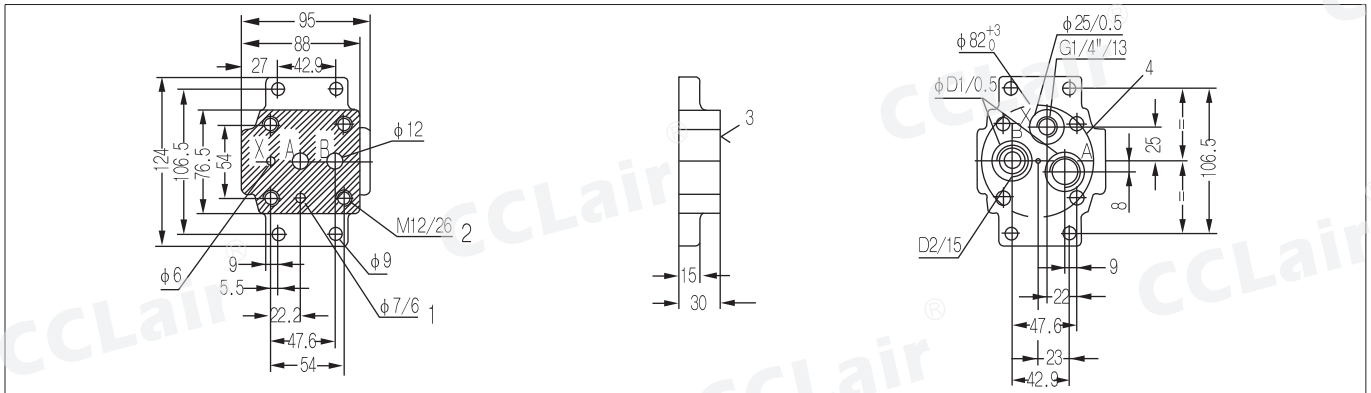
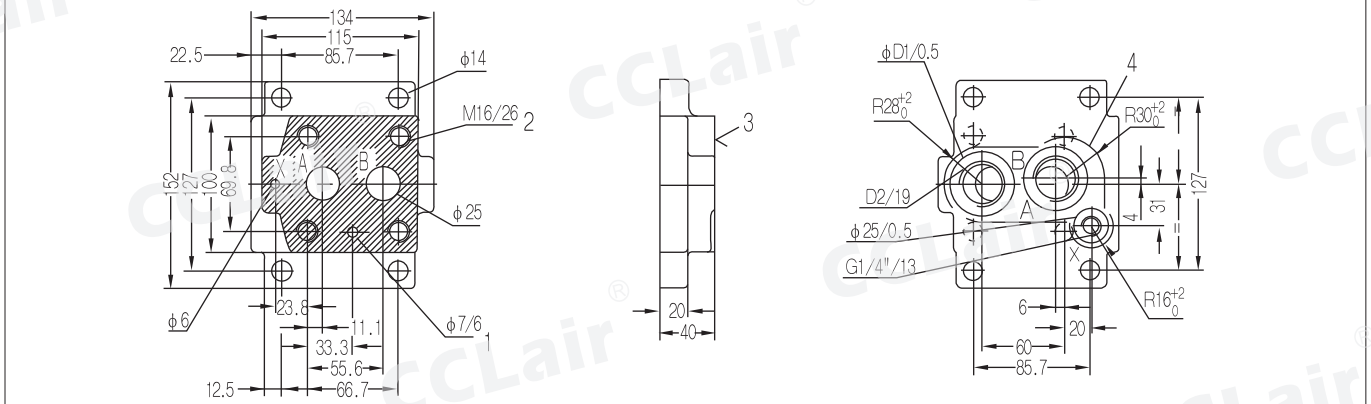


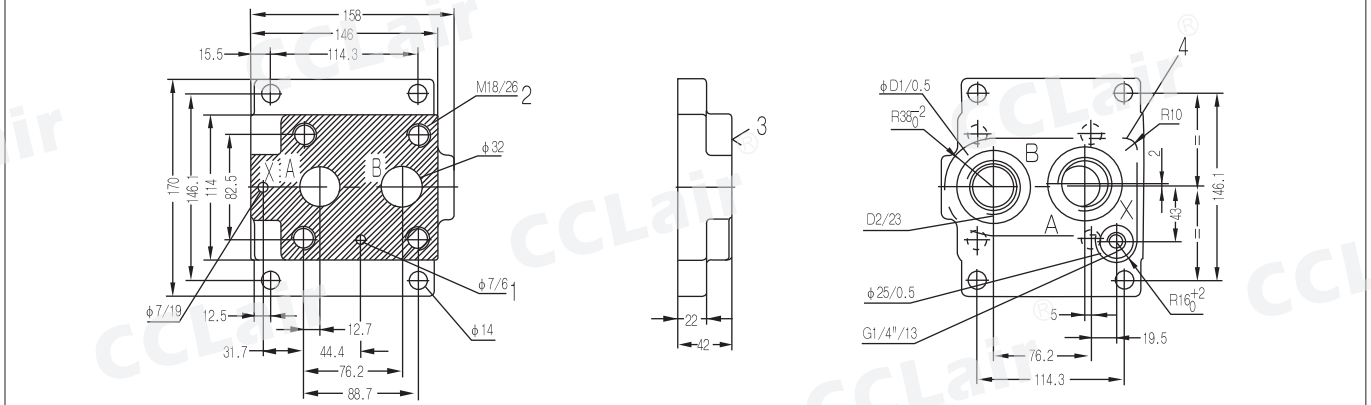
底板



NG	型号	ΦD1	D2	T1	阀的固定螺栓	扭矩	重量
10	G545/01	28	G3/8"	13	4个 M12×50-10.9 (GB/T70.1-2000)	120Nm	1.5kg
	G545/02		M18×1.5				
	G546/01	34	G1/2"	16			
	G546/02		M22×1.5				



NG	型号	ΦD1	D2	T1	阀的固定螺栓	扭矩	重量
25	G408/01	42	G3/4"	17	4个 M16×50-10.9 (GB/T70.1-2000)	295Nm	3.0kg
	G408/02		M27×2				
	G409/01	47	G1"	20			
	G409/02		M33×2				



NG	型号	ΦD1	D2	T1	阀的固定螺栓	扭矩	重量
32	G410/01	58	G11/4"	20.5	4个 M18×50-10.9 (GB/T70.1-2000)	405Nm	5.0kg
	G410/02		M42×2				
	G411/01	65	G11/2"	22.5			
	G411/02		M48×2				

1 阀的连接面 2 阀的固定螺栓 3 定位销孔 4 安装连接板的切口轮廓