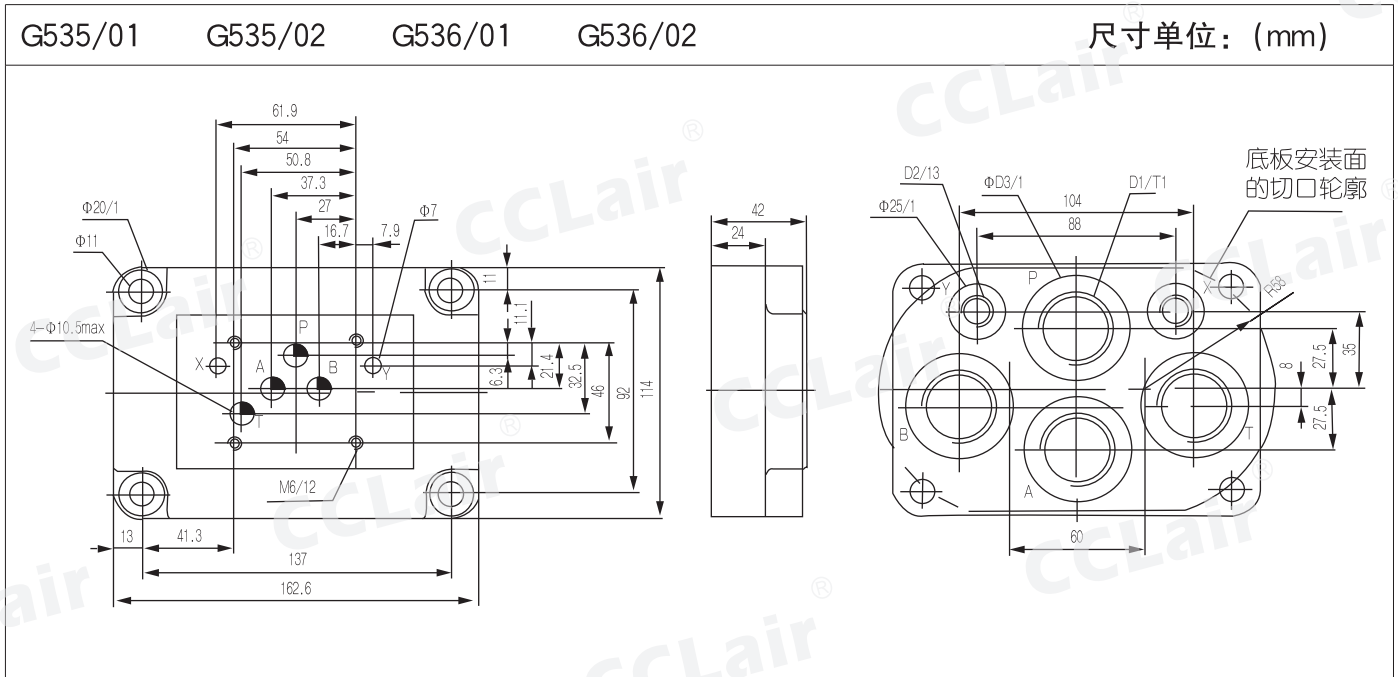
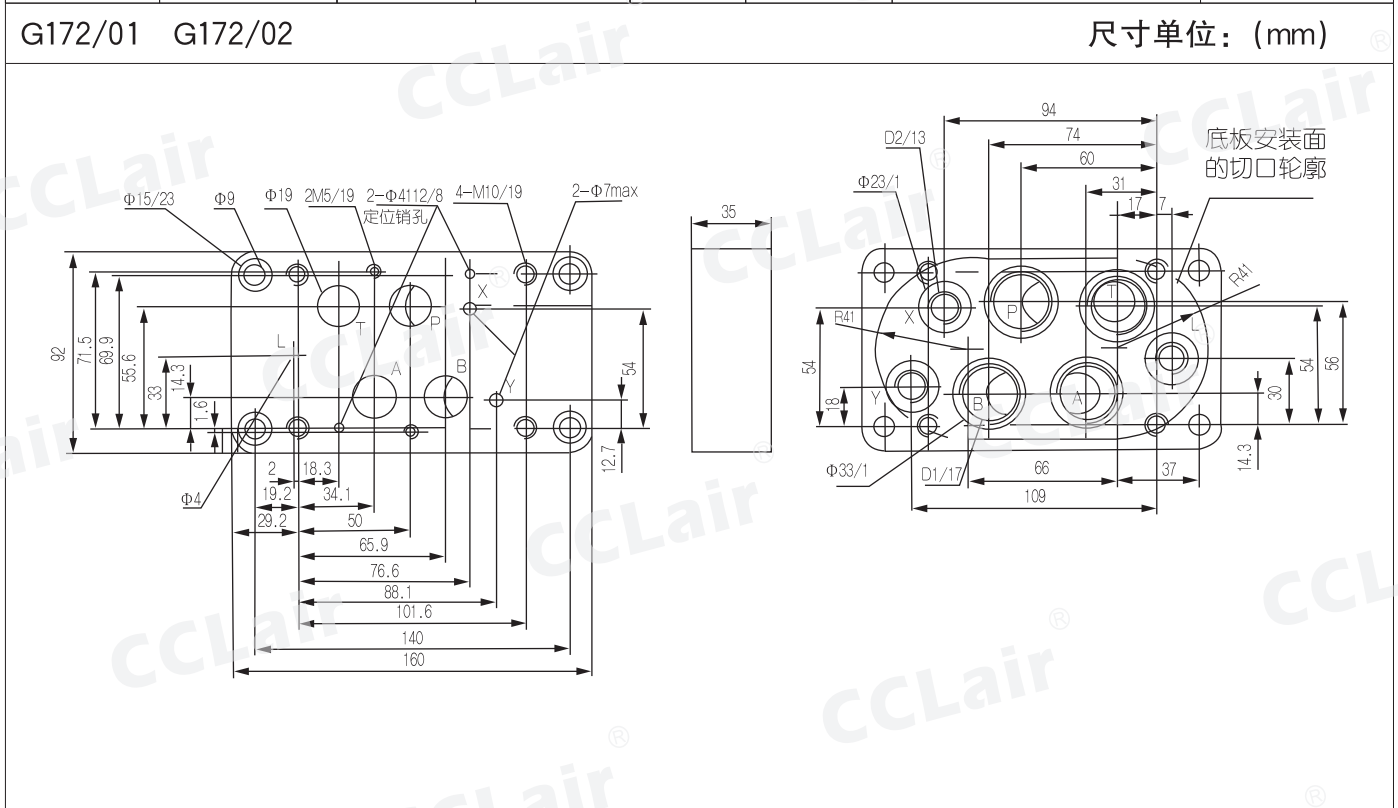


底板



型号	D1	T1	D2	ΦD3	重量	阀的固定螺钉	拧紧力矩
G535/01	G3/4"	16	G1/4"	42	约 3.6Kg	4 件 M6 × 45 - 10.9 (GB/T70.1-2000) 需单独订购	15N.m
G535/02	M27 × 2		M14 × 1.5				
G536/01	G1"	18	G1/4"	47			
G536/02	M33 × 2		M14 × 1.5				



型号	D1	D2	重量	固定阀的螺钉	拧紧力矩
G172/01	G3/4"	G1/4"	约 2.8Kg	4 件 M10 × 60 - 10.9 (GB/T70.1-2000) 需单独订购	62N.m
G172/02	M27 × 2	M14 × 1.5		2 件 M6 × 60 - 10.9 (GB/T70.1-2000) 需单独订购	12.5N.m