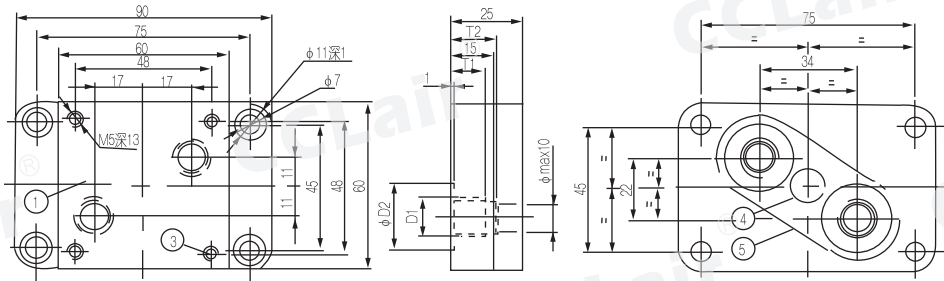


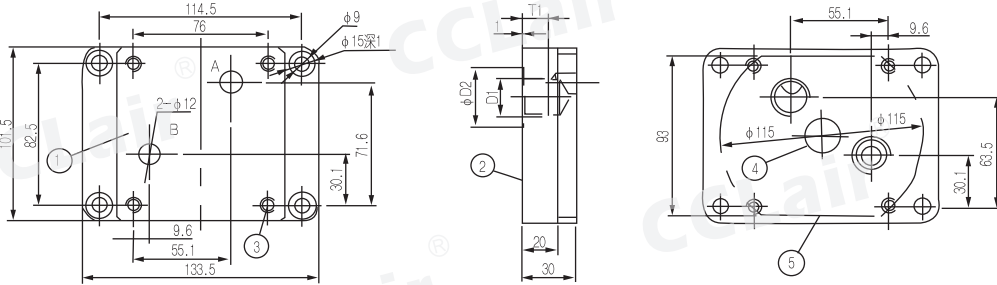
底板

G44/01 (G1/4") 型 G44/02 (M14×1.5) 和 G45/01 (G1/2") 型 G45/02 (M22×1.5) 尺寸单位: (mm)



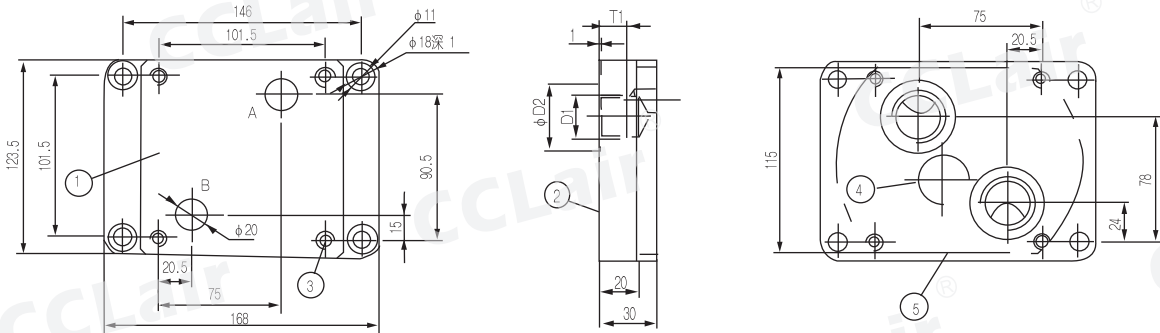
底板	件号	重量	D1	φD2	T1	T2	阀的固定螺栓	扭矩
通径 5	G44/01	0.9kg	G1/4"	25	12	17	4-M5×50 10.9 (GB/T70.1-2000)	6.1N.m
	G44/02		M14×1.5					
	G45/01		G1/2"	34	14	20		
	G45/02		M22×1.5					

G279/01 (G1/4") 型 G279/02 (M22×1.5) 和 G280/01 (G3/4") 型 G280/02 (M27×2) 尺寸单位: (mm)



底板	件号	重量	D1	φD2	T1	T2	阀的固定螺栓	扭矩
通径 10	G279/01	2.3kg	G1/2"	34	15		4-M8×50-10.9 (GB/T70.1-2000)	
	G279/02		M22×1.5					
	G280/01		G3/4"	42	17			
	G280/02		M27×1.5					

G281/01 (G1") 型 G281/02 (M33×2) 和 G282/01 (G1 1/4") 型 G282/02 (M42×2) 尺寸单位: (mm)



底板	件号	重量	D1	φD2	T1	T2	阀的固定螺栓	扭矩
通径 16	G281/01	4kg	G1"	47	19		4-M10×80-10.9 (GB/T70.1-2000)	
	G281/02		M33×2					
	G282/01		G1 1/4"	56	21			
	G282/02		M42×2					

1、阀安装面 2、底面 3、阀固定孔 4、φ20 对应规格 5、10, φ30 对应规格 16; 保持钻孔离开底孔 5、前面板开口