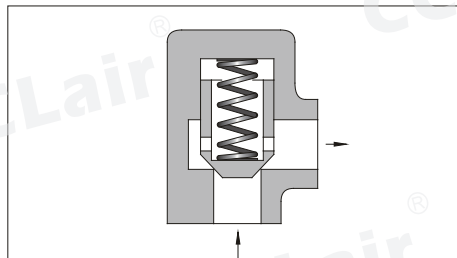


## CRT/CRG系列直角单向阀



JIS液压图形符号



## 性能参数

型号		额定流量* L/min	最高工作压力 MPa	开启压力 MPa	质量 kg
螺纹连接型	CRT-03-※-50	40	25	0.04	0.9
	CRT-06-※-50	125		0.35	1.7
	CRT-10-※-50	250		0.5	5.6
底板安装型	CRG-03-※-50	40	25	0.04	1.7
	CRG-06-※-50	125		0.35	2.9
	CRG-10-※-50	250		0.5	5.5

★ 额定流量是开启压为0.04MPa阀，在油液比重为0.85，粘度20mm<sup>2</sup>/s的条件下，当自由流的压降为0.3MPa时的近似流量。

## 订购码

CR	T	-03	-04	-50
系列号	连接型式	规格	开启压力 MPa	设计号
CR: 直角 单向阀	T: 螺纹连接型	03	04 : 0.04 35 : 0.35 50 : 0.5	50
		06		50
		10		50
	G: 底板安装型	03	50	
		06	50	
		10	50	

可提供下述法兰连接型阀，详情请和我们联系。

型号	额定流量 L/min	最高工作压力 MPa
CRF-10-※-50	300	25
CRF-16-※-50	600	
CRF-24-※-50	1300	

注) 备有磷酸酯液液压用阀。但对磷酸酯液需要采用特殊性密封(氟橡胶)，订购时请在型号前加“F-”。

## ■ 底板

系列号	底板型号	连接尺寸Rc (老标记PT)	质量 kg
CRG-03	CRGM-03-50	3/8	1.6
	CRGM-03X-50	1/2	1.6
CRG-06	CRGM-06-50	3/4	2.4
	CRGM-06X-50	1	3.0
CRG-10	CRGM-10-50	1 1/4	4.8
	CRGM-10X-50	1 1/2	5.7

● 使用底板时，请按上述底板型号订货。不用底板时，安装面须经6-S精度机械精加工。

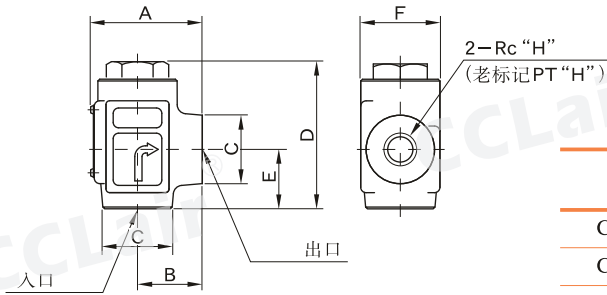
## ■ 附件

## ● 安装螺钉

阀型号	内六角螺钉	数量
CRG-03	M10 × 45L	4
CRG-06	M10 × 50L	4
CRG-10	M10 × 55L	6

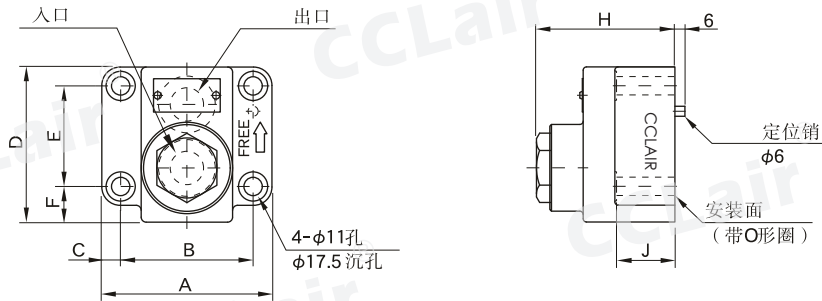
外形尺寸

CRT-03, 06, 10



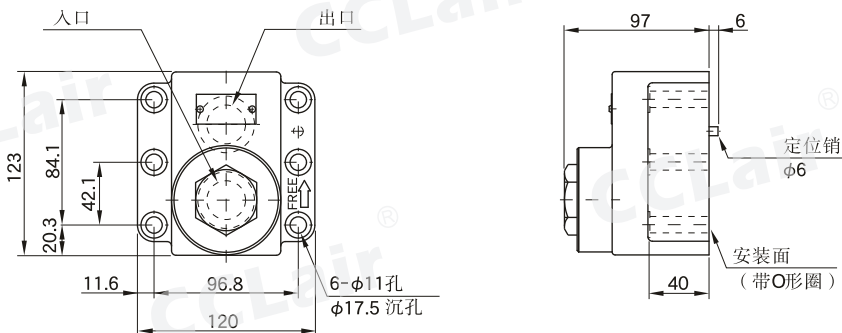
型号	A	B	C	D	E	F	H
CRT-03	62	36	φ38	80.5	33	44	3/8
CRT-06	74	45	φ54	104.5	49	54	3/4
CRT-10	107	65	□80	130	65	80	1 1/4

CRG-03, 06



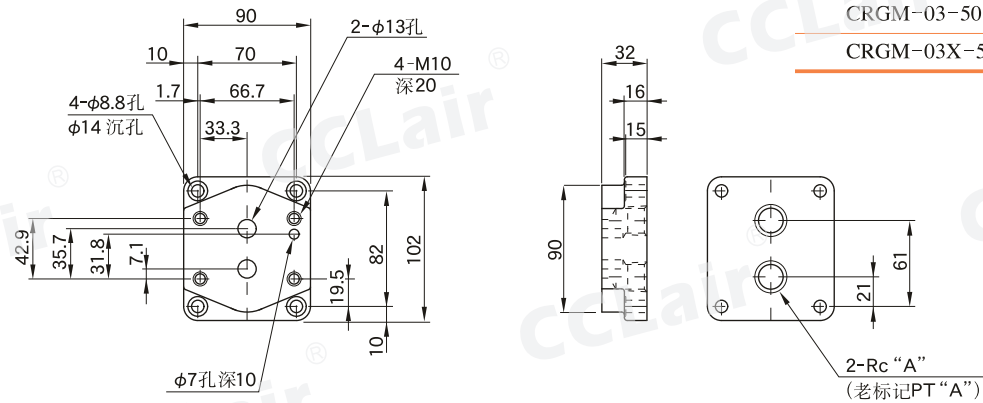
型号	A	B	C	D	E	F	H	J	安装面符合下述ISO标准
CRG-03	90	66.7	11.7	72	42.9	17.5	72.5	31	ISO 5781-AG-06-2-A
CRG-06	102	79.4	11.3	93	60.3	21.4	84.5	36	ISO 5781-AH-08-2-A

CRG-10



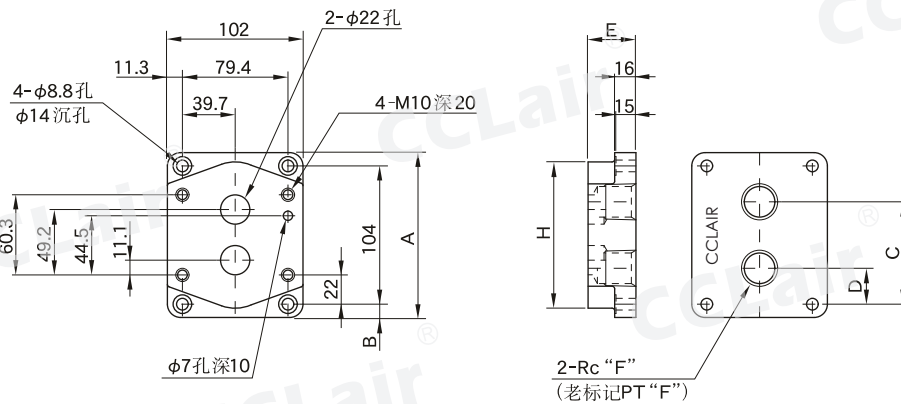
## ● 底板

## CRGM-03, 03X



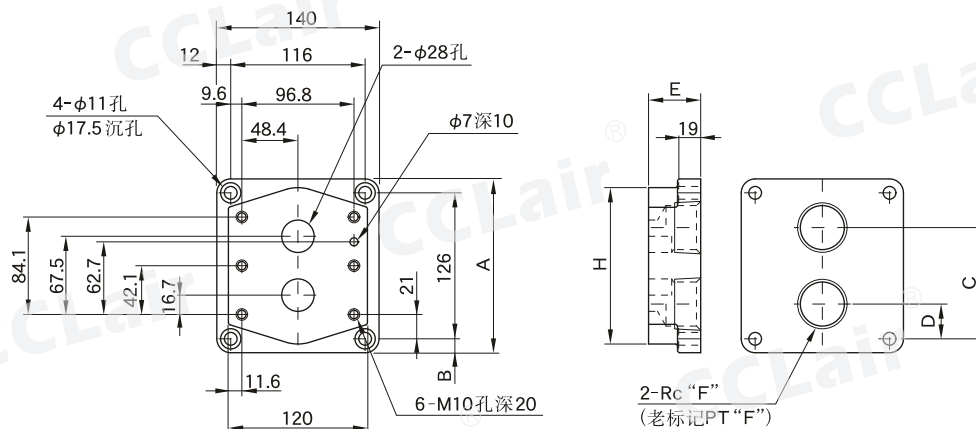
底板型号	A
CRGM-03-50	$\frac{3}{8}$
CRGM-03X-50	$\frac{1}{2}$

## CRGM-06, 06X



底板型号	A	B	C	D	E	F	H
CRGM-06-50	124	10	77	27	36	$\frac{3}{4}$	110
CRGM-06X-50	136	16	82.3	22	45	1	130

## CRGM-10, 10X



底板型号	A	B	C	D	E	F	H
CRGM-10-50	150	12	96	30	45	$1\frac{1}{4}$	135
CRGM-10X-50	177	25.5	104	22	50	$1\frac{1}{2}$	167