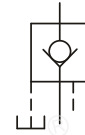
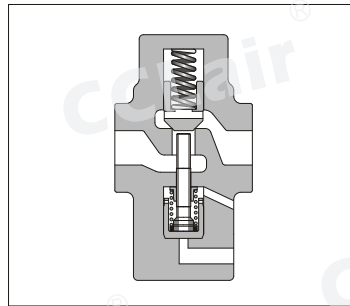


CPT/CPG系列液控单向阀

JIS液压图形符号



外泄式



内泄式

性能参数

型 号		额定流量* L/min	最高工作压力 MPa	开启压力 MPa	质量 kg
螺纹连接型	CP※T-03-※-※-50	40	25	0.04	3.0
	CP※T-06-※-※-50	125		0.2	5.5
	CP※T-10-※-※-50	250		0.35	9.6
底板安装型	CP※G-03-※-※-50	40	25	0.04	3.3
	CP※G-06-※-※-50	125		0.2	5.4
	CP※G-10-※-※-50	250		0.35	8.5

★ 额定流量是开启压为0.04MPa阀，在油液比重为0.85，运动粘度20mm²/s的条件下，当自由流的压降为0.3MPa时的近似流量。

订购码

CP	T	-03	-E	-04	-50
系列号	连接型式	规格	泄油方式	开启压力 MPa	设计号
CP: 液控单向阀	T: 螺纹连接型	03	无标记:内泄型	04 : 0.04	50
		06			50
		10			50
CPD: 释压型液控单向阀	G: 底板安装型	03	E: 外泄型	35 : 0.35	50
		06			50
		10			50

注) 备有磷酸酯液压油用阀。但对磷酸酯液需要采用特殊性密封(氟橡胶)，订购时请在指定型号前加「F-」。

附件

● 安装螺钉

阀型号	内六角螺钉	数量
CP※G-03	M10 × 45L	4
CP※G-06	M10 × 50L	4
CP※G-10	M10 × 55L	6

可提供下述法兰连接型阀，详情请和我们联系。

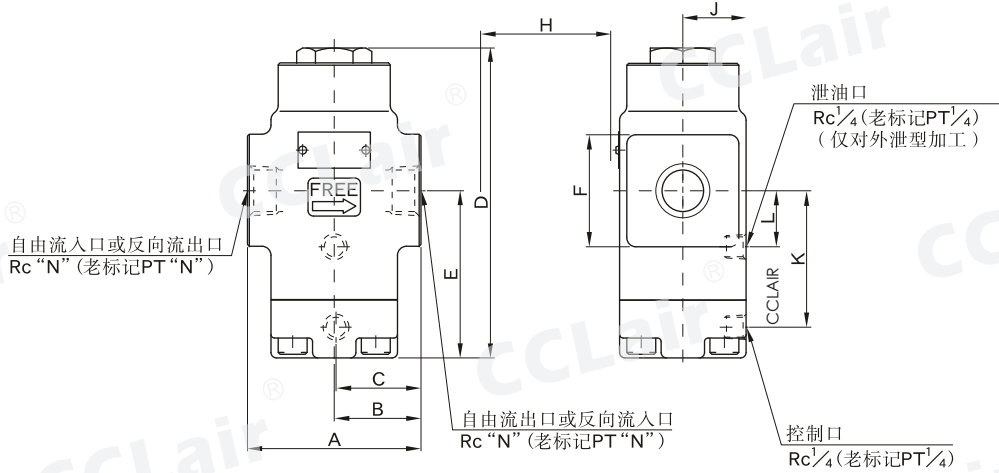
型 号	额定流量 L/min	最高工作压力 MPa
CP※F-10-※-※-50	250	25
CP※F-16-※-※-50	600	25

底板

阀 型 号	底板型号	连接口径 Rc (老PT)	质量 kg
CP※G-03	HGM-03-20	3/8	1.6
	HGM-03X-20	1/2	
CP※G-06	HGM-06-20	3/4	2.4
	HGM-06X-20	1	
CP※G-10	HGM-10-20	1 1/4	4.8
	HGM-10X-20	1 1/2	

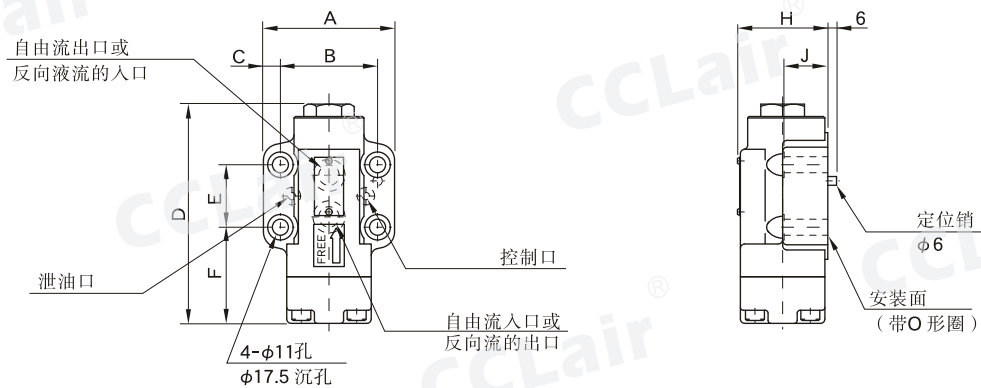
外形尺寸

CPT -03, 06, 10
CPDT



型号	A	B	C	D	E	F	H	J	K	L	N
CP※T-03	80	40	39	150.5	84.5	φ38	60	29	67.5	26.5	3/8
CP※T-06	96	48	47	171.5	92.5	□62	72	35	75.5	31	3/4
CP※T-10	140	70	64	203.5	113	□80	82	40	96	43	1 1/4

CPG -03, 06
CPDG



型号	A	B	C	D	E	F	H	J	安装面符合ISO标准
CP※G-03	90	66.7	11.7	150.5	42.9	66	62	30	ISO 5781-AG-06-2-A
CP※G-06	102	79.4	11.3	171.5	60.3	67.5	74	35	ISO 5781-AH-08-2-A

CPG -10
CPDG

