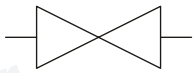


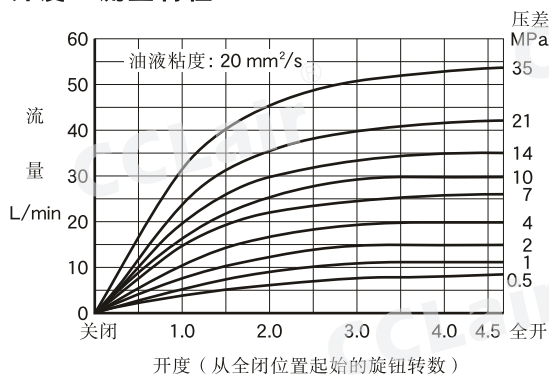
GCT/GCTR系列针阀



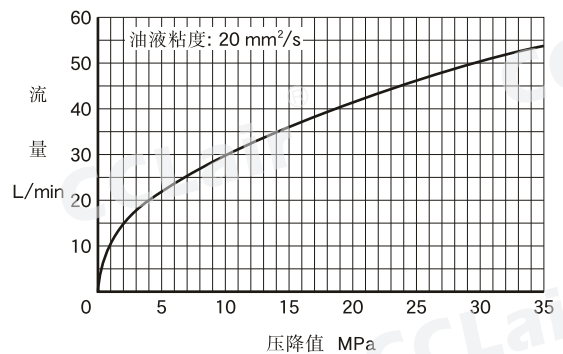
JIS液压图形符号



■ 开度—流量特性



■ 阀全开时压降特性

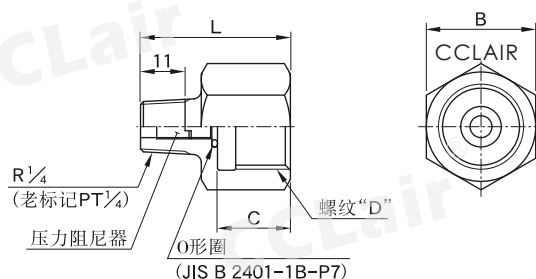


■ 接头

此接头将压力表直接装在针阀上时使用。接头装有压力阻尼器，以减小有害的冲击，保护压力表。针阀不附带接头，请参照下表订购。

接头型号	压力表接口“D” BCL	B	C	L	质量 kg
AG-02S	G $\frac{1}{4}$ (老标记PF $\frac{1}{4}$)	24	14	32	0.075
AG-03S	G $\frac{3}{8}$ (老标记PF $\frac{3}{8}$)	24	16	35	0.075
AG-04S	G $\frac{1}{2}$ (老标记PF $\frac{1}{2}$)	27	18	37	0.08

AG-02S, 03S, 04S



注)尺寸见上表。

技术参数

型号		最大流量	最高工作压力	质量
直通型	直角型	L/min	MPa	kg
GCT-02-32	GCTR-02-32	★	35	0.34

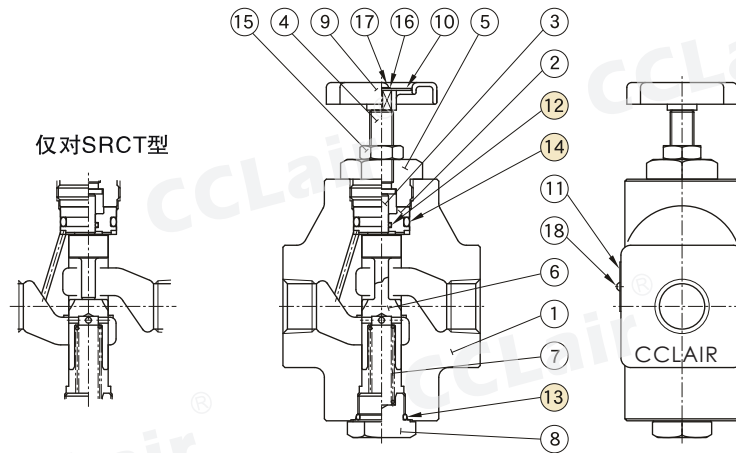
★取决于允许压降，见开度、流量特性和全开时压降特性。

■ 型号说明

GCT	-02	-32
系列号	规格	设计号
GCT: 直通型针阀、 螺纹连接型	02	32
GCTR: 直角型针阀、 螺纹连接型		

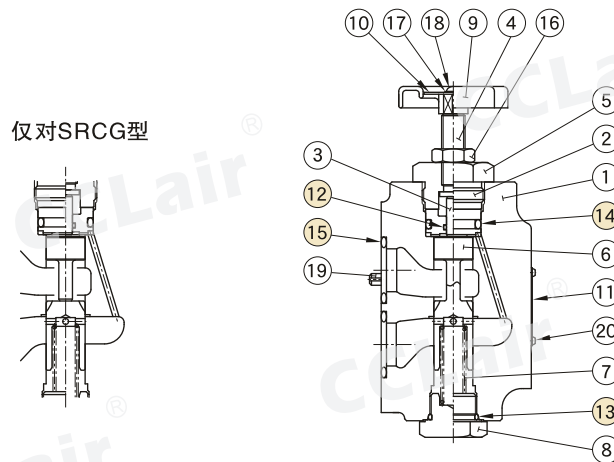
■ 密封件表

SRT
SRCT -03, 06, 10



序号	零件名称	零件号			数量
		SRT SRCT -03	SRT SRCT -06	SRT SRCT -10	
12	O形圈	JIS B 2401-1B-P 7	JIS B 2401-1B-P 7	JIS B 2401-1B-P 7	1
13	O形圈	JIS B 2401-1B-P15	JIS B 2401-1B-P21	JIS B 2401-1B-P29	1
14	O形圈	JIS B 2401-1B-P20	JIS B 2401-1B-P22.4	JIS B 2401-1B-P36	1

SRG
SRCG -03, 06, 10



序号	零件名称	零件号			数量
		SRG SRCG -03	SRG SRCG -06	SRG SRCG -10	
12	O形圈	JIS B 2401-1B-P 7	JIS B 2401-1B-P 7	JIS B 2401-1B-P 7	1
13	O形圈	JIS B 2401-1B-P15	JIS B 2401-1B-P21	JIS B 2401-1B-P29	1
14	O形圈	JIS B 2401-1B-P20	JIS B 2401-1B-P22.4	JIS B 2401-1B-P36	1
15	O形圈	JIS B 2401-1B-P18	JIS B 2401-1B-P28	JIS B 2401-1B-P32	2