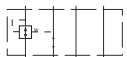


MBR系列叠加式减压阀(直动型)



订购码

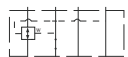
MBR	-	02	P	-	B	-	M
系列号码		规格	控制油路		开启压力		把手形式
叠加式减压阀		02:1/4"	P: P油路		请参照规格表		H: 六角螺栓
直动型		03:3/8"	A: A油路				M: 塑胶把手
		04:1/2"	B: B油路				
		06:3/4"					



MBR-P



MBR-B



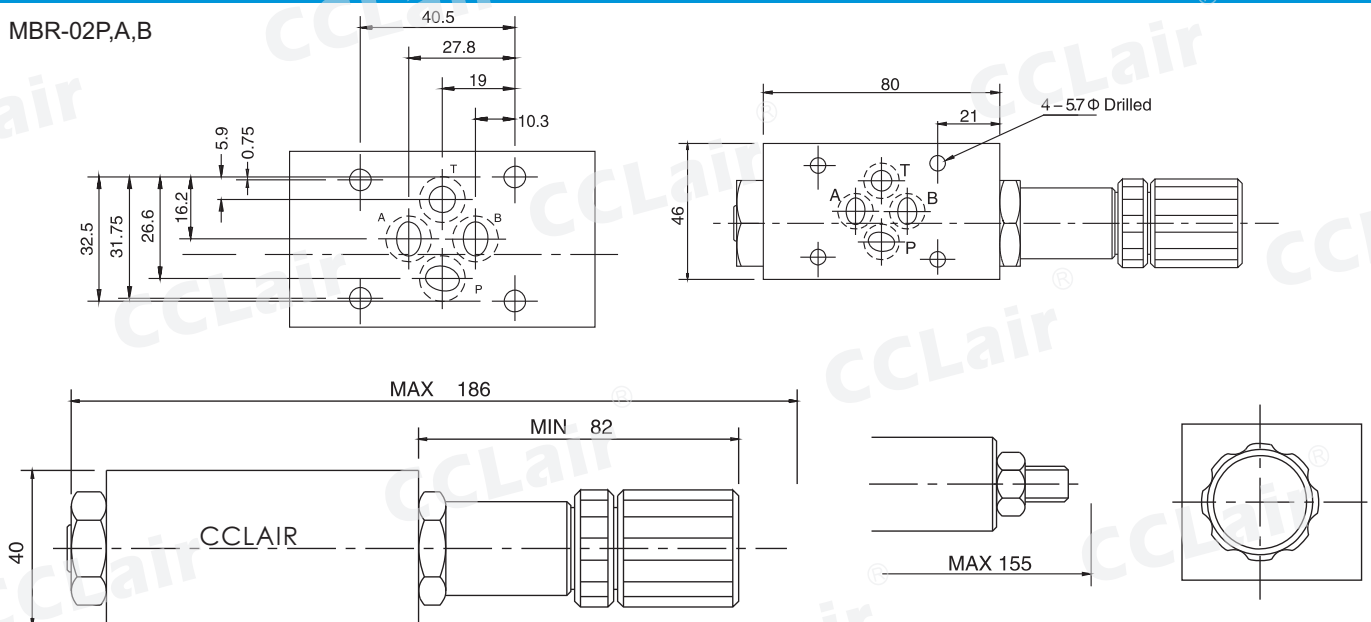
MBR-A

技术参数

型号	最高使用压力 Mpa	压力调整范围 Mpa	最大流量 l/min	重量 kg
MBR-02P	25	A:0.3-3.5 B:0.8-7.0 C:0.8-14 H:1.0-22	02:40 03:80 04:200 06:300	1.3
MBR-03P				3.4
MBR-04P				7.2
MBR-06P				11.6
MBR-02A				1.3
MBR-03A				3.4
MBR-04A				7.2
MBR-06A				11.6
MBR-02B				1.3
MBR-03B				3.4
MBR-04B				7.2
MBR-06B				11.6

外形尺寸

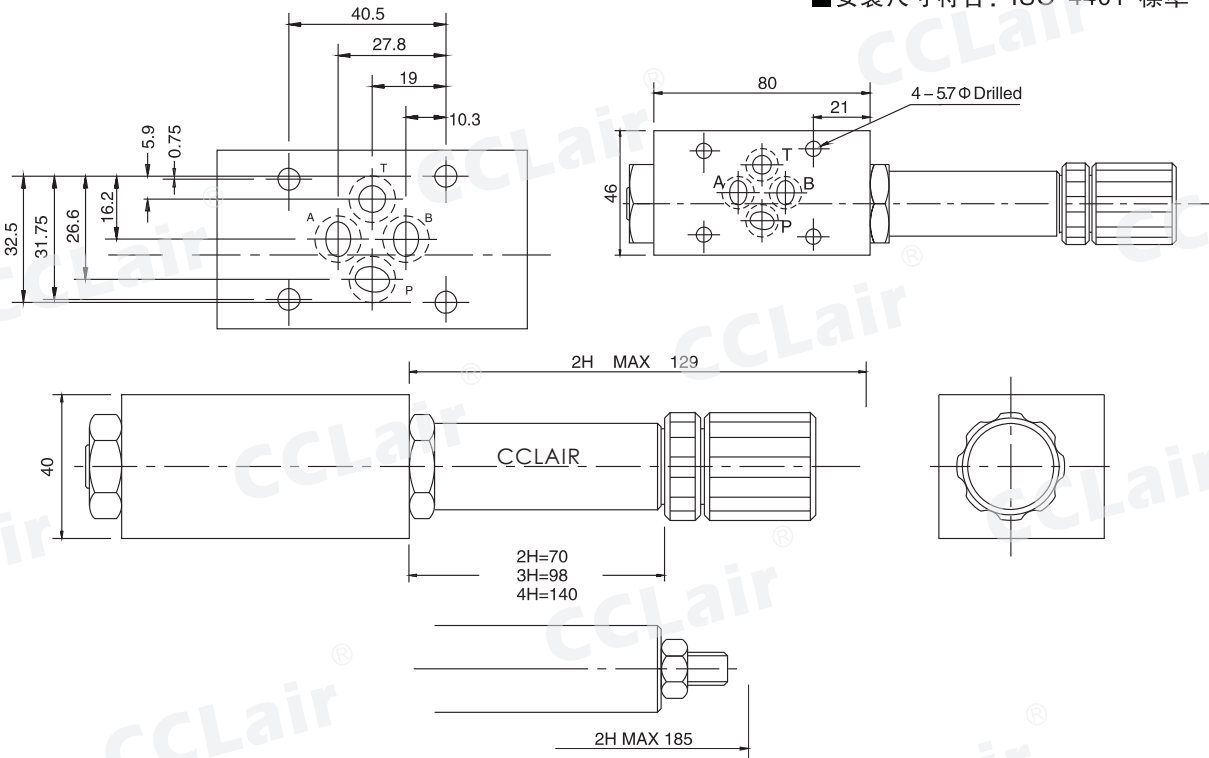
MBR-02P,A,B



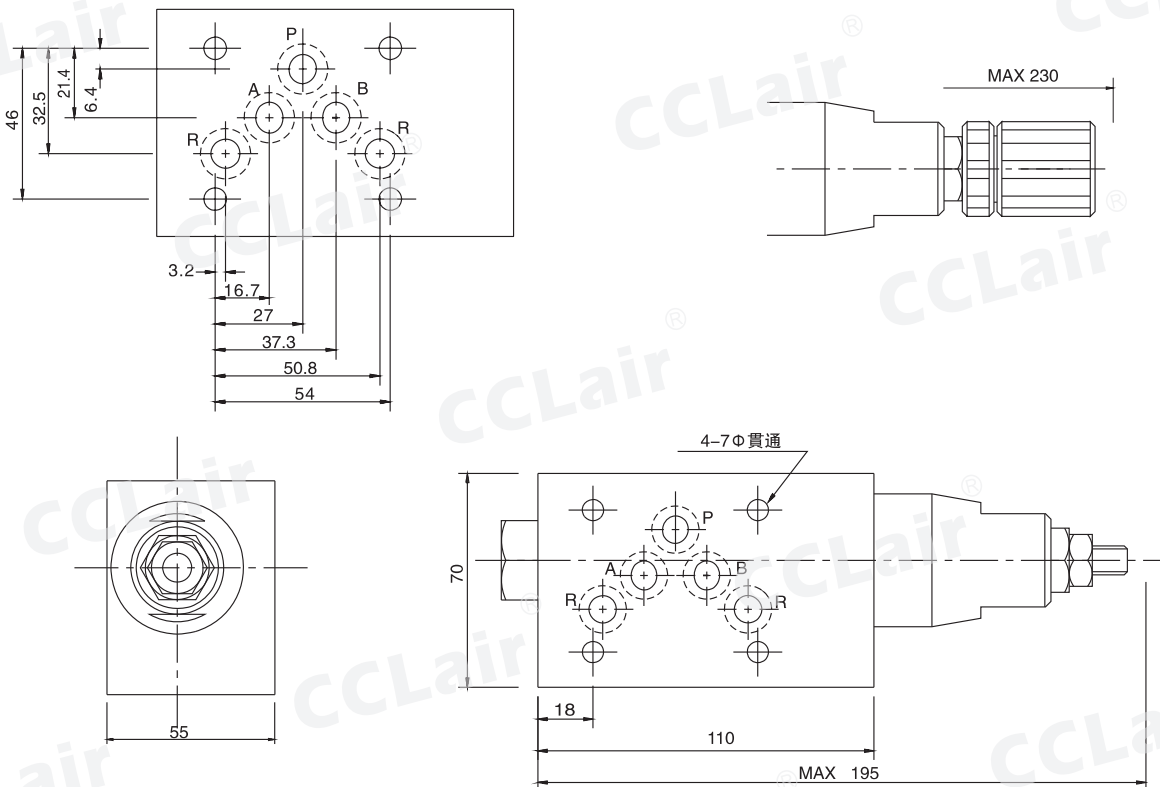
MBR-02*-2H

*

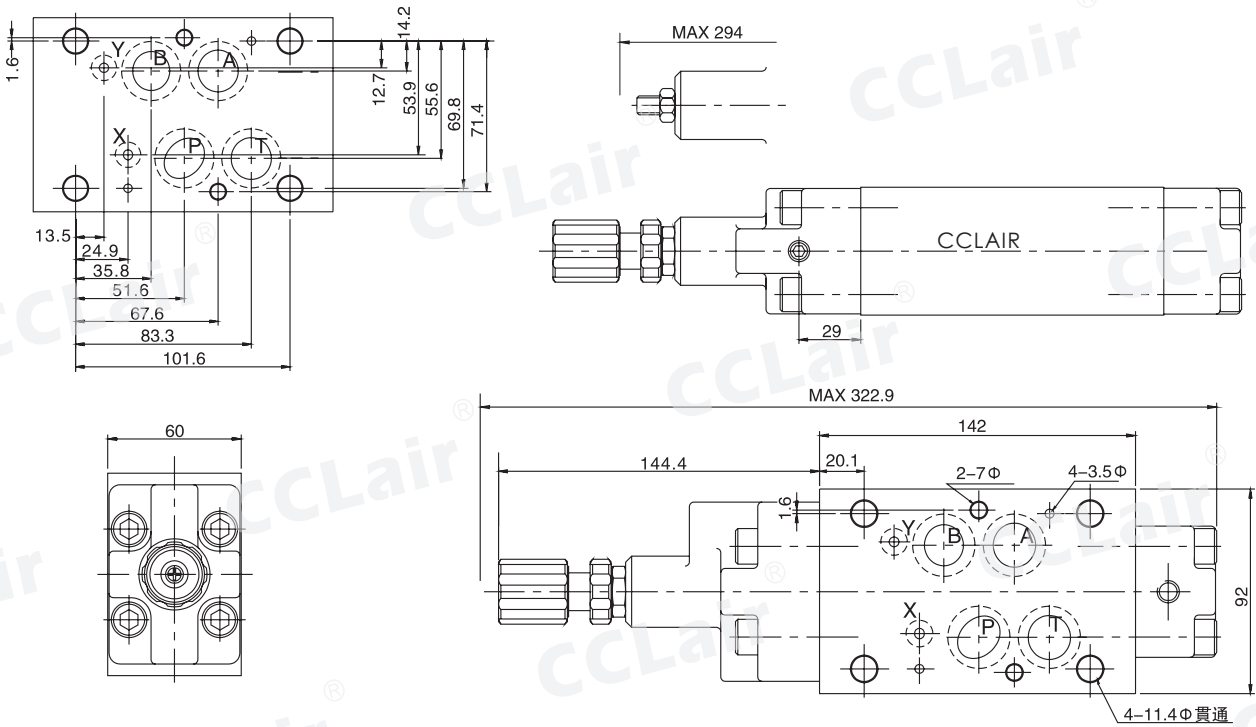
■ 安装尺寸符合: ISO 4401 标准



MBR-03P,A,B



MBR-04P,A,B



MBR-06P,A,B

