

MRV系列叠加式溢流阀



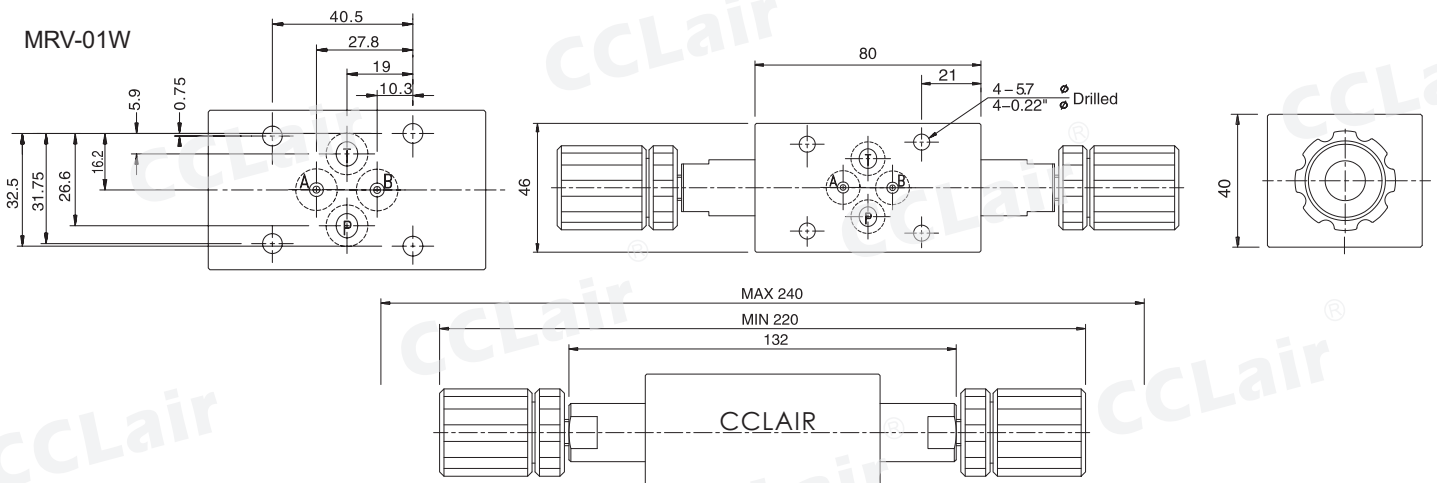
订购码

MRV	-	02		P	-	1	-	B
系列号码		规格		控制油路		开启压力		把手形式
叠加式溢流阀		01: 1/8"		P: P油路		请参照规格表		A: A口侧
		02: 1/4"		A: A油路				B: B口侧
		03: 3/8"		B: B油路				标准型
		04: 1/2"		W: A、B油路				
		06: 3/4"						

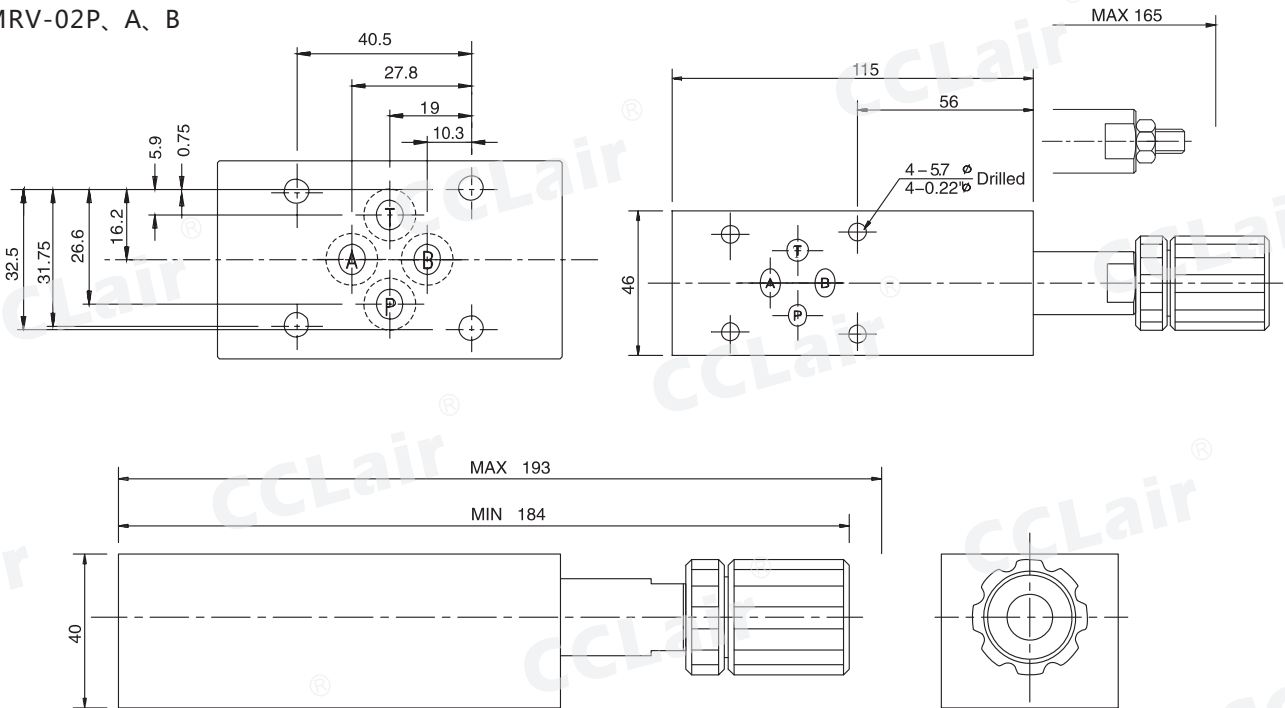
技术参数

型号	最高使用压力 Mpa	开启压力 Mpa	最大流量 l/min	重量 kg
MRV-01P	25	1:0.7-7 2:3.5-14 3:7.0-25	01:2	1.5
MRV-02P				1.5
MRV-03P				3.3
MRV-06P				11.5
MRV-01A				1.2
MRV-02A				1.5
MRV-03A			3.3	
MRV-06A			11.5	
MRV-01B			1.2	
MRV-02B			1.4	
MRV-03B			3.3	
MRV-06B			11.5	
MRV-01W			1.2	
MRV-02W			2.3	
MRV-03W			3.9	

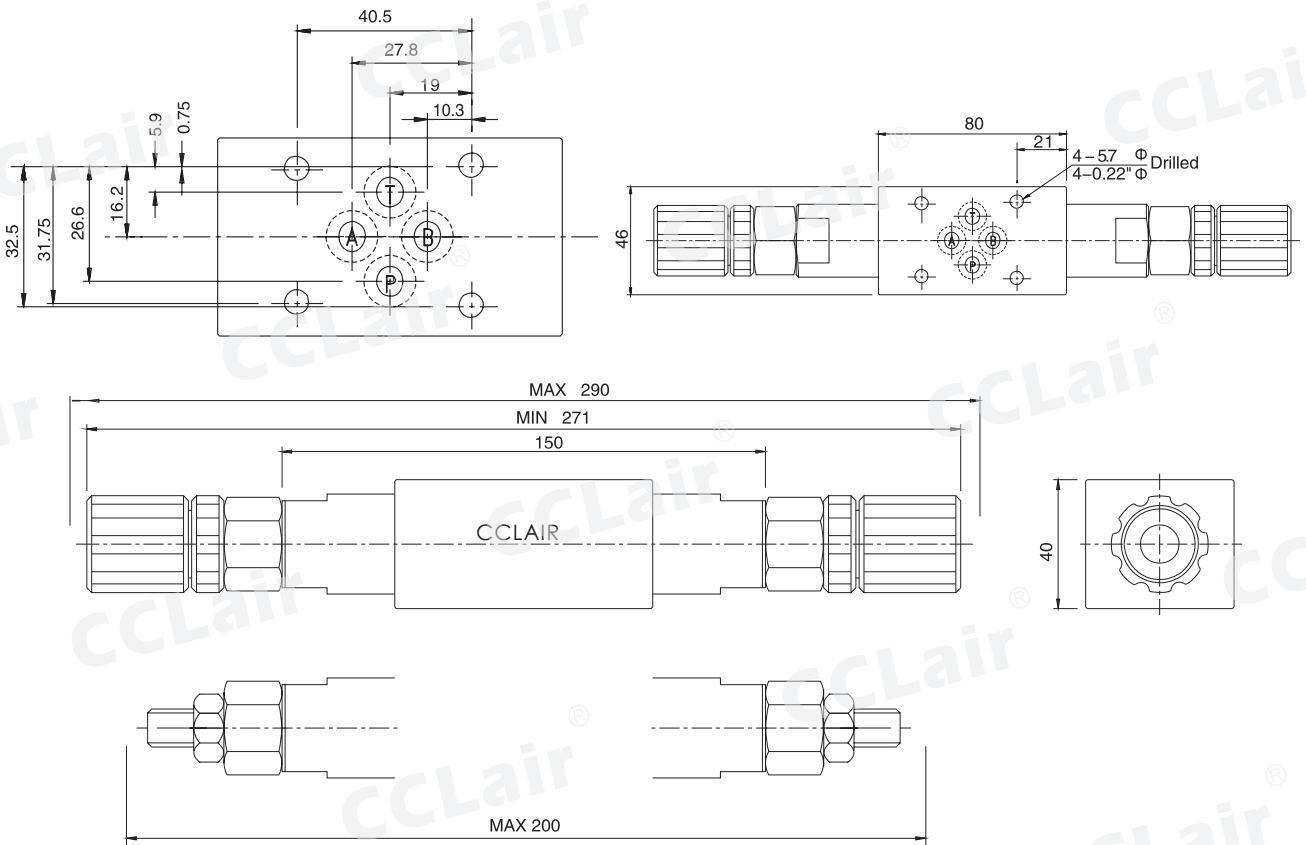
外形尺寸



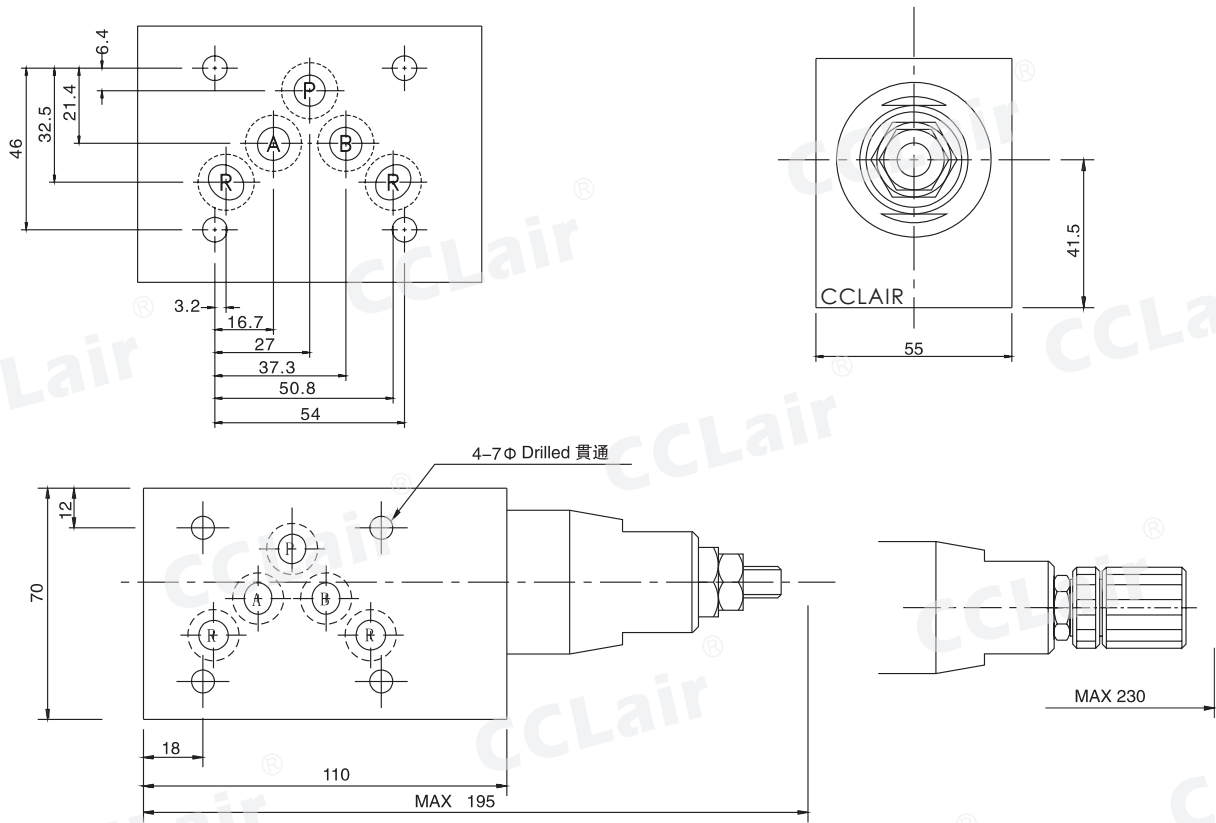
MRV-02P、A、B



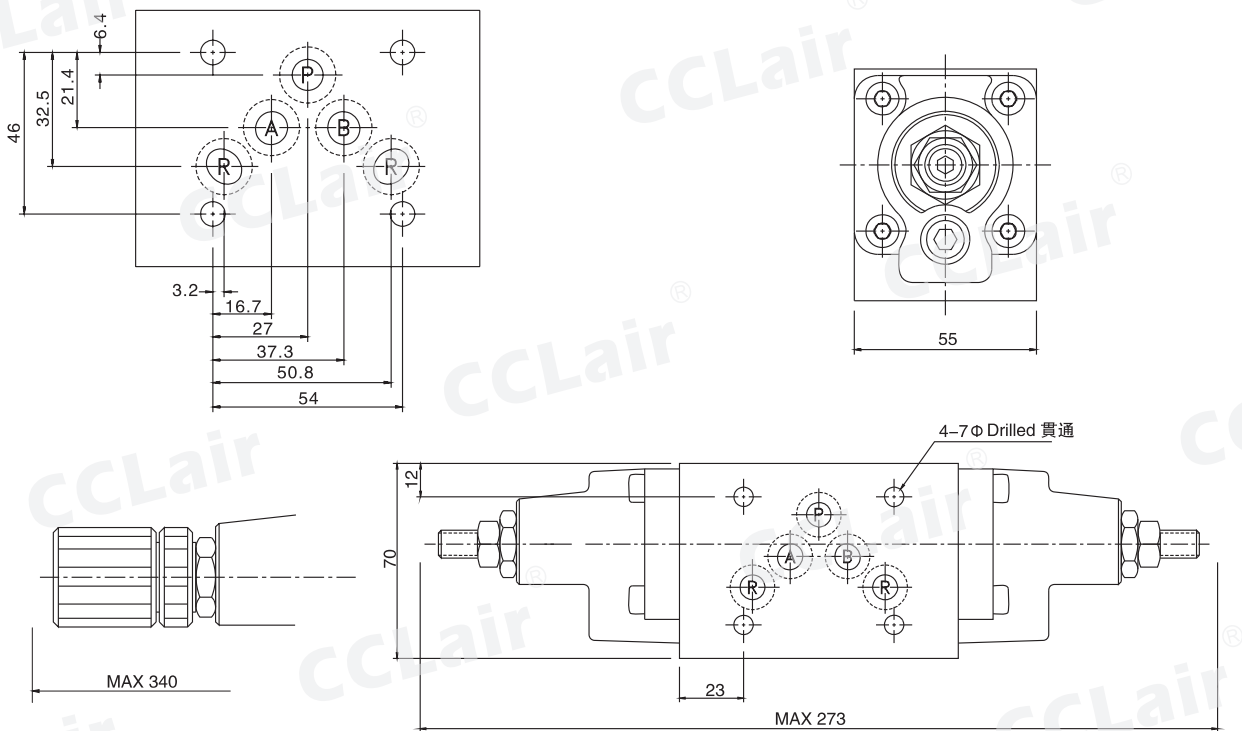
MRV-02W



MRV-03P,A,B



MRV-03W



MRV-06P,A,B

