

BZQDF系列直动式活塞式蒸汽电磁阀

概述

采用先导直接拉动活塞实现无压力开启，并确保开启的可靠性。

聚四氟密封片大大增强产品的耐温性。

低压大流量状态下更适用。

品牌: CCLAIR

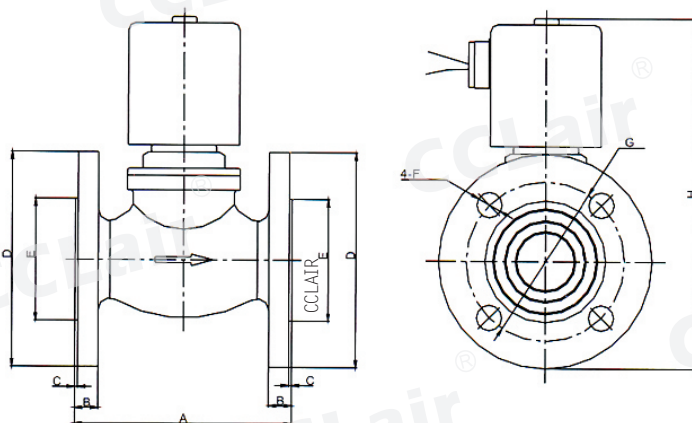
订购码

B	ZQDF	- 15	- S	- F	- AC220V
└─┘	└─┘	└─┘	└─┘	└─┘	└─┘
B: 隔爆	系列号	通径 10-50mm	空白: 铜阀体 S: 不锈钢	空白: 螺纹连接 F: 法兰连接	标准电压 见下表

技术参数

最高工作压力	0.8MPa
工作压力差	0~0.8MPa
介质	液体 气体 蒸汽 <20cst
介质温度	≤180℃
动作方式	直动式
电压	AC:380V 220V 110V/50HZ DC:24V
绝缘等级	B级
电源允许波动	-15%~+10%
功率	26W
响应时间	开≤2秒 关≤3秒
安装方式	介质流向与阀上箭头保持一致，线圈垂直向上，工作介质清洁无颗粒杂质。

外形尺寸



型号	A	B	C	D	E	F	G	H	接管口径	材质
BZQDF-15	82	/	/	70	/	/	/	145	G1/2"	黄铜或 不锈钢
BZQDF-20	82	/	/	70	/	/	/	147	G3/4"	
BZQDF-25	91	/	/	70	/	/	/	158	G1"	
BZQDF-32	112	/	/	73	/	/	/	178	G11/4"	
BZQDF-40	112	/	/	71	/	/	/	175	G11/2"	
BZQDF-50	118	/	/	91	/	/	/	190	G2"	
BZQDF-25F	118	12	2	115	70	4-18	65	195	DN25	
BZQDF-32F	138	14	2	133	100	4-18	78	215	DN32	
BZQDF-40F	139	14	2	150	110	4-18	89	225	DN40	
BZQDF-50F	148	14	2	163	125	4-18	98	235	DN50	