

## 2W系列直动式膜片式不锈钢法兰电磁阀



### 概述

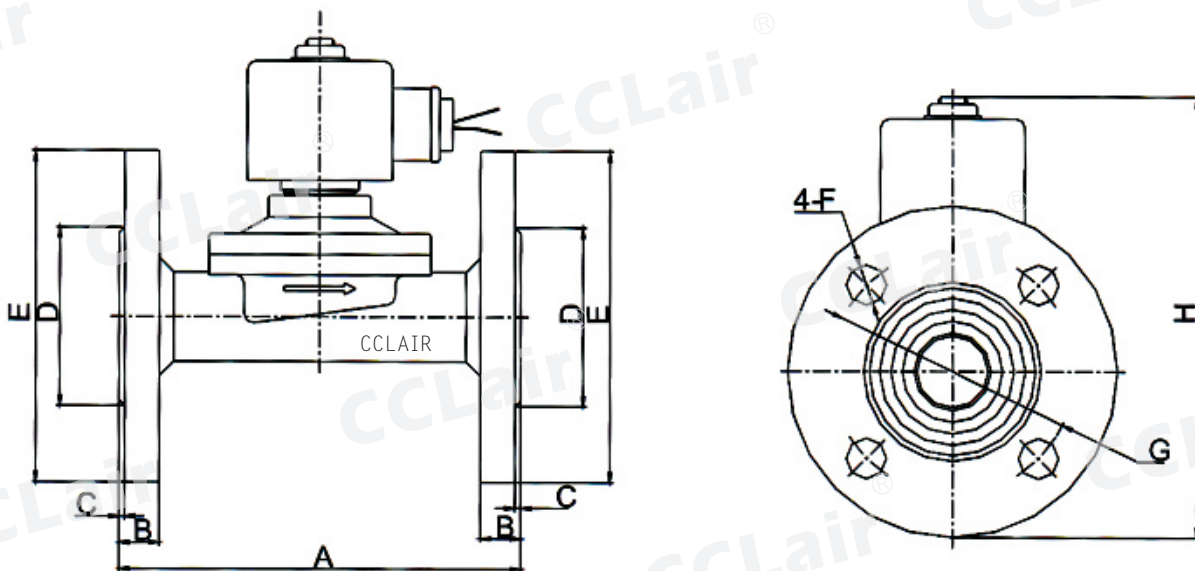
昌林公司该系列产品采用直动式膜片结构无压力启动, 扩充了其使用领域; 采用平板式膜片结构启闭可靠, 并增强了该产品的使用寿命。

可选用塑封型, 防爆型, 节能型, 定时型。

### 订购码

2W	-	160	-	15	-	SF	-	N	-	GB	-	AC220V
二方口直动式		流量孔径		接管口径		材质: 不锈钢 形式: 法兰		N=NBR: 丁腈橡胶(可省) V=VITON: 氟胶 E=EPDM: 三元乙丙橡胶		GB: 隔爆 空白: 普通		标准电压 AC220V等

### 外形尺寸



型号	A	B	C	D	E	F	G	H
2W-160-15SF	107	9	2	43	95	4-14	65	150
2W-200-20SF	107	9	2	54	102	4-14	75	150
2W-250-25SF	138	14	2	69	108	4-14	85	165
2W-320-32SF	149	15	2	76	131	4-18	100	200
2W-400-40SF	160	15	2	83	141	4-18	110	220
2W-500-50SF	186	16	2	104	160	4-18	125	240