

UW(S)系列直动式膜片式电磁阀

概述

采用直动式膜片结构无压力启动，扩充了其使用领域。
采用平板式膜片结构启闭可靠，并增强了该产品的使用寿命。
可选用塑封型，防爆型，节能型，定时型。
详情请联系昌林销售部。

订购码

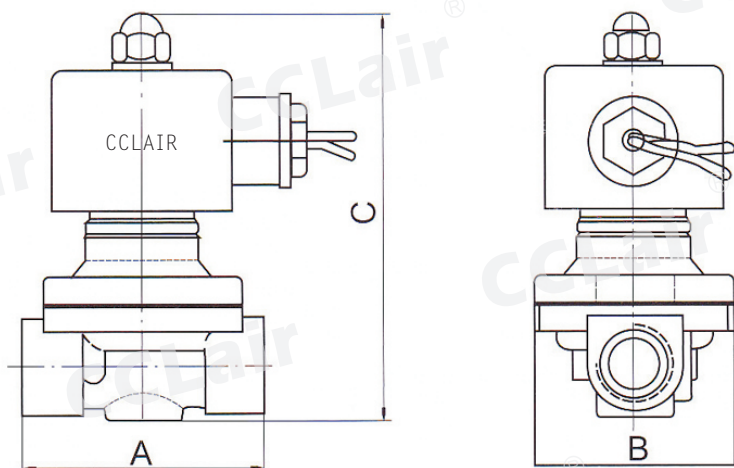
UW	S	-	15	-	T	GB	-	AC220V
二方口直动式	S: 不锈钢 空白: 铜		接管口径 见下表		T: 常开 空白: 常闭	GB: 隔爆 空白: 普通		使用电压 见下表

技术参数

型号	UW(S)-06	UW(S)-08	UW(S)-10		UW(S)-15	UW(S)-20	UW(S)-25	UW(S)-35	UW(S)-40	UW(S)-50
接管口径	1/8"	1/4"	3/8"	3/8"	1/2"	3/4"	1"	1 1/4"	1 1/2"	2"
流量通径	2.5mm 4mm		4mm	16mm	16mm	20mm	25mm	32mm	40mm	50mm
CV值	0.23		0.6	4.8	4.8	7.6	12	24	29	48
使用流体	空气、水、油、中性气体液体									
使用电压	AC380V AC220V AC110V AC24V DC24V DC12V 允许 (allow) ±10%									
动作方式	直动式				形式		常闭型			
阀体材质	黄铜或不锈钢				黏度		流体黏度: 小于 20CST			
工作压力	水液、空气: 0~1MPa 油: 0~0.7MPa									
密封材质	标准: NBR 80℃以下流体温度 可配: EPDM120℃以下温度, VITON 150℃以下温度									

外形尺寸

单位:mm



型号	A	B	C
UW(S)-06	39	42	74
UW(S)-08	39	42	74
UW(S)-10小体	51	52	85
UW(S)-10	62	55	102
UW(S)-15小体	51	55	102
UW(S)-15	62	55	102
UW(S)-20	67	55	113
UW(S)-25	86	73	117
UW(S)-35	90	77	130
UW(S)-40	106	87	164
UW(S)-50	123	93	176