

## ZQDF系列直动式活塞式蒸汽电磁阀

### 概述

采用先导直接拉动活塞实现无压力开启，并确保开启的可靠性。

聚四氟密封片大大增强产品的耐温性。

低压大流量状态下更适用。

品牌: CCLAIR

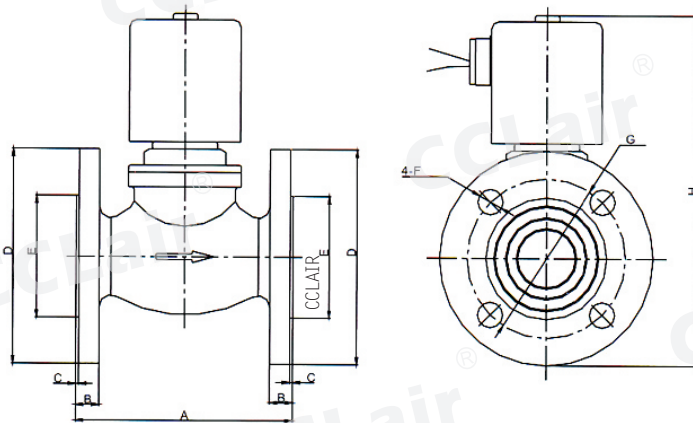
### 订购码

ZQDF	-	15	-	S	-	F	-	GB	-	AC220V
系列号		口径 10-50mm		空白: 铜阀体 S: 不锈钢		空白: 螺纹连接 F: 法兰连接		GB: 隔爆 空白: 普通		标准电压 见下表

### 技术参数

最高工作压力	0.8MPa
工作压差	0~0.8MPa
介质	液体 气体 蒸汽 <20cst
介质温度	≤180℃
动作方式	直动式
电压	AC:380V 220V 110V/50HZ DC:24V
绝缘等级	B级
电源允许波动	-15%~+10%
功率	26W
响应时间	开≤2秒 关≤3秒
安装方式	介质流向与阀上箭头保持一致，线圈垂直向上，工作介质清洁无颗粒杂质。

### 外形尺寸



型号	A	B	C	D	E	F	G	H	接管口径	材质
ZQDF-15	82	/	/	70	/	/	/	145	G1/2"	黄铜或 不锈钢
ZQDF-20	82	/	/	70	/	/	/	147	G3/4"	
ZQDF-25	91	/	/	70	/	/	/	158	G1"	
ZQDF-32	112	/	/	73	/	/	/	178	G11/4"	
ZQDF-40	112	/	/	71	/	/	/	175	G11/2"	
ZQDF-50	118	/	/	91	/	/	/	190	G2"	
ZQDF-25F	118	12	2	115	70	4-18	65	195	DN25	
ZQDF-32F	138	14	2	133	100	4-18	78	215	DN32	
ZQDF-40F	139	14	2	150	110	4-18	89	225	DN40	
ZQDF-50F	148	14	2	163	125	4-18	98	235	DN50	