

## Q22HD系列流体气控阀

### 概述

该阀起动压力低，关闭灵敏，密封性好，有单作用和双作用控制多种结构，广泛应用在食品，医疗，工业，洗涤，石化，冶金，喷涂等机械设备。



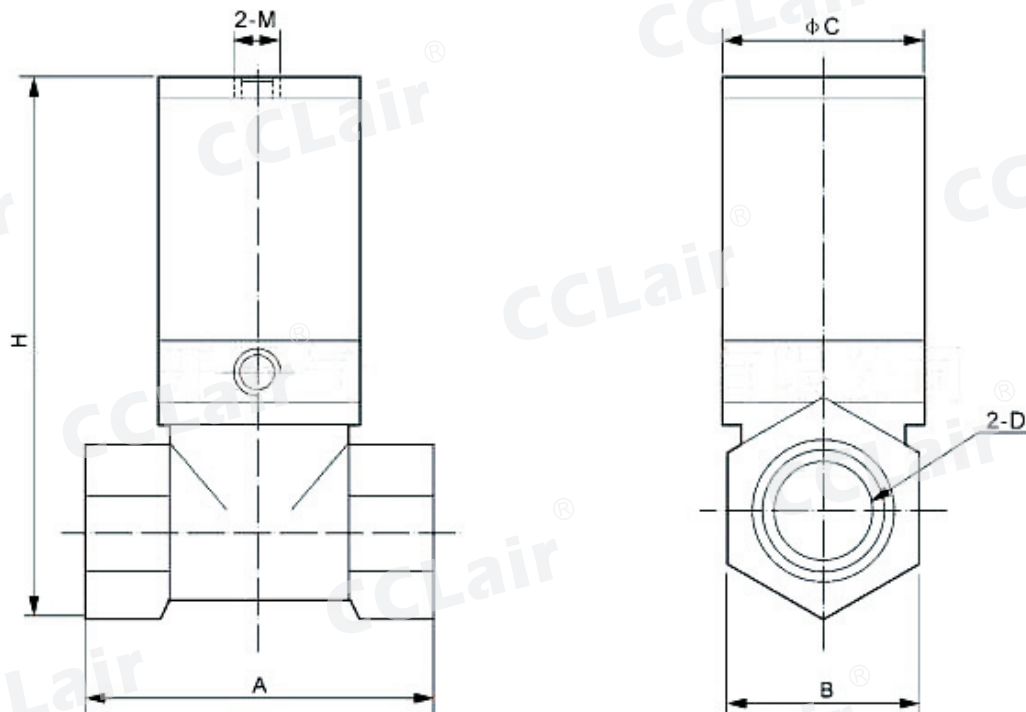
### 订购码

Q	22	HD	1	15
气动	二位二通	流体气控阀	1:单作用 2:双作用	公称口径 见下表

### 技术参数

型号	Q22HD-15	Q22HD-20	Q22HD-25	Q22HD-35	Q22HD-40	Q22HD-50
公称口径	15	20	25	35	40	50
接管螺纹	ZG1/2"	ZG3/4"	ZG1"	ZG1 1/4"	ZG1 1/2"	ZG2"
工作介质	空气、水、油、液化气、轻动粘度流体					
流体压力	0~1.0MPa					
介质温度	-5~80℃(更改密封件温度能达到-5~150℃)					
流量系数KV值	4	5	10	25	25	40

### 外形尺寸



型号	A	B	C	D	H	M
Q22HD-15	46	26	Φ30	ZG1/2"	96	ZG1/8"
Q22HD-20	54	32	Φ37	ZG3/4"	107	ZG1/8"
Q22HD-25	66	34	Φ37	ZG1"	118	ZG1/8"
Q22HD-35	80	53	Φ65	ZG1 1/2"	162	ZG1/8"
Q22HD-40	80	53.6	Φ65	ZG1 1/2"	162	ZG1/8"
Q22HD-50	105	66	Φ78	ZG2"	180	ZG1/8"