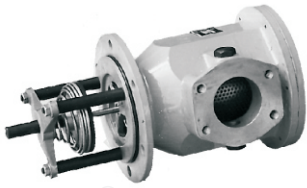


## CFF系列自封式磁性吸油过滤器(传统型)

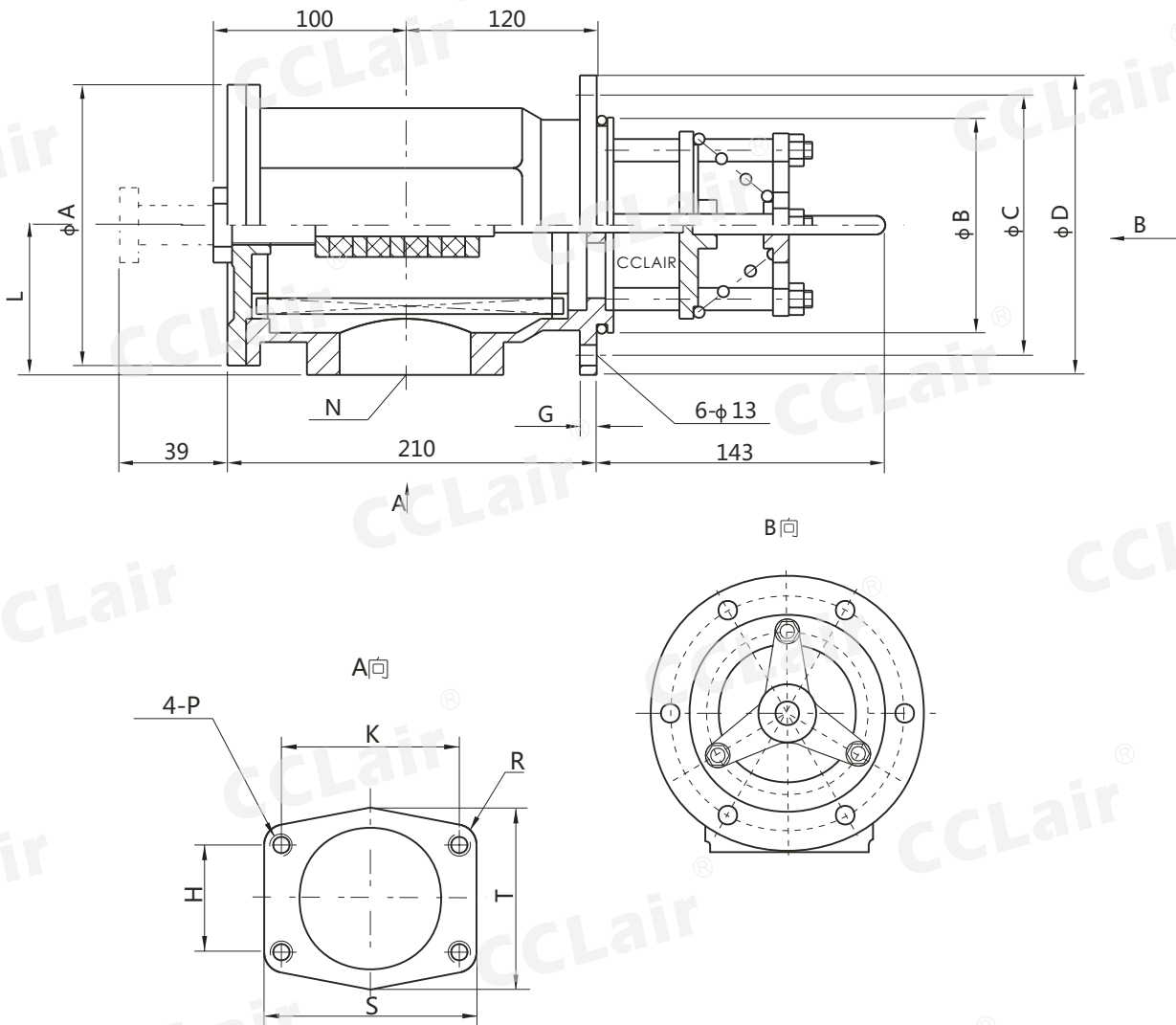


## 技术参数

型号	公称流量 (L/min)	过滤精度 ( $\mu\text{m}$ )	通径 (mm)	原始压力损失 (MPa)	连接方式	重量 (Kg)	滤芯型号
CFF-510 $\times$ *	300	80	63	<0.01	法兰式	7.0	FX-510 $\times$ *
CFF-515 $\times$ *	400	100	76			8.5	FX-515 $\times$ *
CFF-520 $\times$ *	630	180	101			10.0	FX-520 $\times$ *

注：\*为过滤精度，若使用介质为水—乙二醇，公称流量400L/min，过滤精度80 $\mu\text{m}$ ，带ZKF-II型发讯器，则过滤器型号为CFF-BH-515 $\times$ 80，滤芯型号为FX-BH-515 $\times$ 80。

## 外形尺寸



单位 mm

型号	N	A	B	C	D	G	H	K	L	P	S	T	R
CFF-510 $\times$ *		183	135	161	188	10	50.8	88.9	94	M12	114.3		13
CFF-515 $\times$ *	$\phi$ 76	214	150	181	210	12	62	106.43	110	M16	135	$\phi$ 131	14
CFF-520 $\times$ *	$\phi$ 101	230	180	210	242		77.7	130	120		162	$\phi$ 152.4	16