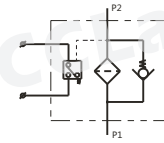


ISV系列管路吸油过滤器



符号



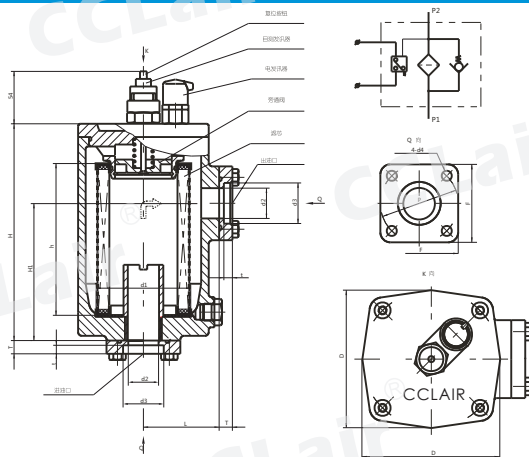
订购码

NJU	BH	20	40	80	L	Y
系列名称	介质	口径	公称流量	过滤精度	出口	发讯器
管路吸油过滤器	BH:水-乙二醇 空白:一般液压油	见下表	见下表	见下表	L:螺纹连接 F:法兰连接	Y:ZKF-II型 C:ZS-I型 空白:不带发讯器

技术参数

型号	公称流量 (L/min)	过滤精度 (μm)	口径 (mm)	原始压力损失 (MPa)	发讯装置		重量 (Kg)	滤芯型号
					(V)	(A)		
ISV20-40*	40	80	20	≤ 0.01	12	2.5	5	IX-40*
ISV25-63*	63		25					24
ISV32-100*	100		32		36	1.5	8.5	
ISV40-160*	160		40					220
ISV50-250*	250	50	20		IX-250*			
ISV65-400*	400	65				IX-400*		
ISV80-630*	630	80	IX-630*					
ISV90-800*	800	90			IX-800*			
ISV100-1000*	1000	100	IX-1000*					

外形尺寸



单位:mm

型号	H	H1	L	h	d1	d2	d3	d4	P	F	D	T	t
ISV20-40*	167	100	67	110	$\phi 85$	$\phi 20$	$\phi 27.5$	$\phi 9$	$\phi 70$	68	112	12	8
ISV25-63*						$\phi 25$	$\phi 34.5$						
ISV32-100*	229	145	80	160	$\phi 100$	$\phi 32$	$\phi 43$	$\phi 11$	$\phi 78$	78	138	14	9
ISV40-160*						$\phi 40$	$\phi 49$						
ISV50-250*	259	170	90	180	$\phi 120$	$\phi 50$	$\phi 61$	$\phi 14$	$\phi 102$	96	156	20	14
ISV65-400*			105			200	$\phi 140$						
ISV80-630*	284	240	135	260	$\phi 180$	$\phi 80$	$\phi 90$	$\phi 18$	$\phi 130$	122	180	22	15
ISV90-800*						$\phi 90$	$\phi 103$						
ISV100-1000*						$\phi 100$	$\phi 115$						