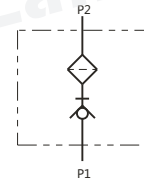
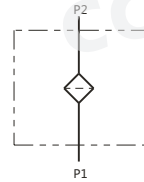


TFB系列箱外自封式吸油过滤器

符号

功能代号 01

功能代号 02



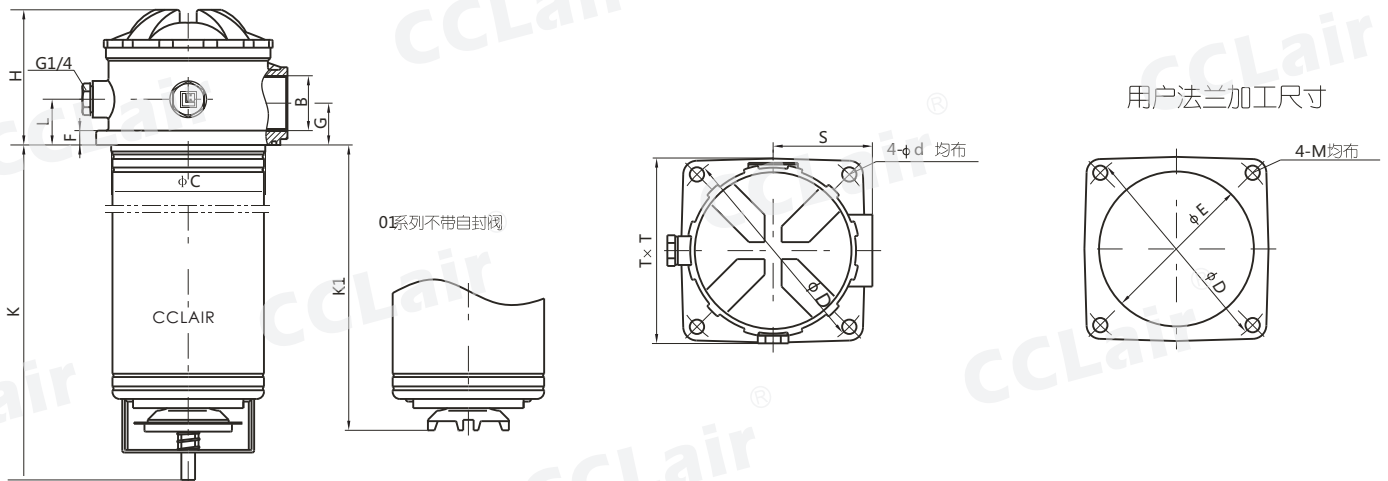
订购码

TFB	01	BH	- 45	× 10
系列名称	功能代号	介质	公称流量	过滤精度
吸油过滤器	功能代号01或02	BH:水-乙二醇 空白:一般液压油	见下表	见下表

技术参数

型号	公称流量	过滤精度	接口尺寸	原始压力损失	滤芯型号
TFB□-45×*	45	10 20	G1 1/4	<0.01	TFBX-45×*
TFB□-70×*	70	30 80			TFBX-70×*

外形尺寸



型号	B	C	D	d	min. E max.	F	G	H	K	K1	L	M	S	T
TFB□-45	G11/4	110	165	11	111/121	11	32	104	257	219	35	M10	76	141
TFB□-70		118			119/121				357	319				