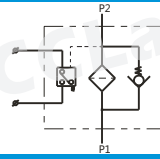


NJU系列箱外内积式吸油过滤器



符号



订购码

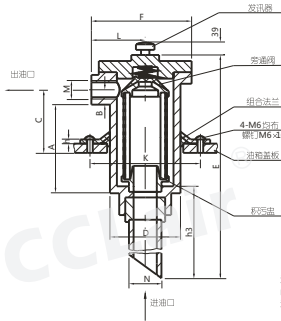
NJU	BH	- 25	× 80	L	- Y
系列名称	介质	公称流量	过滤精度	出油口连接方式	发讯器
箱外内积式吸油过滤器	BH:水-乙二醇 空白:一般液压油	见下表	见下表	L:螺纹连接 F:法兰连接	Y:ZKF-II型 C:ZS-I型 空白:不带发讯器

技术参数

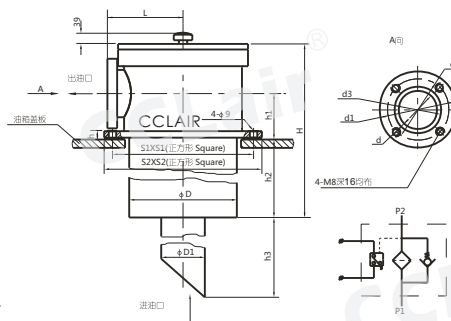
型号	公称流量 (L/min)	过滤精度 (μm)	通径 (mm)	原始压力损失 (MPa)	发讯装置		连接方式	重量 (kg)	滤芯型号
					(V)	(A)			
NJU-25×*L- $\frac{C}{Y}$	25	80	15	<0.007	12	2.5	管式	3.1	UX-25×*
NJU-40×*L- $\frac{C}{Y}$	40		20						UX-40×*
NJU-63×*L- $\frac{C}{Y}$	63		25						UX-63×*
NJU-100×*L- $\frac{C}{Y}$	100		32						UX-100×*
NJU-160×*L- $\frac{C}{Y}$	160		40						UX-160×*
NJU-250×*F- $\frac{C}{Y}$	250	180	50	<0.01	36	1.5	法兰	12.8	UX-250×*
NJU-400×*F- $\frac{C}{Y}$	400		60						UX-400×*
NJU-630×*F- $\frac{C}{Y}$	630		80						UX-630×*
NJU-800×*F- $\frac{C}{Y}$	800		90						UX-800×*

外形尺寸

1. NJU-25~160



2. NJU-250~800



注: C尺寸在A尺寸范围内, 请详细标注, 经国家检测口精度未达标。

型号	出油口螺纹 M	A	B	h3	E	F	L	D	K	N	h
NJU-25×*L- $\frac{C}{Y}$	M22×1.5	123	23	255	453	102	53	φ72	φ95	φ25	6
NJU-40×*L- $\frac{C}{Y}$	M27×2	153	23		482						
NJU-63×*L- $\frac{C}{Y}$	M33×2	174	28	385	637	122	65	φ89	φ115	φ38	6
NJU-100×*L- $\frac{C}{Y}$	M42×2	212	33		687						
NJU-160×*L- $\frac{C}{Y}$	M48×2	257	35		737						

型号	d	d1	d2	d3	D	S1	S2	h1	h2	h3	H	D1	L	h
NJU-250×*F- $\frac{C}{Y}$	50	100	84	60	122	160	180	67	256	402	392	60	98	16
NJU-400×*F- $\frac{C}{Y}$	60	115	99	70	142	180	200	75	271	407	419	70	110	16
NJU-630×*F- $\frac{C}{Y}$	80	130	114	90	162	200	220	82	279	517	440	90	120	16
NJU-800×*F- $\frac{C}{Y}$	90	140	124	104	182	240	260	90	289	534	466	102	131.5	16