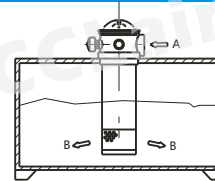


## RFA系列微型直回式回油过滤器



### 符号



### 订购码

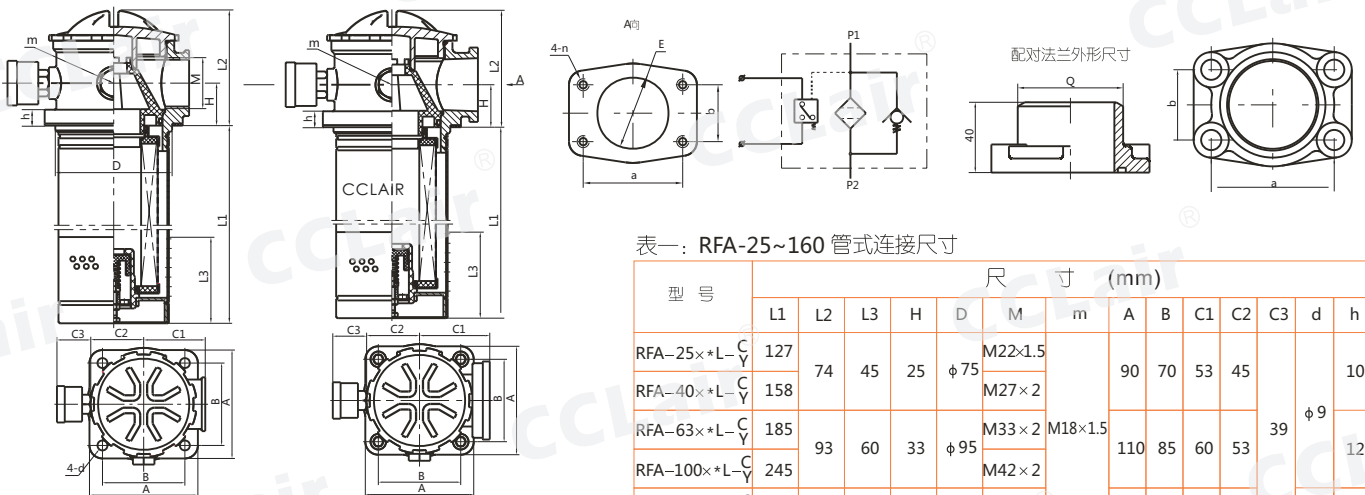
RFA	BH	20	80	M	Y
系列名称	介质	公称流量	过滤精度	连接方式	发讯器
微型直回式回油过滤器	BH:水-乙二醇 空白:一般液压油	见下表	见下表	L:螺丝连接 F:法兰连接	Y:CYB-I型≤DC24V C:CY-II型≤220V 空白不带发讯器

### 技术参数

型号	公称流量 (L/min)	过滤精度 (μm)	通径 (mm)	公称压力 (MPa)	压力损失		发讯装置		重量 (Kg)	滤芯型号	
					Initial	Max.	(V)	(A)			
RFA-25×*L-ϕ	25	1	15	1.6	≤0.075	0.35	12	2.5	0.85	FAX-25×*	
RFA-40×*L-ϕ	40		FAX-40×*								
RFA-63×*L-ϕ	63		FAX-63×*								
RFA-100×*L-ϕ	100		FAX-100×*								
RFA-160×*L-ϕ	160		FAX-160×*								
RFA-250×*F-ϕ	250		FAX-250×*								
RFA-400×*F-ϕ	400		20				65	220		0.25	FAX-400×*
RFA-630×*F-ϕ	630						90				FAX-630×*
RFA-800×*F-ϕ	800						90				FAX-800×*
RFA-1000×*F-ϕ	1000						90				FAX-1000×*

注: \*为过滤精度,若使用介质为水-乙二醇,公称流量63L/min,过滤精度10μm,带CYB-I型发讯器,则过滤器型号为RFA-BH-63×10Y,滤芯型号为FAX·BH-63×80。

### 外形尺寸



表一: RFA-25~160 管式连接尺寸

型号	尺寸 (mm)															
	L1	L2	L3	H	D	M	m	A	B	C1	C2	C3	d	h		
RFA-25×*L-ϕ	127	74	45	25	φ75	M22×1.5	M18×1.5	90	70	53	45	39	φ9	10		
RFA-40×*L-ϕ	158					M27×2										
RFA-63×*L-ϕ	185	93	60	33	φ95	M33×2										
RFA-100×*L-ϕ	245					M42×2										
RFA-160×*L-ϕ	322	108	80	40	φ110	M48×2									125	95

表二: RFA-250~800 法兰式连接尺寸

型号	尺寸 (mm)																					
	L1	L2	L3	H	D	E	m	a	b	n	A	B	C1	C2	C3	d	Q	h				
RFA-250×*F-ϕ	422	108	80	40	φ110	φ50	M18×1.5	70	40	M10	125	95	81	61	39	φ13	60	15				
RFA-400×*F-ϕ	467	135	100	55	φ130	φ65					90	50	140	110					90	68		
RFA-630×*F-ϕ	494	175	118	70	φ160	φ90					120	70	170	140					110	85		
RFA-800×*F-ϕ	606																				102	18
RFA-1000×*F-ϕ	786																				102	18

注: 1)本产品所需的进油口法兰盘,安装连接螺栓及密封圈等配件均和本产品配套提供,用户只需准备好外径φQ的管子焊上即可。

2)2-m为M18×1.5螺孔,可在任何一面安装发讯器或作小回油孔之用,并配装丝堵。