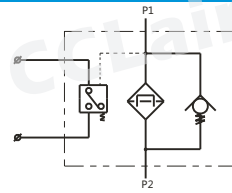


WY及GP系列磁性回油过滤器



符号



订购码

WY · **BH** - **A** **300** × **3** **Q** - **Y**

系列名称 介质 压力等级 公称流量 过滤精度 化纤过滤材料 发讯器
 WY、GP磁性回油过滤器 BH:水-乙二醇 见下表 见下表 Y:ZKF-II型
 空白:一般液压油 空白:不带发讯器

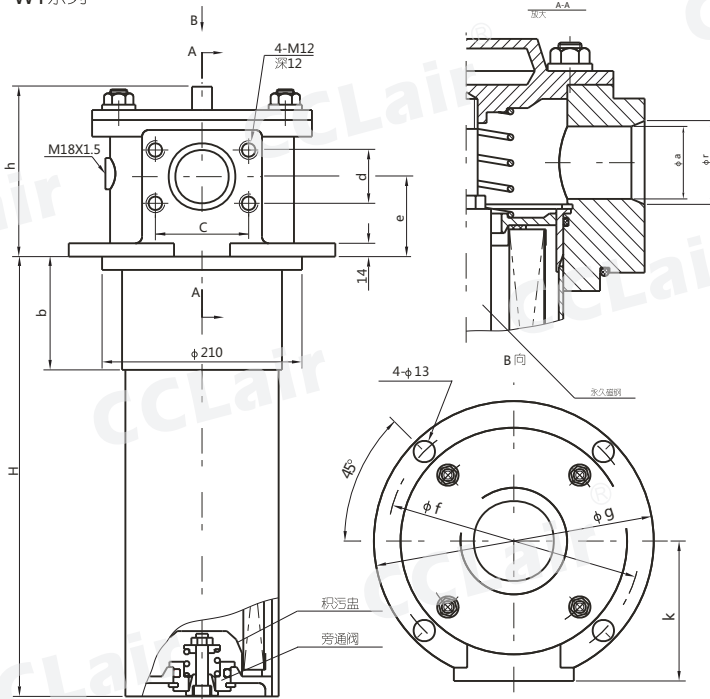
技术参数

型号	公称流量 (L/min)	公称压力 (MPa)	过滤精度 (μm)	旁通阀开启压力 (MPa)	永久磁钢表 面积(cm^2)	尺寸 (mm)											重量 (Kg)	滤芯型号				
						H	h	a	b	c	d	e	f	g	k	r						
GP-A300×*Q ₂ Y	300	1.6	3	0.3	170	300	278											9	GP300×*Q ₂			
GP-A400×*Q ₂ Y	400																				9.7	GP400×*Q ₂
GP-A500×*Q ₂ Y	500																				11.5	GP500×*Q ₂
GP-A600×*Q ₂ Y	600					5															11.8	GP600×*Q ₂
WY-A300×*Q ₂ Y	300					10															12	WY300×*Q ₂
WY-A400×*Q ₂ Y	400					20															13	WY400×*Q ₂
WY-A500×*Q ₂ Y	500					30			160	55	125	88.9	50.8	75	265	290	140	60			13.8	WY500×*Q ₂
WY-A600×*Q ₂ Y	600								550												15.7	WY600×*Q ₂
WY-A700×*Q ₂ Y	700								610												16.5	WY700×*Q ₂
WY-A800×*Q ₂ Y	800								716	136	50	116	90	50	50	283	310	183	50			16.5

注: *为过滤精度,若使用介质为水-乙二醇,公称流量400L/min,过滤精度10 μm ,带CYB-I型发讯器,则过滤器型号为GP·BH-A400×10Q₂Y; WY·BH-A400×10Q₂Y; 滤芯型号为: GP·BH-A400×10Q₂; WY·BH-A400×10Q₂;

外形尺寸

WY系列



GP系列

