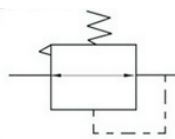


Q系列调压阀

符号



订购码

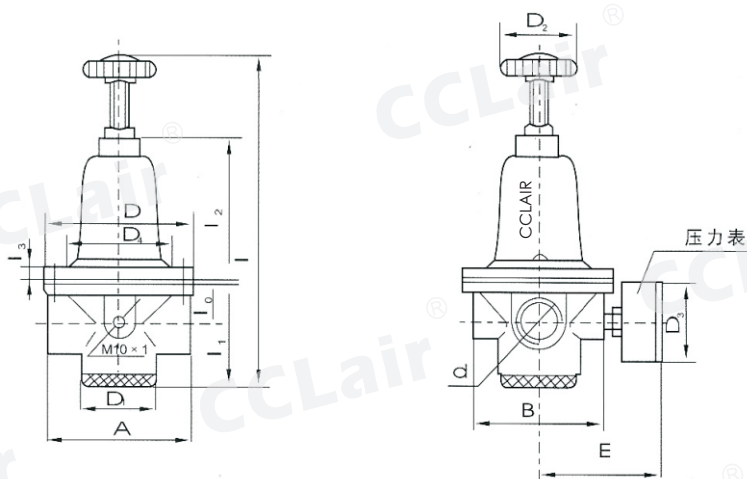
QTY	15
系列代号	螺纹接口
	08:1/4"
	10:3/8"
	15:1/2"
	20:3/4"
	25:1"
	32:1 1/4"
	40:1 1/2"
	50:2"



技术参数

型号	QTY-08	QTY-10	QTY-15	QTY-20	QTY-25	QTY-32	QTY-40	QTY-50
接管口径	1/4"	3/8"	1/2"	3/4"	1"	1 1/4"	1 1/2"	2"
工作介质	空气							
保证耐压力	1.5Mpa							
使用温度范围	5~60℃							
建议润滑用油	透平 1 号油							
本体材质	铝合金							

外形尺寸



型号	口径	A	B	D	D1	D2	D3	D4	10	11	12	13	E	Lmax
QTY-08	1/4"	74	64	Φ80	Φ34	Φ60	Φ58	60	16	52	69	8	80	173
QTY-10	3/8"	74	64	Φ80	Φ34	Φ60	Φ58	60	16	52	69	8	80	173
QTY-15	1/2"	74	64	Φ80	Φ34	Φ60	Φ58	60	21	58	69	8	80	181
QTY-20	3/4"	109	113	Φ120	Φ60	Φ90	Φ58	90	30	78	108	9	100	250
QTY-25	1"	109	113	Φ120	Φ60	Φ90	Φ58	90	30	78	108	9	100	250
QTY-40	1 1/2"	136	104	Φ120	Φ60	Φ90	Φ58	90	40	100	108	9	100	250