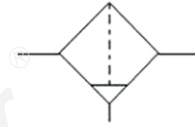


YAF1000 ~ 5000系列空气过滤器

符号



订购码

| | | | | |
|------|--------------------------------------|---|--|-----------------------------|
| YAF | 2000 | - | 02 | D |
| 系列代号 | 壳体代号 | | 螺纹代号 | 排水方式 |
| | 1000 2000 3000 4000 5000 | | M5:M5 02:1/4" 03:3/8" 04:1/2" 06:3/4" 10:1" | 空白:手动排水 A:差压排水 D:自动排水 |

技术参数

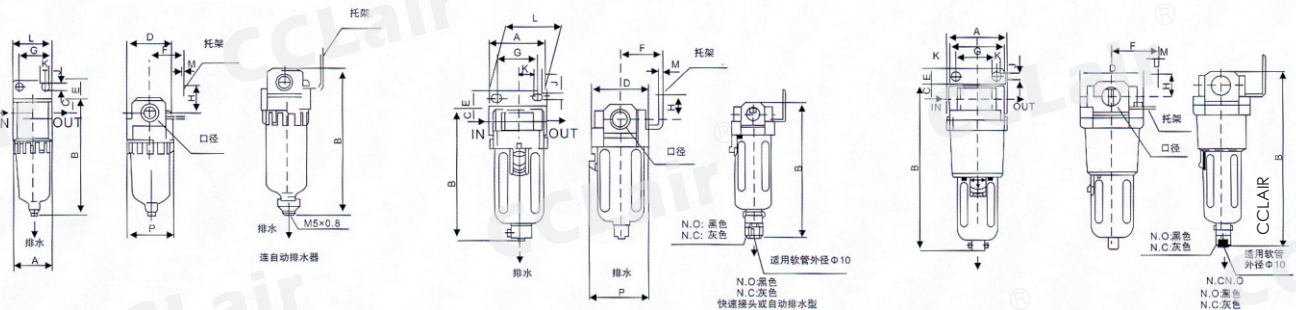
| | | | | | | | | |
|----------|---|-------------|-------------|-------------|-------------|-------------|-------------|-------------|
| 手动排水型 | YAF1000-M5 | YAF2000-02 | YAF3000-02 | YAF3000-03 | YAF4000-04 | YAF4000-06 | YAF5000-06 | YAF5000-10 |
| 自动排水型 | YAF1000-M5D | YAF2000-02D | YAF3000-02D | YAF3000-03D | YAF4000-04D | YAF4000-06D | YAF5000-06D | YAF5000-10D |
| 接管口径 | M5×0.8 | 1/4 | 1/4 | 3/8 | 1/2 | 3/4 | 3/4 | 1 |
| 杯容量 | 4 | 1/8 | 20 | 20 | 45 | 45 | 130 | 130 |
| 额定流量 | 110 | 750 | 1500 | 1500 | 4000 | 6000 | 7000 | 7000 |
| 环境及流体温度 | 5~60℃ | | | | | | | |
| 保证耐压力 | 1.5Mpa (15.3kgf/cm ²) | | | | | | | |
| 最高使用压力 | 1.0Mpa (10.2kgf/cm ²) | | | | | | | |
| 过滤孔径 | 5 μm | | | | | | | |
| 杯材料 | 聚碳酸酯 | | | | | | | |
| 杯护防罩 | YAF1000~2000(无) YAF3000~5000(有) | | | | | | | |
| 调压范围 | YAF1000:0.05~0.7Mpa (0.51~7.1kgf/cm ²) YAF2000~5000:0.05~0.85Mpa (0.51~8.7kgf/cm ²) | | | | | | | |
| 阀型 | 带溢流型 | | | | | | | |
| 备件 手动排水型 | C100F | C200F | C300F | C300F | C400F | C400F | C400F | C400F |
| 备件 自动排水型 | AD61 | AD62 | AD43 | AD43 | AD44 | AD44 | AD44 | AD44 |
| 重量 | 0.07 | 0.19 | 0.29 | 0.29 | 0.56 | 0.58 | 1.08 | 1.08 |

外形尺寸

YAF1000-2000

YAF3000-4000

YAF5000



| 型号 | 口径 | A | B | C | D | E | F | G | H | J | K | L | M | N | B(连自动排水器) |
|------------|------------|----|-------|----|----|----|----|----|----|-----|------|----|-----|------|-----------|
| YAF1000 | M5×0.8 | 25 | 66 | 7 | 25 | — | — | — | — | — | — | — | — | 26.5 | 86.5 |
| YAF2000 | 1/4" | 40 | 97.5 | 11 | 40 | 17 | 30 | 27 | 22 | 5.4 | 8.4 | 40 | 2.3 | 40 | 120.5 |
| YAF3000 | 1/4", 3/8" | 53 | 132.5 | 14 | 53 | 16 | 41 | 40 | 23 | 6.5 | 8 | 53 | 2.3 | 56 | 170 |
| YAF4000 | 3/8", 1/2" | 70 | 168.5 | 18 | 70 | 17 | 50 | 54 | 26 | 8.5 | 10.5 | 70 | 2.3 | 73 | 206 |
| YAF4000-06 | 3/4" | 75 | 172.5 | 20 | 70 | 14 | 50 | 54 | 25 | 8.5 | 10.5 | 70 | 2.3 | 73 | 210 |