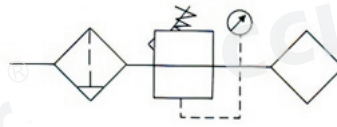


YAC 系列空气过滤组合(三联件)



符号



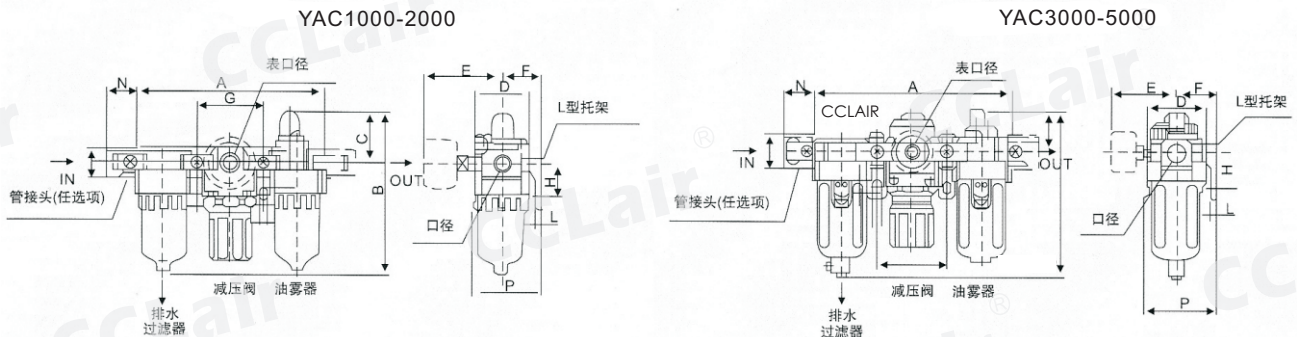
订购码

YAC	2000	-	02	D
系列代号	壳体代号 1000 2000 3000 4000 5000		螺纹代号 M5:M5 02:1/4" 03:3/8" 04:1/2" 06:3/4" 10:1"	排水方式 空白:手动排水 A:差压排水 D:自动排水

技术参数

手动排水型	YAC1000-M5	YAC2000-02	YAC3000-02	YAC3000-03	YAC4000-04	YAC4000-06	YAC5000-06	YAC5000-10
自动排水型	YAC1000-M5D	YAC2000-02D	YAC3000-02D	YAC3000-03D	YAC4000-04D	YAC4000-06D	YAC5000-06D	YAC5000-10D
接管口径	M5×0.8	1/4	1/4	3/8	1/2	3/4	3/4	1
压力表口径	1/16	1/8	1/8	1/8	1/4	1/4	1/4	1/4
额定流量	90	500	2000	2000	4000	4500	5000	5000
环境及流体温度	5~60℃							
保证耐压力	1.5Mpa (15.3kgf/cm ²)							
最高使用压力	1.0Mpa (10.2kgf/cm ²)							
过滤孔径	5 μm							
建议用油	透平1号油							
杯材料	聚碳酸酯							
杯护防罩	YAC1000~2000(无) YAC3000~5000(有)							
调压范围	YAC1000:0.05~0.7Mpa(0.51~7.1kgf/cm ²)				YAC2000~5000:0.05~0.85Mpa(0.51~8.7kgf/cm ²)			
阀型	带溢流型							
组件 过滤器	YAF1000	YAF2000	YAF3000	YAF3000	YAF4000	YAF4000	YAF5000	YAF5000
组件 减压阀	YAR1000	YAR2000	YAR3000	YAR3000	YAR4000	YAR4000	YAR5000	YAR5000
组件 油雾器	YAL1000	YAL2000	YAL3000	YAL3000	YAL4000	YAL4000	YAL5000	YAL5000
重量	0.26	0.74	1.18	1.18	2.14	2.47	3.82	3.82

外形尺寸



型号	口径	A	B	C	D	E	F	G	H	J	K	L	M	N	P	B
YAC1000	M5*0.8	91	84.5	25.5	25	26	25	33	20	4.5	7.5	5	17.5	16	38.5	105
YAC2000	1/4"	140	125	38	40	56.8	30	50	24	5.5	8.5	5	22	23	50	147.5
YAC3000	1/4",3/8"	181	156.5	38	53	60.8	41	64	85	7	11	7	34.2	26	70.5	194
YAC4000	3/8",1/2"	238	191.5	41	70	65.5	50	84	40	9	13	7	42.2	33	88	229
YAC4000-06	3/4"	253	193	40.5	70	69.5	50	89	40	9	13	7	46.2	36	88	230.5
YAC5000	3/4",1	300	271.5	48	90	75.5	70	105	50	12	16	10	55.2	40	115	309.5