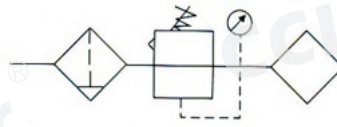


BAC 系列空气过滤组合 (三联件)



符号



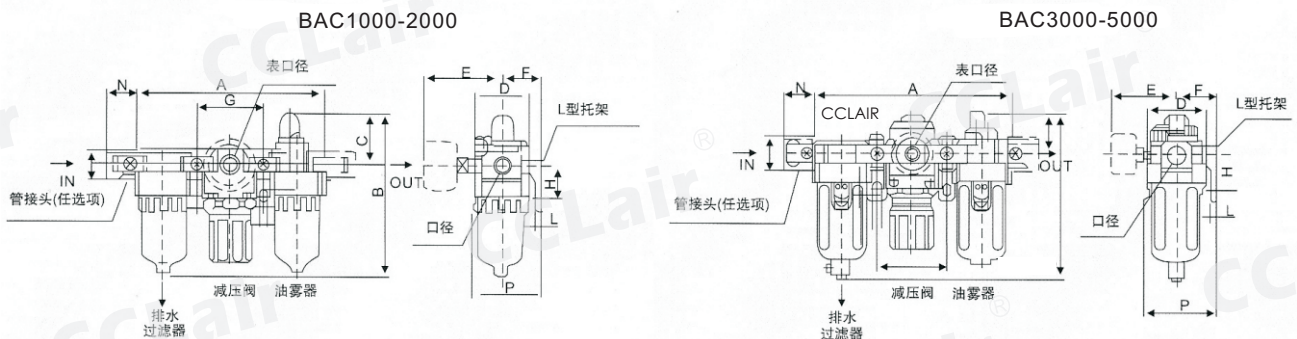
订购码

BAC	2000	-	02	D
系列代号	壳体代号		螺纹代号	排水方式
	1000 2000 3000 4000 5000		M5:M5 02:1/4" 03:3/8" 04:1/2" 06:3/4" 10:1"	空白: 手动排水 A: 差压排水 D: 自动排水

技术参数

手动排水型	BAC1000-M5	BAC2000-02	BAC3000-02	BAC3000-03	BAC4000-04	BAC4000-06	BAC5000-06	BAC5000-10
自动排水型	BAC1000-M5D	BAC2000-02D	BAC3000-02D	BAC3000-03D	BAC4000-04D	BAC4000-06D	BAC5000-06D	BAC5000-10D
接管口径	M5×0.8	1/4	1/4	3/8	1/2	3/4	3/4	1
压力表口径	1/16	1/8	1/8	1/8	1/4	1/4	1/4	1/4
额定流量	90	500	2000	2000	4000	4500	5000	5000
环境及流体温度	5-60℃							
保证耐压力	1.5Mpa (15.3kgf/cm ²)							
最高使用压力	1.0Mpa (10.2kgf/cm ²)							
过滤孔径	5 μm							
建议用油	透平1号油							
杯材料	聚碳酸酯							
杯护防罩	BAC1000~2000(无) BAC3000~5000(有)							
调压范围	BAC1000: 0.05~0.7Mpa (0.51~7.1kgf/cm ²) BAC2000~5000: 0.05~0.85Mpa (0.51~8.7kgf/cm ²)							
阀型	带溢流型							
组件 过滤器	BAF1000	BAF2000	BAF3000	BAF3000	BAF4000	BAF4000	BAF5000	BAF5000
组件 减压阀	BAR1000	BAR2000	BAR3000	BAR3000	BAR4000	BAR4000	BAR5000	BAR5000
组件 油雾器	BAL1000	BAL2000	BAL3000	BAL3000	BAL4000	BAL4000	BAL5000	BAL5000
重量	0.26	0.74	1.18	1.18	2.14	2.47	3.82	3.82

外形尺寸



型号	口径	A	B	C	D	E	F	G	H	J	K	L	M	N	P	B
BAC1000	M5*0.8	91	84.5	25.5	25	26	25	33	20	4.5	7.5	5	17.5	16	38.5	105
BAC2000	1/4"	140	125	38	40	56.8	30	50	24	5.5	8.5	5	22	23	50	147.5
BAC3000	1/4", 3/8"	181	156.5	38	53	60.8	41	64	85	7	11	7	34.2	26	70.5	194
BAC4000	3/8", 1/2"	238	191.5	41	70	65.5	50	84	40	9	13	7	42.2	33	88	229
BAC4000-06	3/4"	253	193	40.5	70	69.5	50	89	40	9	13	7	46.2	36	88	230.5
BAC5000	3/4", 1	300	271.5	48	90	75.5	70	105	50	12	16	10	55.2	40	115	309.5