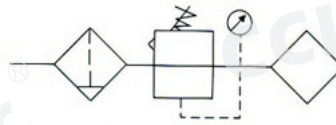


EAC系列空气过滤组合(三联件)



符号



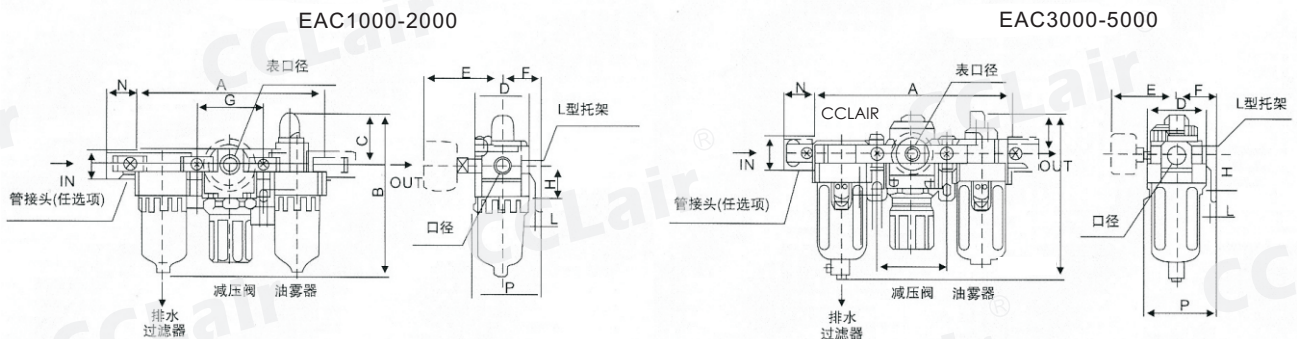
订购码

EAC	2000	-	02	D
系列代号	壳体代号 1000 2000 3000 4000 5000		螺纹代号 M5:M5 02:1/4" 03:3/8" 04:1/2" 06:3/4" 10:1"	排水方式 空白:手动排水 A:差压排水 D:自动排水

技术参数

手动排水型	EAC1000-M5	EAC2000-02	EAC3000-02	EAC3000-03	EAC4000-04	EAC4000-06	EAC5000-06	EAC5000-10
自动排水型	EAC1000-M5D	EAC2000-02D	EAC3000-02D	EAC3000-03D	EAC4000-04D	EAC4000-06D	EAC5000-06D	EAC5000-10D
接管口径	M5×0.8	1/4	1/4	3/8	1/2	3/4	3/4	1
压力表口径	1/16	1/8	1/8	1/8	1/4	1/4	1/4	1/4
额定流量	90	500	2000	2000	4000	4500	5000	5000
环境及流体温度	5-60℃							
保证耐压力	1.5Mpa (15.3kgf/cm ²)							
最高使用压力	1.0Mpa (10.2kgf/cm ²)							
过滤孔径	5 um							
建议用油	透平1号油							
杯材料	聚碳酸酯							
杯防护罩	EAC1000~2000(无) EAC3000~5000(有)							
调压范围	EAC1000:0.05~0.7Mpa (0.51~7.1kgf/cm ²)				EAC2000~5000:0.05~0.85Mpa (0.51~8.7kgf/cm ²)			
阀型	带溢流型							
组件 过滤器	EAF1000	EAF2000	EAF3000	EAF3000	EAF4000	EAF4000	EAF5000	EAF5000
组件 减压阀	EAR1000	EAR2000	EAR3000	EAR3000	EAR4000	EAR4000	EAR5000	EAR5000
组件 油雾器	EAL1000	EAL2000	EAL3000	EAL3000	EAL4000	EAL4000	EAL5000	EAL5000
重量	0.26	0.74	1.18	1.18	2.14	2.47	3.82	3.82

外形尺寸



型号	口径	A	B	C	D	E	F	G	H	J	K	L	M	N	P	B
EAC1000	M5*0.8	91	84.5	25.5	25	26	25	33	20	4.5	7.5	5	17.5	16	38.5	105
EAC2000	1/4"	140	125	38	40	56.8	30	50	24	5.5	8.5	5	22	23	50	147.5
EAC3000	1/4", 3/8"	181	156.5	38	53	60.8	41	64	85	7	11	7	34.2	26	70.5	194
EAC4000	3/8", 1/2"	238	191.5	41	70	65.5	50	84	40	9	13	7	42.2	33	88	229
EAC4000-06	3/4"	253	193	40.5	70	69.5	50	89	40	9	13	7	46.2	36	88	230.5
EAC5000	3/4", 1	300	271.5	48	90	75.5	70	105	50	12	16	10	55.2	40	115	309.5